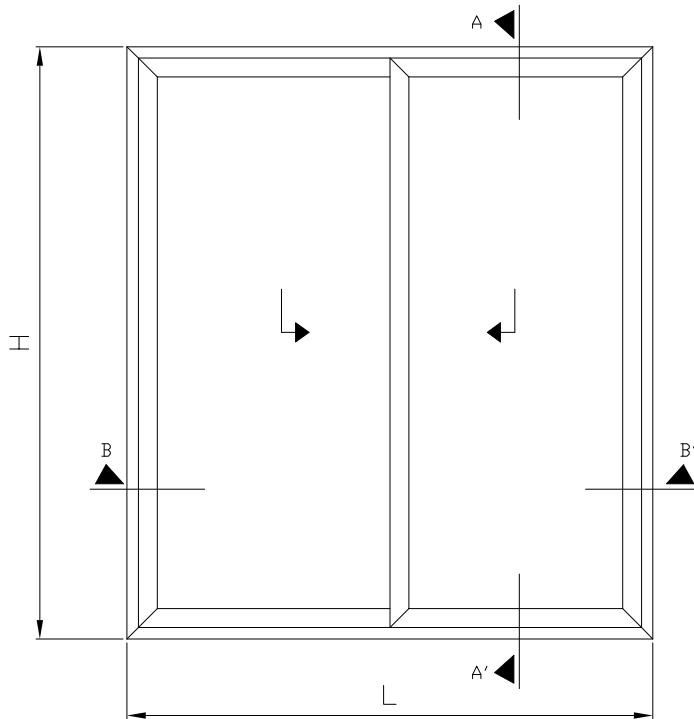
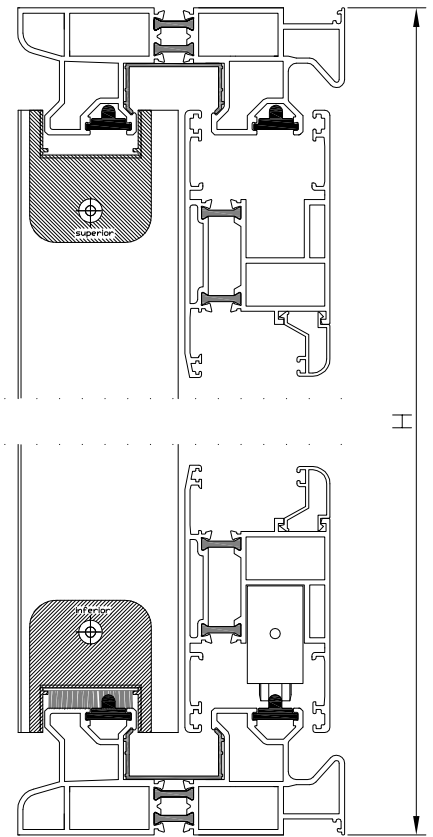


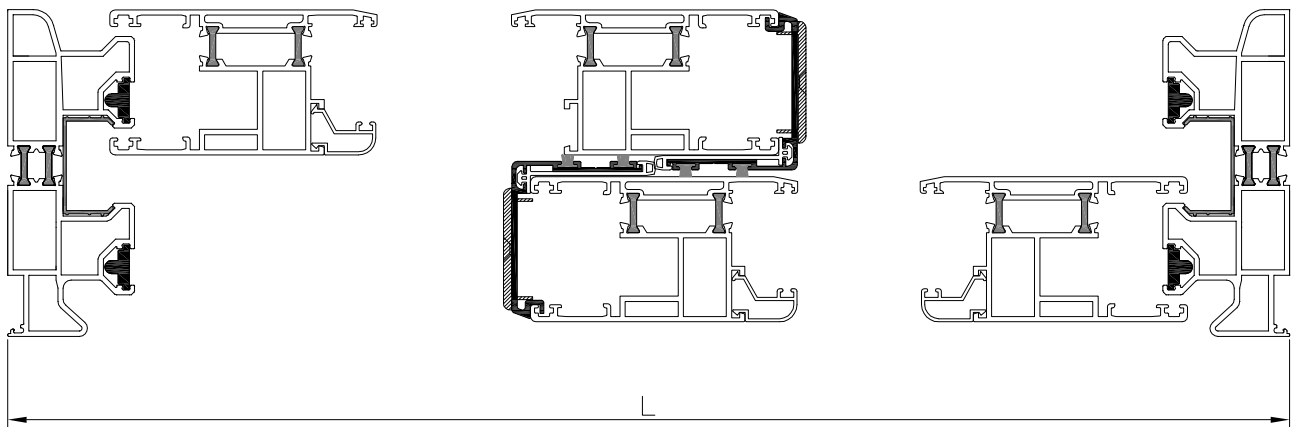
CORREDERA ELEVABLE DE DOS HOJAS






SECCION A-A'








SECCION B-B'



Medidas de corte (mm)

-  Marco superior: L
-  Marco lateral: H
-  Marco inferior: L

-  Hoja lateral-central: H-77
-  Hoja ruedas: (L/2)+9
-  Clip central: H-77
-  Perfil guia lateral: H-85
-  Perfil guia superior-inferior: L-91