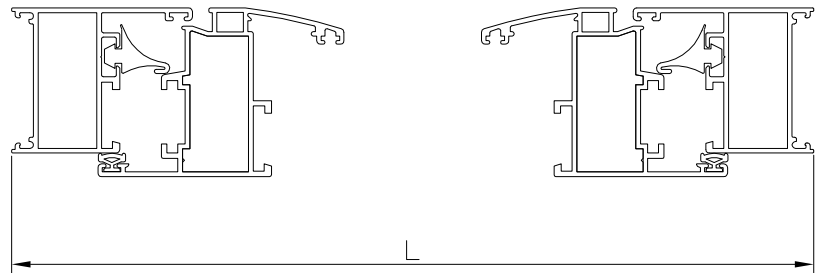
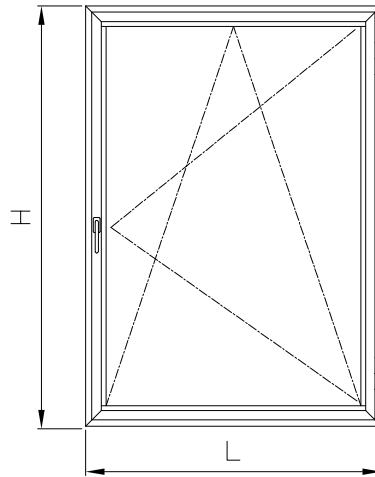
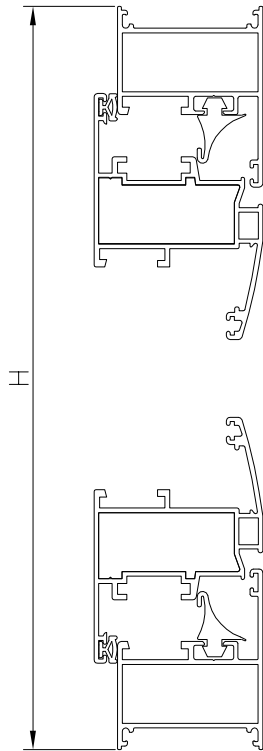


PRACTICABLE UNA HOJA



Ref:4001 con todas las hojas S.40-45 (mm)

- Marcos horizontales: L
- Marcos verticales: H
- Hojas horizontales: L-47.6
- Hojas verticales: H-47.6

Ref:4501 con todas las hojas S.40-45 (mm)

- Marcos horizontales: L
- Marcos verticales: H
- Hojas horizontales: L-48.4
- Hojas verticales: H-48.4

Ref:4002 con todas las hojas S.40-45 (mm)

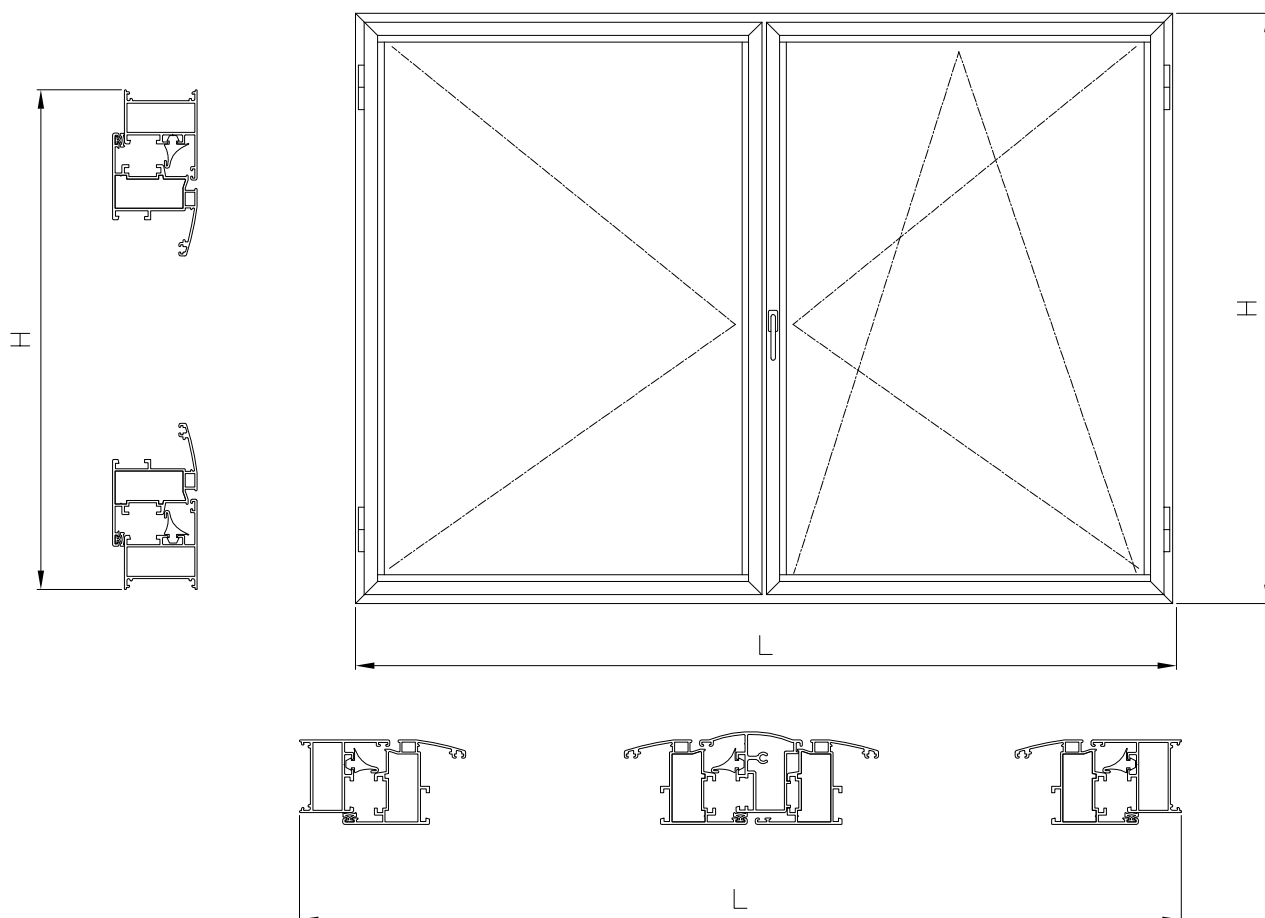
- Marcos horizontales: L
- Marcos verticales: H
- Hojas horizontales: L-88
- Hojas verticales: H-88

Ref:4502 con todas las hojas S.40-45 (mm)






- Marcos horizontales: L
- Marcos verticales: H
- Hojas horizontales: L-88.4
- Hojas verticales: H-88.4

"Medidas de corte válidas para apertura exterior"






PRACTICABLE DOS HOJAS








Ref:4001 con todas las hojas S.40-45 (mm)

-  Marcos horizontales: L
-  Marcos verticales: H
-  Hojas horizontales: $(L-52.1)/2$
-  Hojas verticales: H-47.6
-  Inversor: H-111.2






Ref:4501 con todas las hojas S.40-45 (mm)

-  Marcos horizontales: L
-  Marcos verticales: H
-  Hojas horizontales: $(L-52.9)/2$
-  Hojas verticales: H-48.4
-  Inversor: H-112

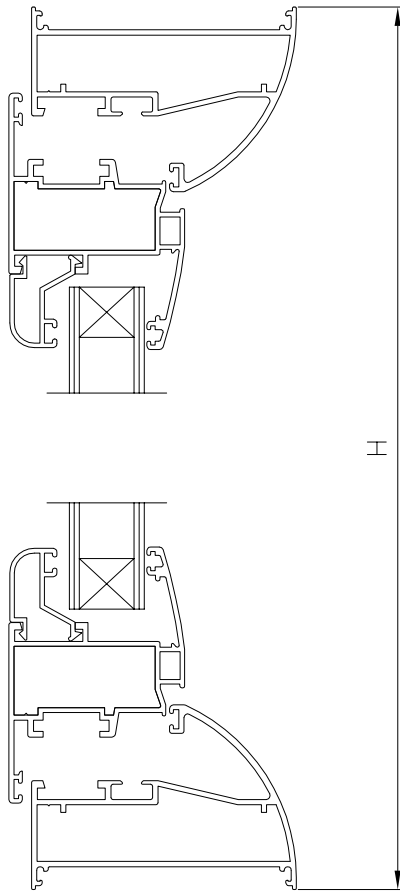
Ref:4002 con todas las hojas S.40-45 (mm)

-  Marcos horizontales: L
-  Marcos verticales: H
-  Hojas horizontales: $(L-92.5)/2$
-  Hojas verticales: H-88
-  Inversor: H-151.6

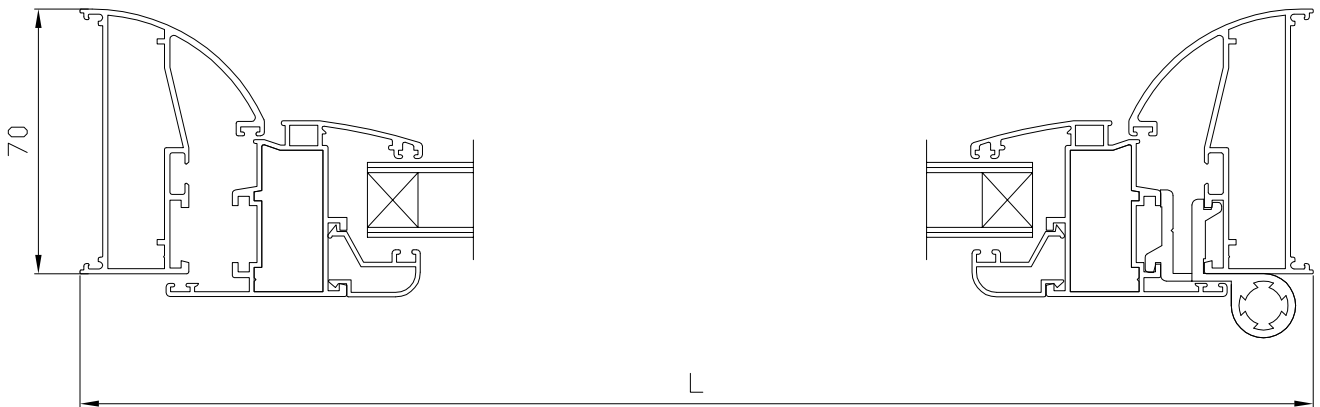
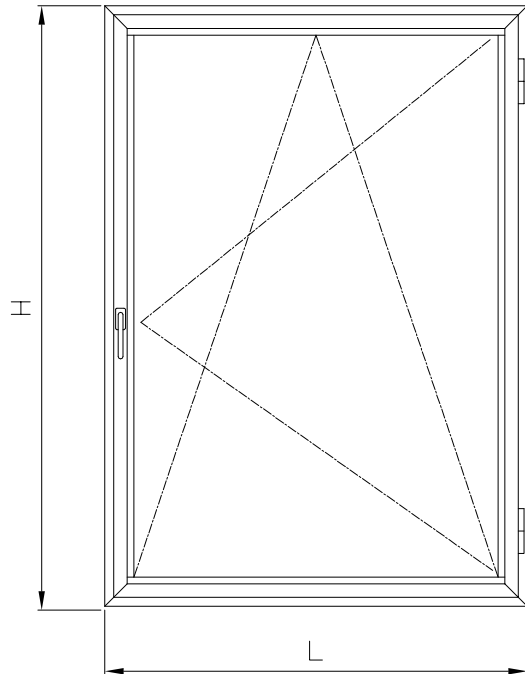
Ref:4502 con todas las hojas S.40-45 (mm)

-  Marcos horizontales: L
-  Marcos verticales: H
-  Hojas horizontales: $(L-92.9)/2$
-  Hojas verticales: H-88.4
-  Inversor: H-152

"Medidas de corte válidas para apertura exterior"



PRACTICABLE UNA HOJA
CON MARCO PERIMETRAL 60-70 mm



Ref: 7101 con todas las hojas S.40-45 (mm)

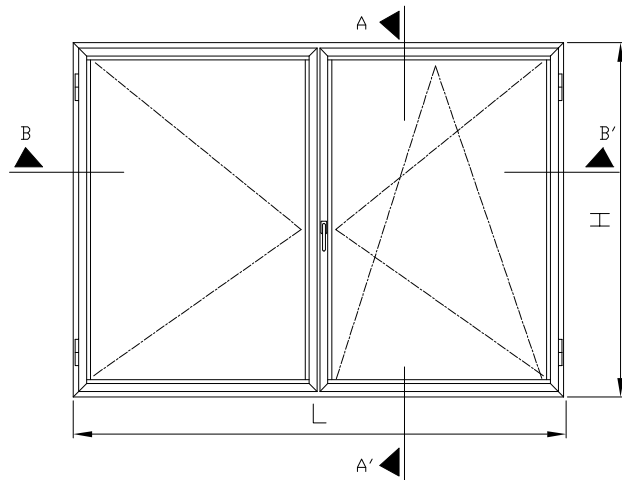
- ▼ Marcos horizontales: L
- ▼ Marcos verticales: H
- ▼ Hojas horizontales: L-45.6
- ▼ Hojas verticales: H-45.6

Ref: 6101 con todas las hojas S.40-45 (mm)






- ▼ Marcos horizontales: L
- ▼ Marcos verticales: H
- ▼ Hojas horizontales: L-45.6
- ▼ Hojas verticales: H-45.6

"Medidas de corte válidas para apertura exterior"






PRACTICABLE DOS HOJAS
CON MARCO PERIMETRAL 60-70 mm

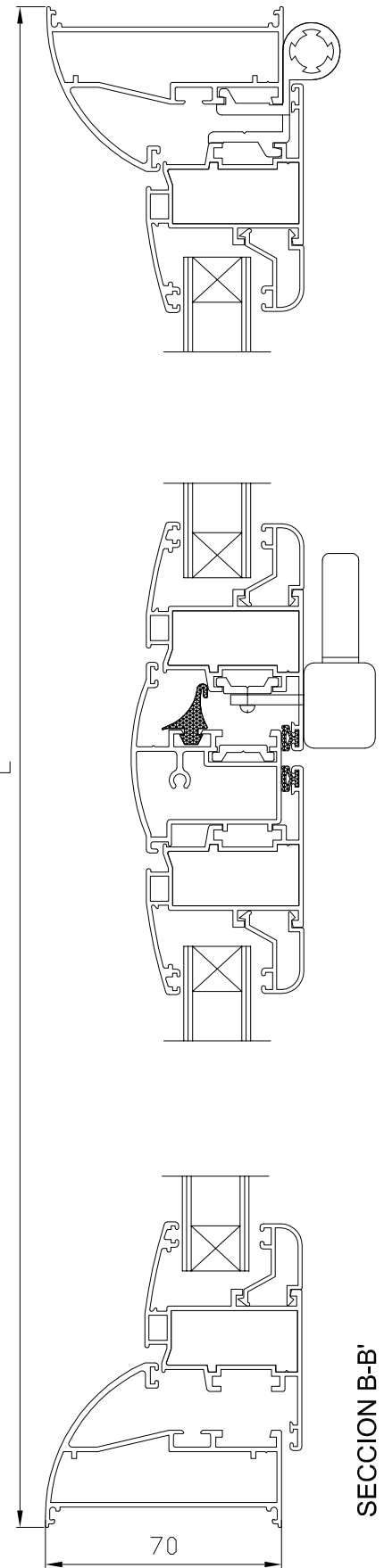
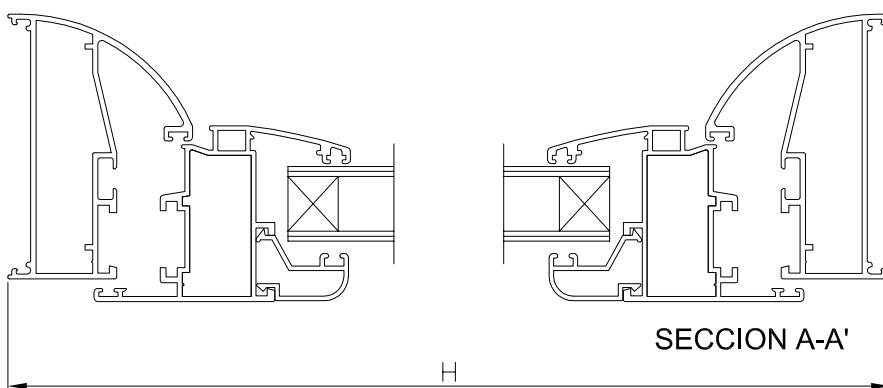


Ref: 7101 con todas las hojas S.40-45 (mm)

-  Marcos horizontales: L
-  Marcos verticales: H
-  Hojas horizontales: (L-50.1)/2
-  Hojas verticales: H-45.6
-  Inversor: H-111.2

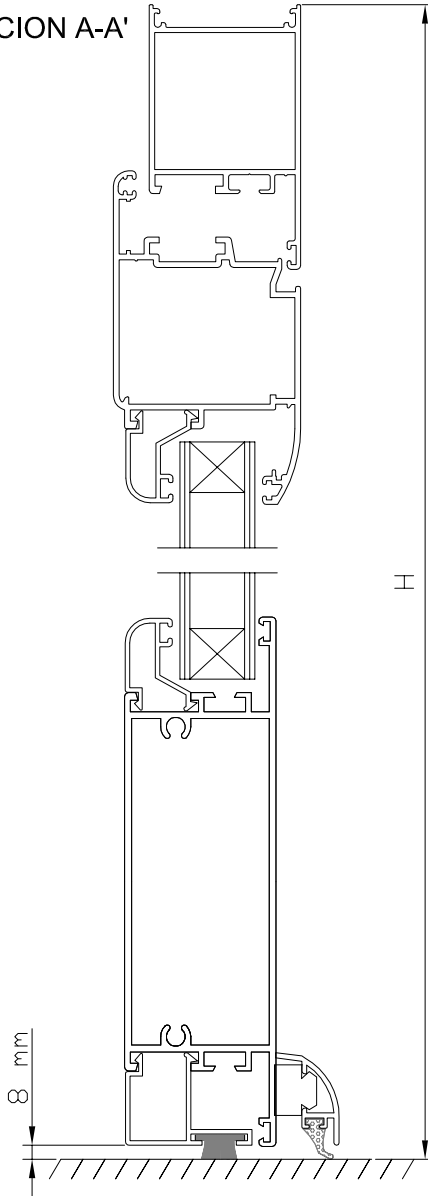
Ref: 6101 con todas las hojas S.40-45 (mm)

-  Marcos horizontales: L
-  Marcos verticales: H
-  Hojas horizontales: (L-50.1)/2
-  Hojas verticales: H-45.6
-  Inversor: H-111.2

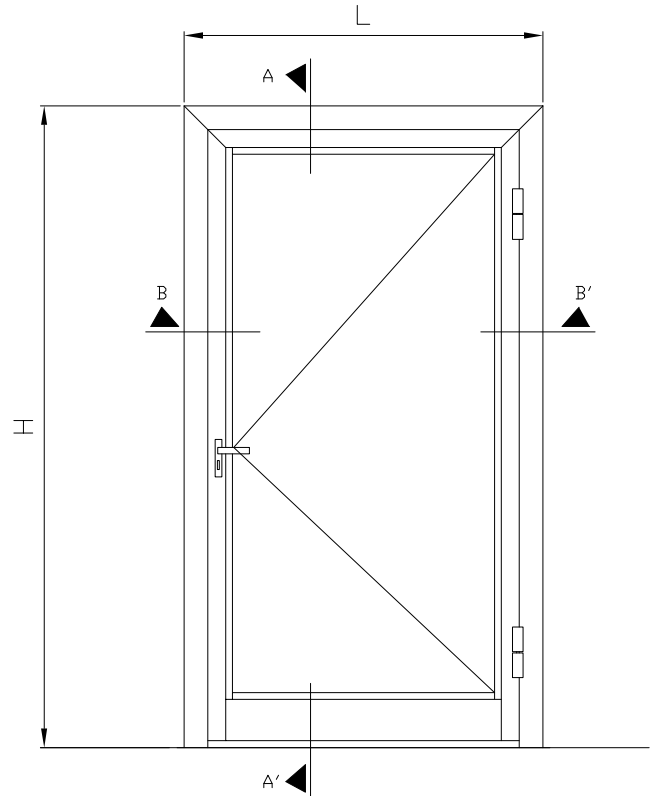


"Medidas de corte válidas para apertura exterior"

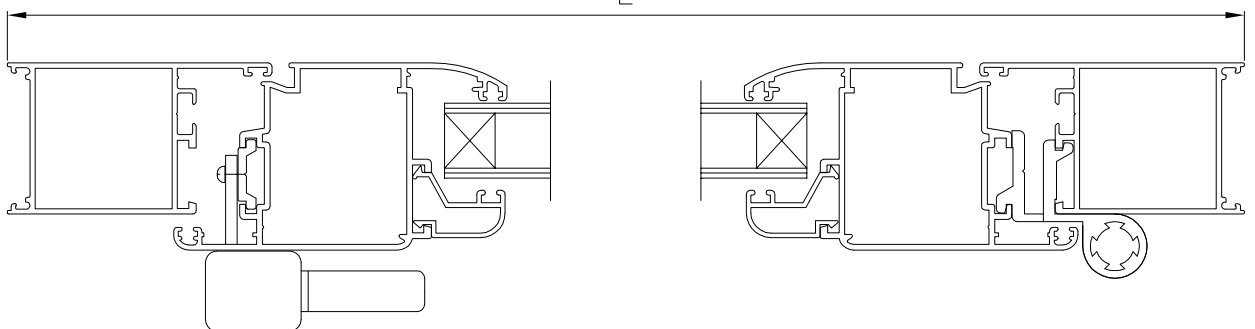
SECCION A-A'



PUERTA UNA HOJA MARCO ABIERTO



SECCION B-B'



Ref:4002 con todas las hojas S.40-45 (mm)

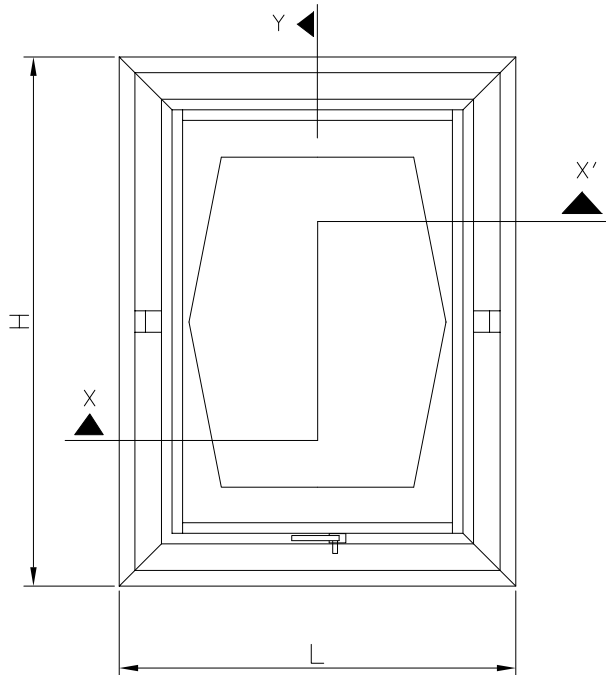
- Marco horizontal: L
- Marcos verticales: H
- Hojas horizontales: L-88
- Hojas verticales: H-52

Ref:4502 con todas las hojas S.40-45 (mm)








- Marco horizontal: L
- Marcos verticales: H
- Hojas horizontales: L-88.4
- Hojas verticales: H-52.2

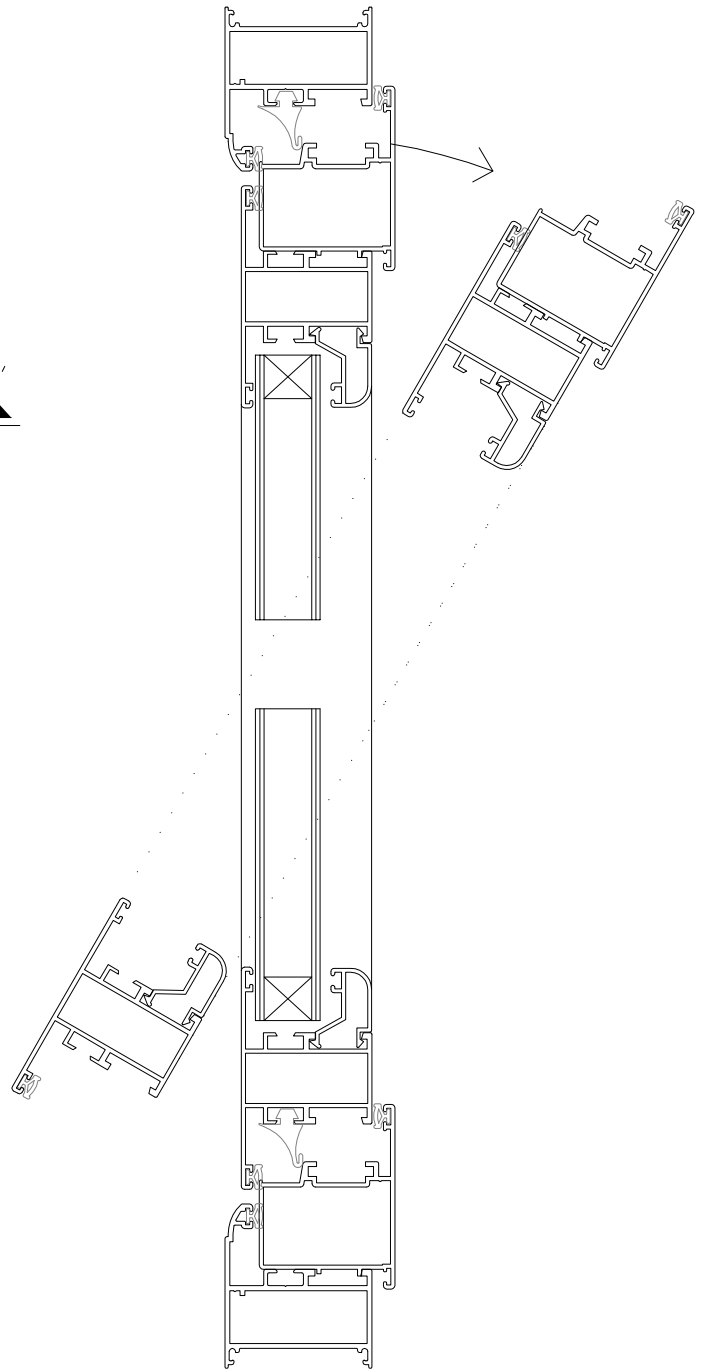
"Medidas de corte válidas para apertura exterior"

VENTANA PIVOTANTE



Marco Ref:4001

-  Marcos horizontales: L
-  Marcos verticales: H
-  Pilastra vertical: H-109.4
-  Pilastra horizontal: H-109
-  Inversores Vert. inf: $(H-48)/2$
-  Inversores Vert. sup: $(H-48)/2$
-  Inversores horizontal: H-48



SECCION Y

SECCION X-X'

