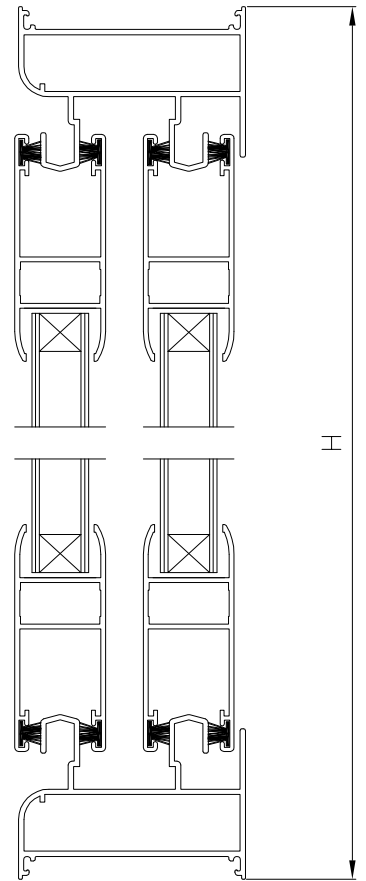
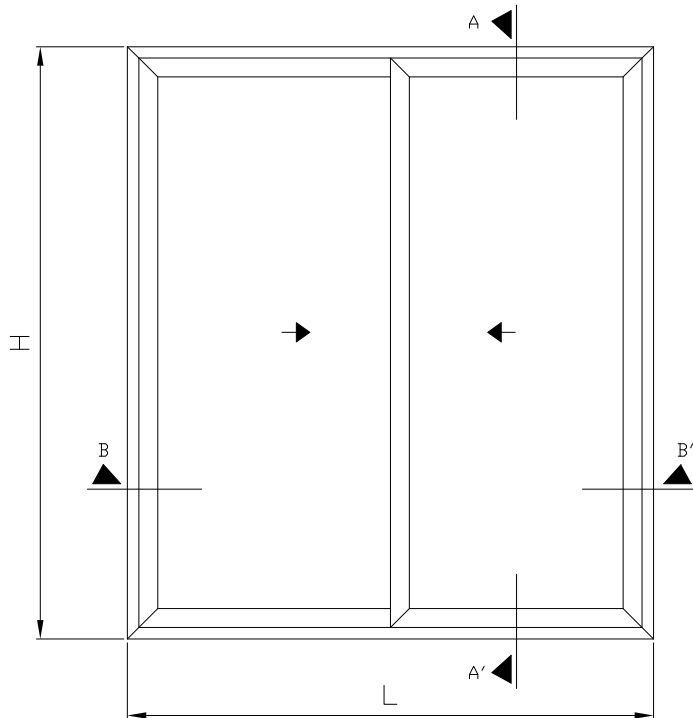
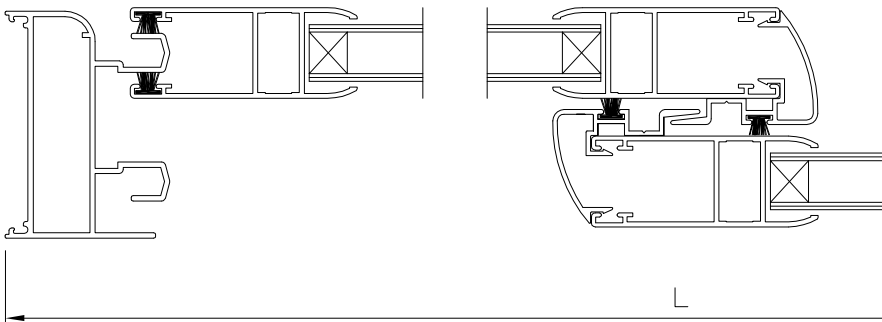


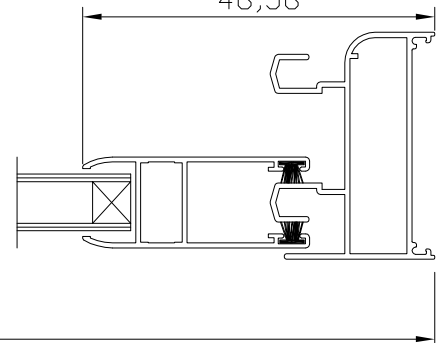
CORREDERA DE DOS HOJAS



SECCION B-B'



SECCION A-A'





**FORMULAS DE CORTE**

COMBINACIONES DE MONTAJE	Hojas 70 mm (Ref: 7114 - 7124)	Hojas 60 mm (Ref: 6114 - 6104)
Marco 70 (Ref: 7101)	Formula- A	Formula- C
Marco 60 (Ref: 6101)	** No es posible **	Formula- D
Marco 45 (Ref: 6121)	Formula- B	Formula- E



- Elegir opción y ver fórmulas en página siguiente.

## FORMULAS DE CORTE CORREDERA DE DOS HOJAS

ii Medidas de corte en (mm) !!

FORMULA - A. Marco superior: L Marcos lateral: H Marco inferior: L Hoja lateral-central: H-70 Hoja ruedas: (L/2)-3 Clip central: H-120


ii Medidas de corte en (mm) !!

FORMULA - B. Marco superior: L Marcos lateral: H Marco inferior: L Hoja lateral-central: H-72 Hoja ruedas: (L/2)-3 Clip central: H-122

ii Medidas de corte en (mm) !!

FORMULA - C. Marco superior: L Marcos lateral: H Marco inferior: L Hoja lateral-central: H-70 Hoja ruedas: (L/2)-8.2 Clip central: H-120

ii Medidas de corte en (mm) !!

FORMULA - D. Marco superior: L Marcos lateral: H Marco inferior: L Hoja lateral-central: H-70 Hoja ruedas: (L/2)-8.2 Clip central: H-120

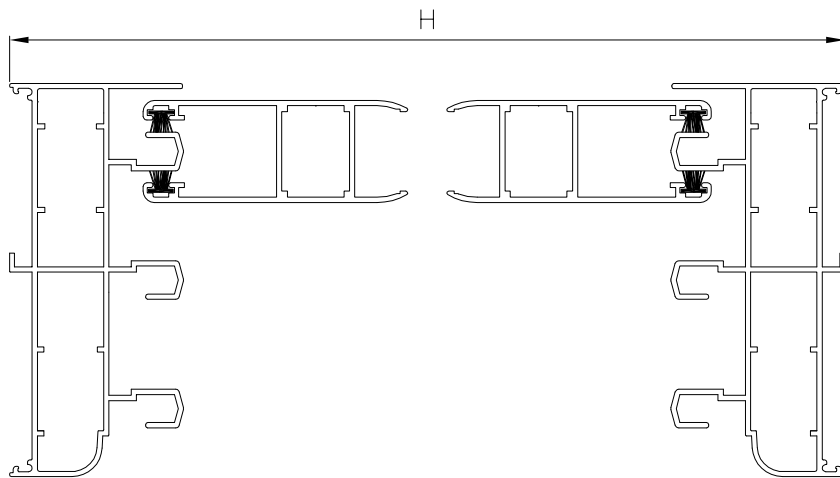
ii Medidas de corte en (mm) !!

FORMULA - E. Marco superior: L Marcos lateral: H Marco inferior: L Hoja lateral-central: H-72 Hoja ruedas: (L/2)-8.2 Clip central: H-122

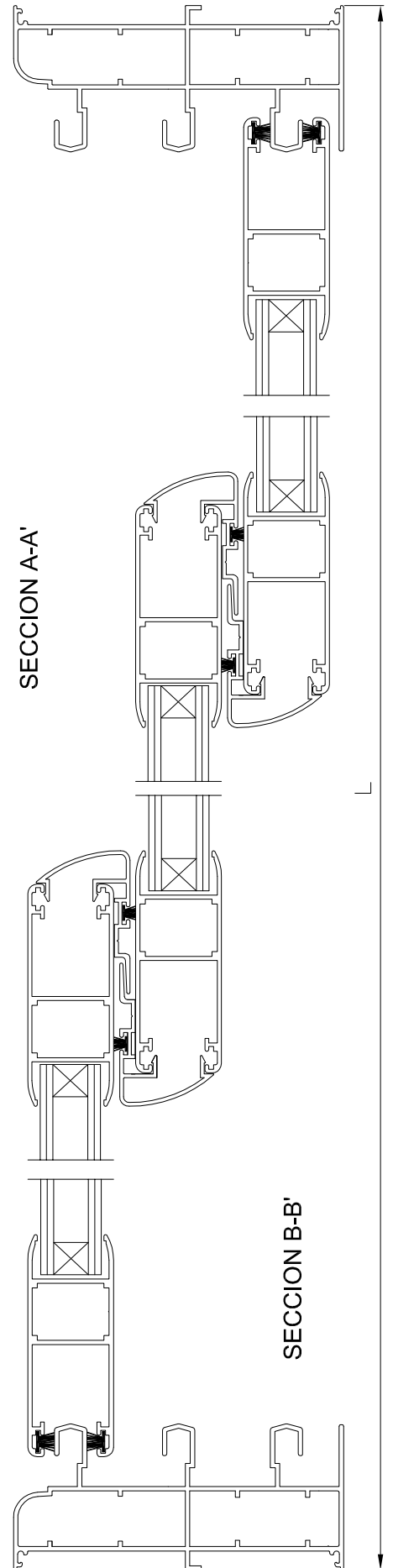
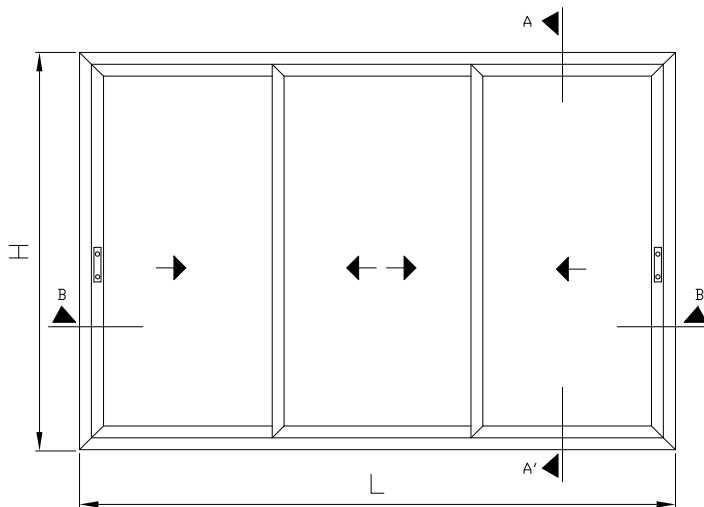
**FORMULAS DE CORTE**

COMBINACIONES DE MONTAJE	Hojas 70 mm (Ref: 7114 - 7124)	Hojas 60 mm (Ref: 6114 - 6104)
Marco 3 Carr. (Ref: 6131)	Formula- F	Formula- G

- Elegir opción y ver fórmulas en página siguiente.



**CORREDERA DE TRES CARRILES**



FORMULAS DE CORTE CORREDERA DE TRES HOJAS  
CON MARCO DE TRES CARRILES

¡¡ Medidas de corte en (mm) !!

FORMULA - F.


 Marco superior: L

 Hoja lateral-central: H-75

 Marcos lateral: H

 Hoja ruedas:  $(L/3)+16$

 Marco inferior: L

 Clip central: H-125

¡¡ Medidas de corte en (mm) !!

FORMULA - G.


 Marco superior: L

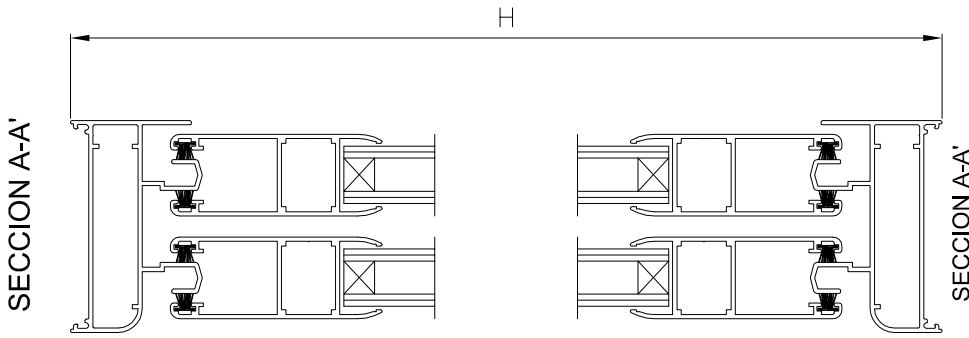
 Hoja lateral-central: H-75

 Marcos lateral: H

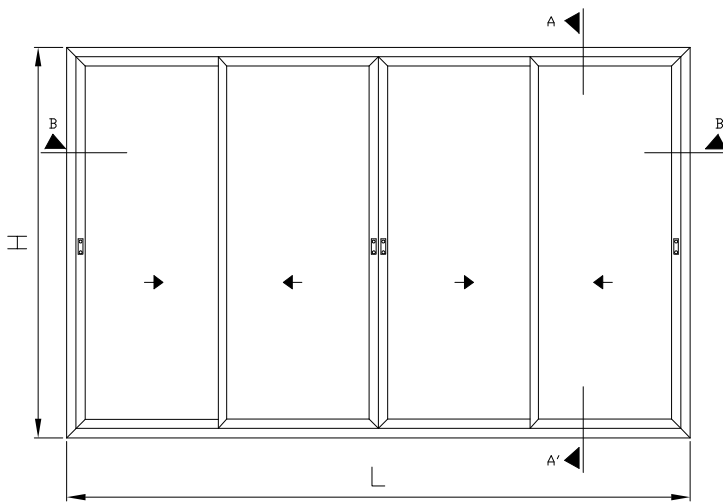
 Hoja ruedas:  $(L/3)+9.4$

 Marco inferior: L

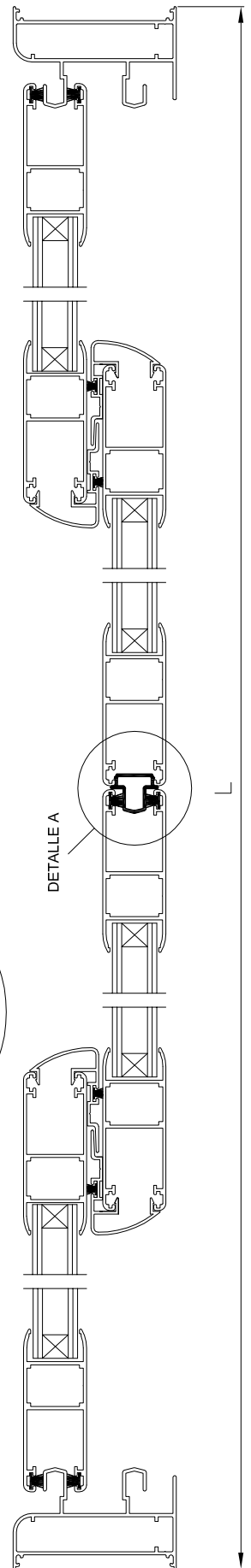
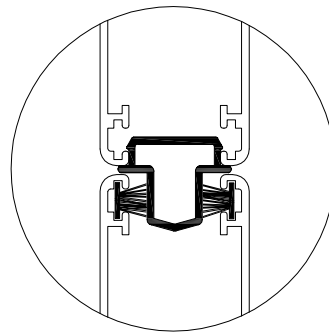
 Clip central: H-125



**CORREDERA CUATRO HOJAS**



DETALLE A





**FORMULAS DE CORTE**

COMBINACIONES DE MONTAJE	Hojas 70 mm (Ref: 7114 - 7124)	Hojas 60 mm (Ref: 6114 - 6104)
Marco 70 (Ref: 7101)	Formula- H	Formula- I
Marco 60 (Ref: 6101)	** No es posible **	Formula- J
Marco 45 (Ref: 6121)	Formula- K	Formula- L


- Elegir opción y ver fórmulas en página siguiente.

## FORMULAS DE CORTE CORREDERA DE CUATRO HOJAS


ii Medidas de corte en (mm) !!

FORMULA - H. Marco superior: L Marcos lateral: H Marco inferior: L Hoja lateral-central: H-70 Hoja ruedas: (L/4)+13 Clip central: H-120 Union cuatro hojas: H-104


ii Medidas de corte en (mm) !!

FORMULA - I. Marco superior: L Marcos lateral: H Marco inferior: L Hoja lateral-central: H-70 Hoja ruedas: (L/4)+8 Clip central: H-120 Union cuatro hojas: H-104


ii Medidas de corte en (mm) !!

FORMULA - J. Marco superior: L Marcos lateral: H Marco inferior: L Hoja lateral-central: H-70 Hoja ruedas: (L/4)+8 Clip central: H-120 Union cuatro hojas: H-104

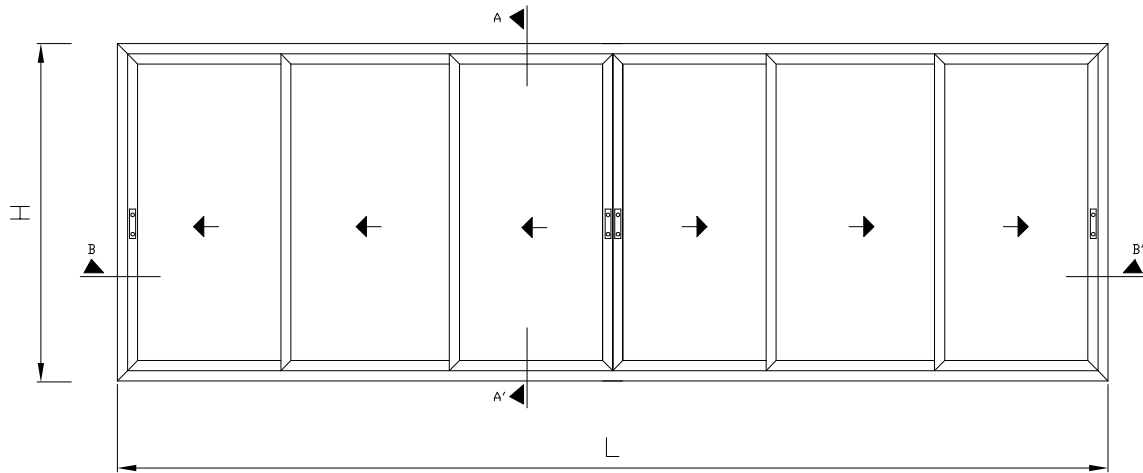
ii Medidas de corte en (mm) !!

FORMULA - K. Marco superior: L Marcos lateral: H Marco inferior: L Hoja lateral-central: H-72 Hoja ruedas: (L/4)+12 Clip central: H-122 Union cuatro hojas: H-106

ii Medidas de corte en (mm) !!

FORMULA - L. Marco superior: L Marcos lateral: H Marco inferior: L Hoja lateral-central: H-72 Hoja ruedas: (L/4)+8 Clip central: H-122 Union cuatro hojas: H-106

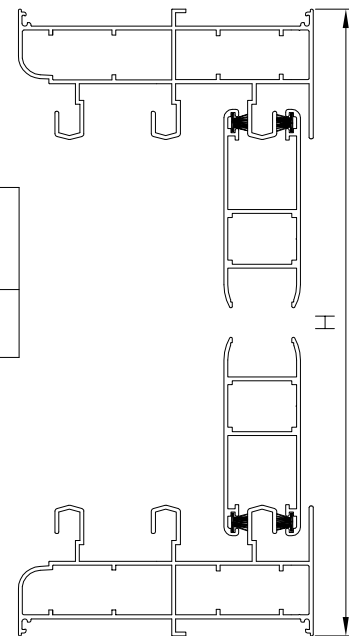
CORREDERA DE SEIS HOJAS CON TRES CARRILES



FORMULAS DE CORTE

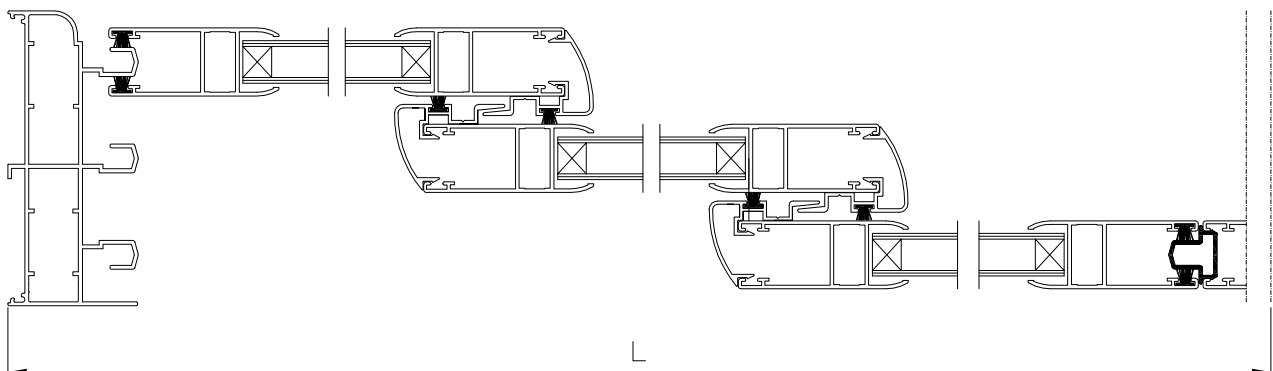
COMBINACIONES DE MONTAJE	Hojas 70 mm (Ref: 7114 - 7124)	Hojas 60 mm (Ref: 6114 - 6104)
Marco 3 Carr. (Ref: 6131)	Formula- M	Formula- N

- Elegir opción y ver fórmulas en página siguiente.



SECCION A-A'

SECCION B-B'



FORMULAS DE CORTE CORREDERA DE SEIS HOJAS  
CON MARCO DE TRES CARRILES

¡¡ Medidas de corte en (mm) !!

FORMULA - M.


 Marco superior: L

 Hoja lateral-central: H-75

 Marcos lateral: H

 Hoja ruedas:  $(L/6)+28$

 Marco inferior: L

 Clip central: H-125

¡¡ Medidas de corte en (mm) !!

FORMULA - N.


 Marco superior: L

 Hoja lateral-central: H-75

 Marcos lateral: H

 Hoja ruedas:  $(L/6)+21$

 Marco inferior: L

 Clip central: H-125