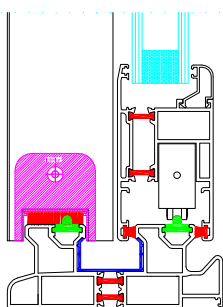
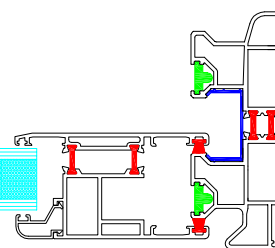
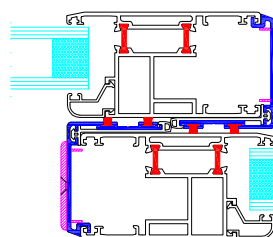
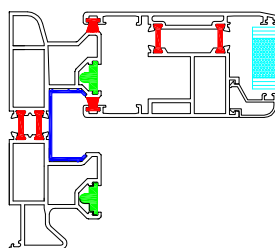
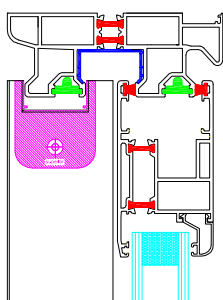
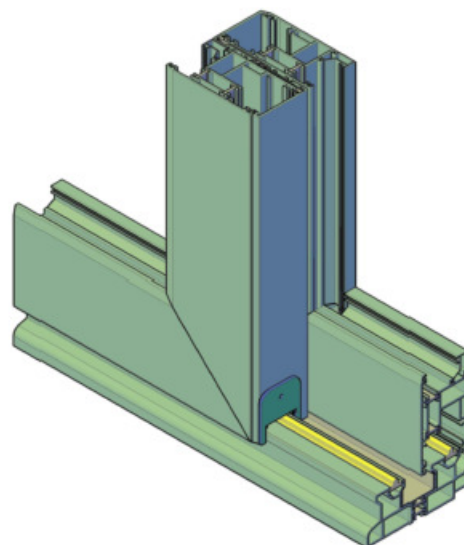




- Carpintería corredera perimetral con rotura de puente térmico.
- Especialmente indicada para grandes luces de apertura.
- Marco de 124 mm y hojas de 101 mm.
- Apertura tanto corredera en línea como elevable.
- Altas prestaciones térmicas y acústicas.
- Acristalamiento hasta 41 mm.
- Opciones de apertura: 2, 3 y 4 hojas.
- Herraje elevable preparado hasta 400 kg/hoja.
- Ensamble de marco y hoja con doble escuadra.
- Espesor medio 2mm.



Clasificaciones obtenidas

Balconeras

| | | | | |
|------|------|--------|-------|--------------|
| 3 | 7A | C4 | 26 dB | 3,52 |
| Aire | Agua | Viento | Ruido | Térmica (Uw) |

Configuración de ventana balconera dos hojas correderas 2005x2200 mm Vidrio 4/16/4

ATENUACIÓN ACÚSTICA:

| Ventana de 2 hojas con el vidrio especificado y de clase 3 o clase 4 | | | | |
|---------------------------------------------------------------------------------------------------|-------------------------------------------|----------------------------------------------------------------|----------------------------------------------------------------|-------------------------------------------|
| Acristalamiento: | Rw (Ca; Ctr) Área ≤ 2,7 m ² | Rw (Ca; Ctr) 2,7 m ² ≤ Área ≤ 2,7 m ² | Rw (Ca; Ctr) 3,6 m ² ≤ Área ≤ 4,6 m ² | Rw (Ca; Ctr) Área ≥ 4,6 m ² |
| 4 / C / 6 - Interior 4 mm normal. - Cámara entre 6 y 16 mm. - Exterior 6 mm normal. | 34 dB (-1; -4) | 33 dB (-1; -4) | 32 dB (-1; -4) | 31 dB (-1; -4) |
| 6 / C / 6 - Interior 6 mm normal. - Cámara entre 6 y 16 mm. - Exterior 6 mm normal. | 33 dB (-1; -4) | 32 dB (-1; -4) | 31 dB (-1; -4) | 30 dB (-1; -4) |
| 6 / C / 6L - Interior 6 mm normal. - Cámara entre 6 y 16 mm. - Exterior 6 mm laminado. | 34 dB (-1; -4) | 33 dB (-1; -4) | 32 dB (-1; -4) | 31 dB (-1; -4) |
| 6 / C / 10L - Interior 6 mm normal. - Cámara entre 6 y 16 mm. - Exterior 10 mm laminado. | 36 dB (-1; -4) | 35 dB (-1; -4) | 34 dB (-1; -4) | 33 dB (-1; -4) |

Área: Área total de la ventana Rw: Índice de Reducción sonora Ca: Corrección a Ruido Rosa Ctr: Corrección a Ruido de Tráfico

TRANSMISIÓN TÉRMICA:

| Ventana de 2 hojas con el vidrio especificado y un factor de borde de $\Psi_g = 0.06$ | | | | |
|--------------------------------------------------------------------------------------------------------------|----------------------------------|----------------------|----------------------|----------------------------|
| Acristalamiento: | Ug vidrio W/m ² ·K | Ancho: (mm) | Alto: (mm) | Uw: W/m ² ·K |
| 4 / 12 / 6 - Interior 4 mm transparente. - Cámara de 12 mm con aire. - Exterior 6 mm transparente. | 2,8 | 1200 1400 1400 | 1200 1400 1700 | 3,06 3,03 3,02 |
| 4 / 12 / 6 - Interior 4 mm transparente. - Cámara de 12 mm con aire. - Exterior 6 mm bajo emisivo. | 1,9 | 1200 1400 1400 | 1200 1400 1700 | 2,46 2,39 2,36 |
| 4 / 16 / 6 - Interior 4 mm transparente. - Cámara de 16 mm con argón. - Exterior 6 mm bajo emisivo. | 1,1 | 1200 1400 1400 | 1200 1400 1700 | 1,92 1,82 1,78 |