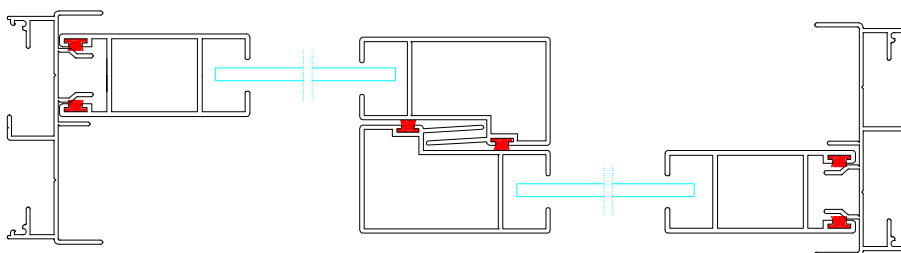
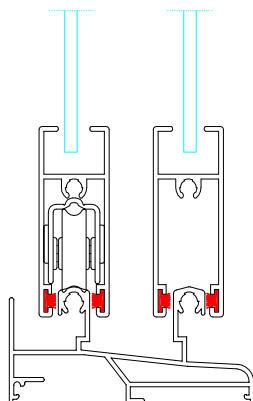
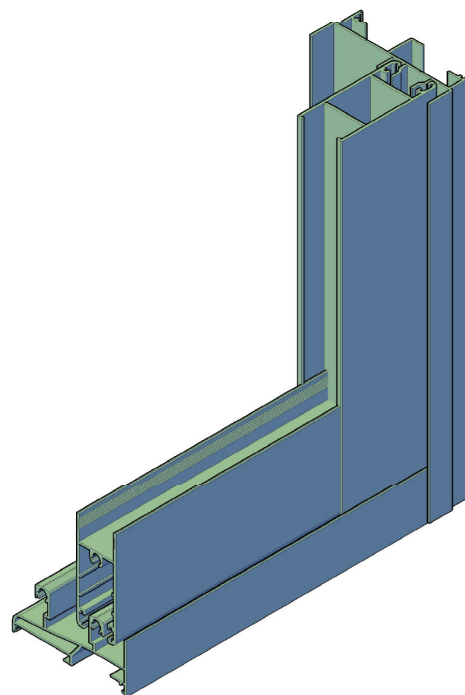




- Carpintería corredera de corte recto.
- Marco de 70 mm y hojas de 60 mm.
- Acristalamiento desde 10 mm hasta 21 mm.
- Opciones de apertura: 2 y 4 hojas.
- Opción de cierre con cremóna multipunto.
- Marcos integrales con guías de persiana.



## Clasificaciones obtenidas

### Ventanas

**3**   **5A**   **C4**   **25 dB**   **4,90**  
 Aire   Agua   Viento   Ruido   Térmica (Uw)  
W/m<sup>2</sup>·K

Configuración de ventana de dos hojas correderas 1200x1200 mm  
 Vidrio 4/8/4

### Balconeras

**3**   **3A**   **A1**   **25 dB**   **4,90**  
 Aire   Agua   Viento   Ruido   Térmica (Uw)  
W/m<sup>2</sup>·K

Configuración de ventana balconera dos hojas correderas 1800x2200 mm  
 Vidrio 4/8/4

## ATENUACIÓN ACÚSTICA:

Ventana de 2 hojas con el vidrio especificado y de clase 3 o clase 4				
Acristalamiento:	Rw (Ca; Ctr) Área ≤ 2,7 m <sup>2</sup>	Rw (Ca; Ctr) 2,7 m <sup>2</sup> ≤ Área ≤ 2,7 m <sup>2</sup>	Rw (Ca; Ctr) 3,6 m <sup>2</sup> ≤ Área ≤ 4,6 m <sup>2</sup>	Rw (Ca; Ctr) Área ≥ 4,6 m <sup>2</sup>
4 / C / 6 - Interior 4 mm normal. - Cámara entre 6 y 16 mm. - Exterior 6 mm normal.	34 dB (-1; -4)	33 dB (-1; -4)	32 dB (-1; -4)	31 dB (-1; -4)
6 / C / 6 - Interior 6 mm normal. - Cámara entre 6 y 16 mm. - Exterior 6 mm normal.	33 dB (-1; -4)	32 dB (-1; -4)	31 dB (-1; -4)	30 dB (-1; -4)
6 / C / 6L - Interior 6 mm normal. - Cámara entre 6 y 16 mm. - Exterior 6 mm laminado.	34 dB (-1; -4)	33 dB (-1; -4)	32 dB (-1; -4)	31 dB (-1; -4)
6 / C / 10L - Interior 6 mm normal. - Cámara entre 6 y 16 mm. - Exterior 10 mm laminado.	36 dB (-1; -4)	35 dB (-1; -4)	34 dB (-1; -4)	33 dB (-1; -4)

Área: Área total de la ventana   Rw: Índice de Reducción sonora   Ca: Corrección a Ruido Rosa   Ctr: Corrección a Ruido de Tráfico

## TRANSMISIÓN TÉRMICA:

Ventana de 2 hojas con el vidrio especificado y un factor de borde de $\Psi_g = 0.06$				
Acristalamiento:	Ug vidrio W/m <sup>2</sup> ·K	Ancho: (mm)	Alto: (mm)	Uw: W/m <sup>2</sup> ·K
4 / 12 / 6 - Interior 4 mm transparente. - Cámara de 12 mm con alre. - Exterior 6 mm transparente.	2,8	1200 1400 1400	1200 1400 1700	3,06 3,03 3,02
4 / 12 / 6 - Interior 4 mm transparente. - Cámara de 12 mm con aire. - Exterior 6 mm bajo emisivo.	1,9	1200 1400 1400	1200 1400 1700	2,46 2,39 2,36
4 / 16 / 6 - Interior 4 mm transparente. - Cámara de 16 mm con argón. - Exterior 6 mm bajo emisivo.	1,1	1200 1400 1400	1200 1400 1700	1,92 1,82 1,78