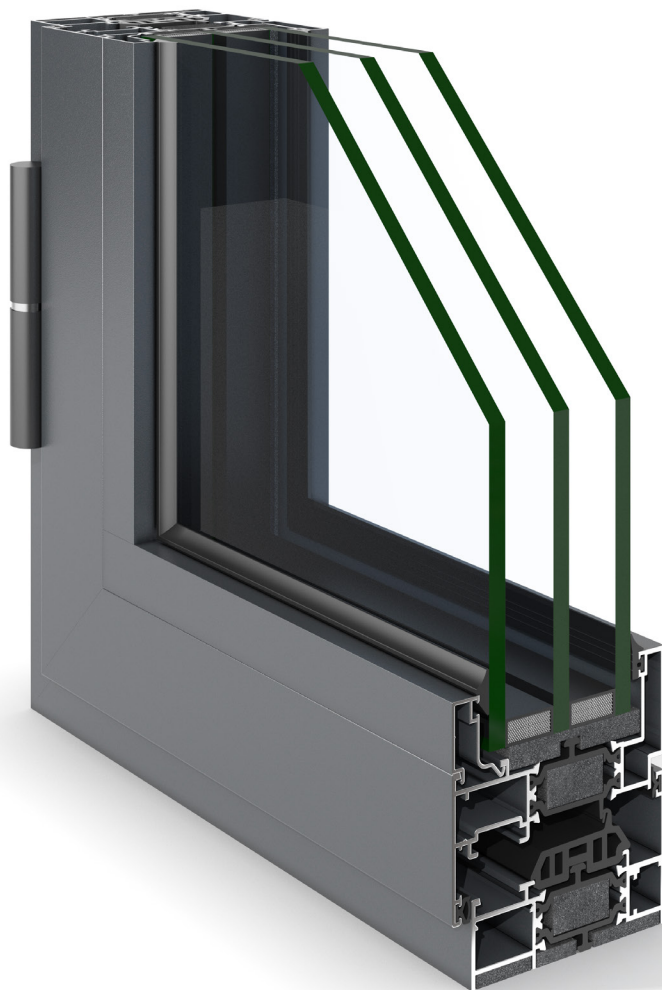




PRACTICABLE STYL 75

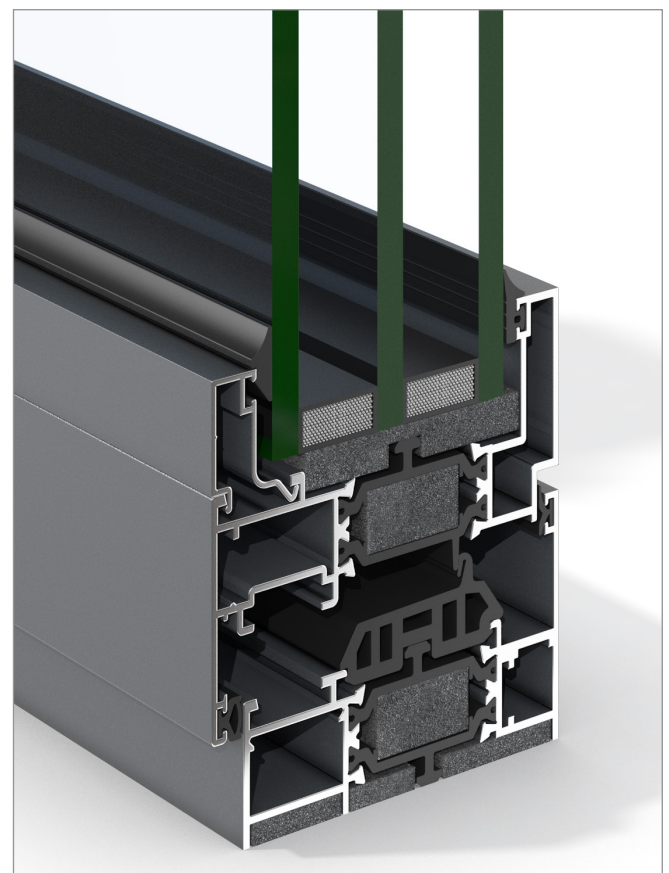
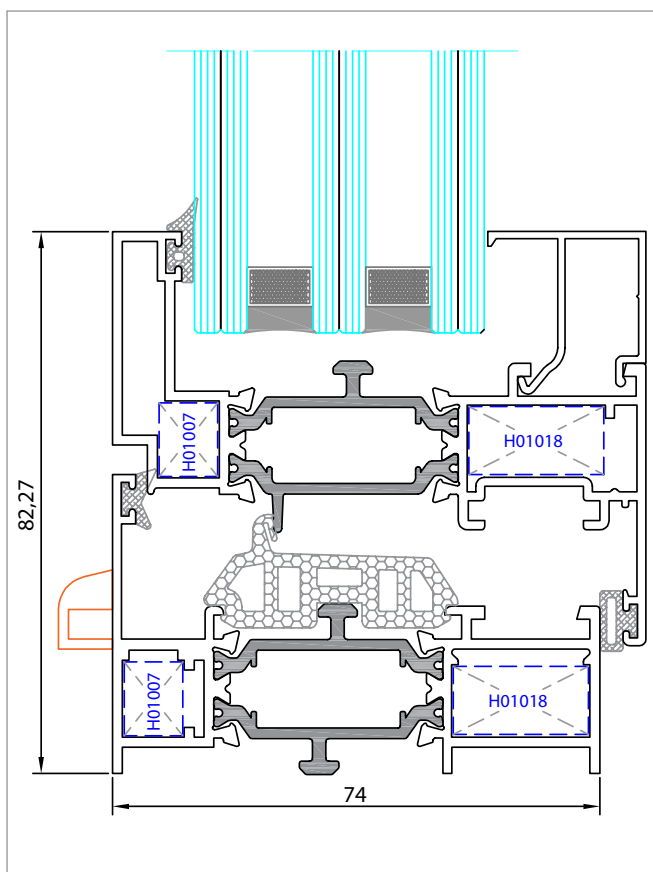
**CODEVAL**  
ALUMINIUM



## Características descriptivas

- Abatible con rotura de puente térmico
- Perfilería de aluminio con aleación 6063-T5
- Poliamidas de 34,8 mm
- Dobles escuadras de aluminio inyectado con pulsante en los ingletes
- Marcos de 74 mm y Hojas de 81 mm de profundidad
- Opción abatible con hoja oculta.
- Posibilidad de Acristalamiento hasta 67 mm.
- Juntas de estanqueidad de EPDM.
- Angulos vulcanizados.
- Espumas de polietileno entre poliamidas.
- Escuadras de alineación en acero inox
- Posibilidad de Bicolor
- Altas prestaciones térmicas y acústicas

## Secciones



## Clasificaciones

PERMEABILIDAD AL AIRE	ESTANQUIDAD AL AGUA	RESISTENCIA AL VIENTO	TRANSMISIÓN TÉRMICA	
<b>4</b>	<b>E1500</b>	<b>CE3000</b>	<b>1,05 W/m<sup>2</sup>·k</b>	<b>1,72 W/m<sup>2</sup>·k</b> <b>1,71W/m<sup>2</sup>·k</b>
UNE-EN 1026:2000	UNE-EN 12208:2000	UNE-EN 12210:2000	UW Consultar tipología dimensión y vidrio	N. Externo UF Datos para cálculo térmico    N. Central UF Datos para cálculo térmico