



C - 60

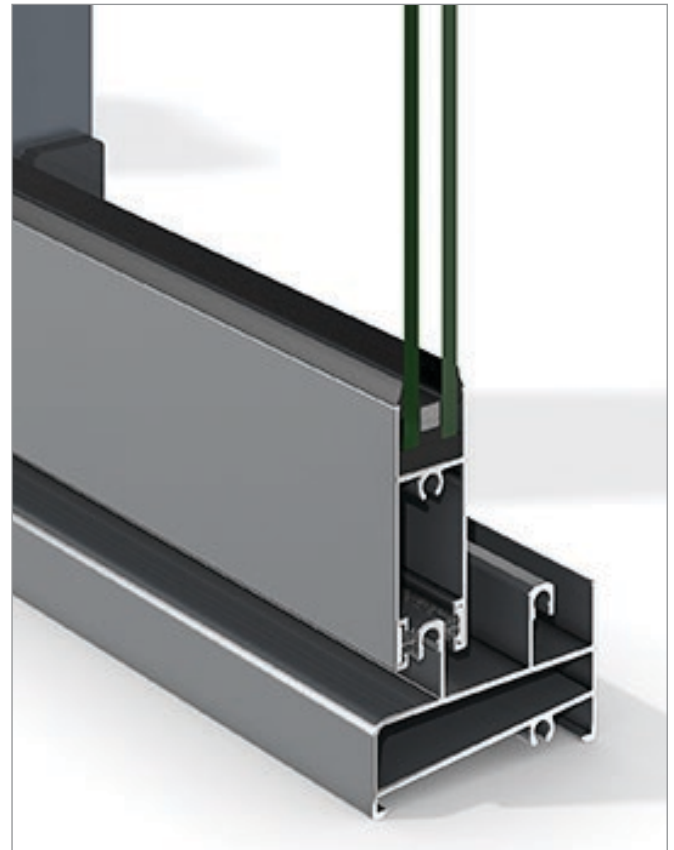
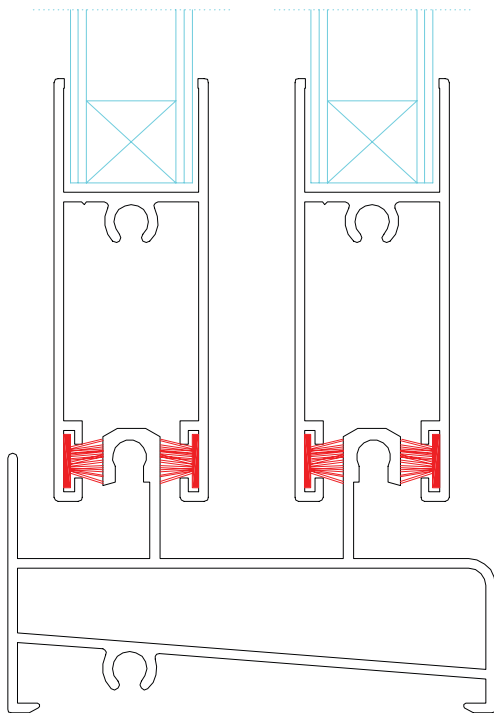
CODEVAL
ALUMINIUM



Características descriptivas

- Carpintería corredera de corte recto.
- Marco de 60 mm y hojas de 55 mm.
- Marco de tres carriles de 90 mm.
- Acristalamiento desde 10 mm hasta 19,4 mm.
- Opciones de apertura: 2, 3 ,4 y 6 hojas.
- Marcos integrales con guía de persiana.
- Serie económica de fácil montaje.

Secciones



Clasificaciones

Ventanas

PERMEABILIDAD AL AIRE	ESTANQUIDAD AL AGUA	RESISTENCIA AL VIENTO	ATENUACIÓN ACÚSTICA	TRANSMISIÓN TÉRMICA (U _w)
3	5A	C3	25dB	4,27 W/m ² ·k
UNE-EN 1026:2000	UNE-EN 12208:2000	UNE-EN 12210:2000	UNE-EN xxxx : xxxx	UNE-EN xxxx : xxxx

Balconeras

PERMEABILIDAD AL AIRE	ESTANQUIDAD AL AGUA	RESISTENCIA AL VIENTO	ATENUACIÓN ACÚSTICA	TRANSMISIÓN TÉRMICA (U _w)
2	3A	C1	25dB	4,27 W/m ² ·k
UNE-EN 1026:2000	UNE-EN 12208:2000	UNE-EN 12210:2000	UNE-EN xxxx : xxxx	UNE-EN xxxx : xxxx