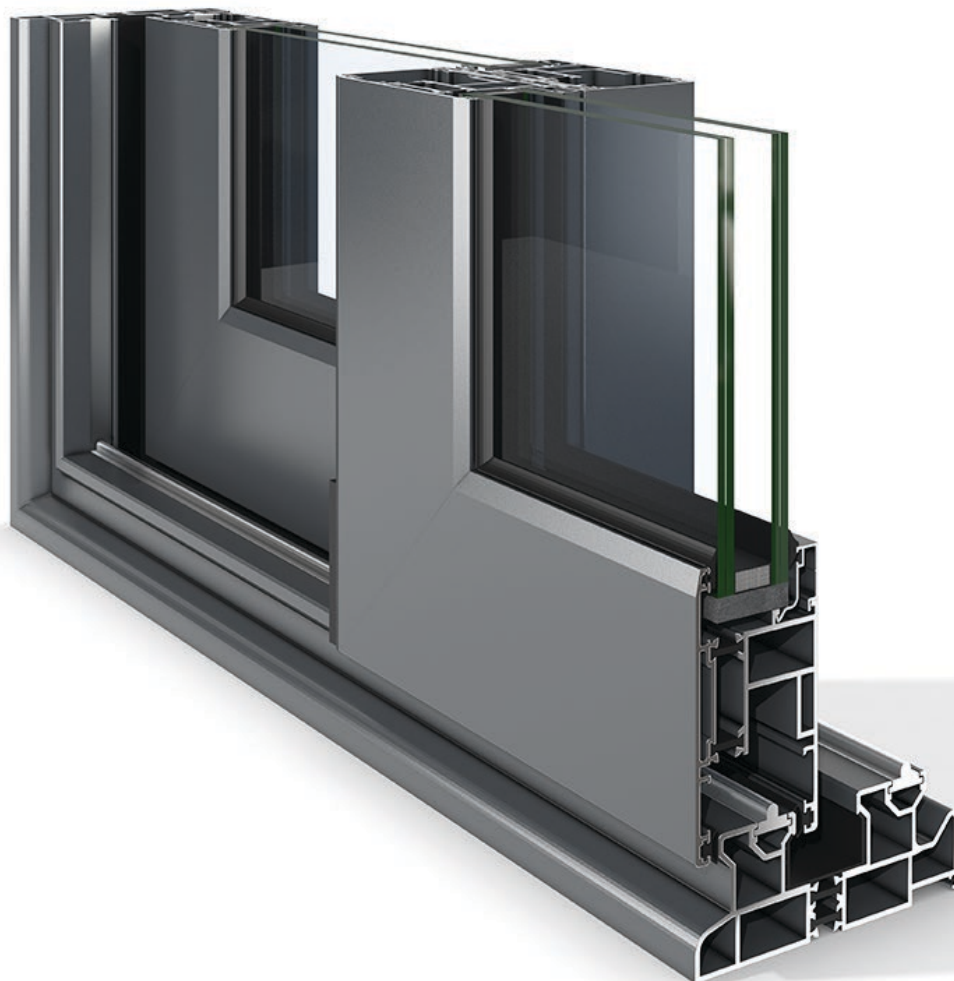




ELEGANCE

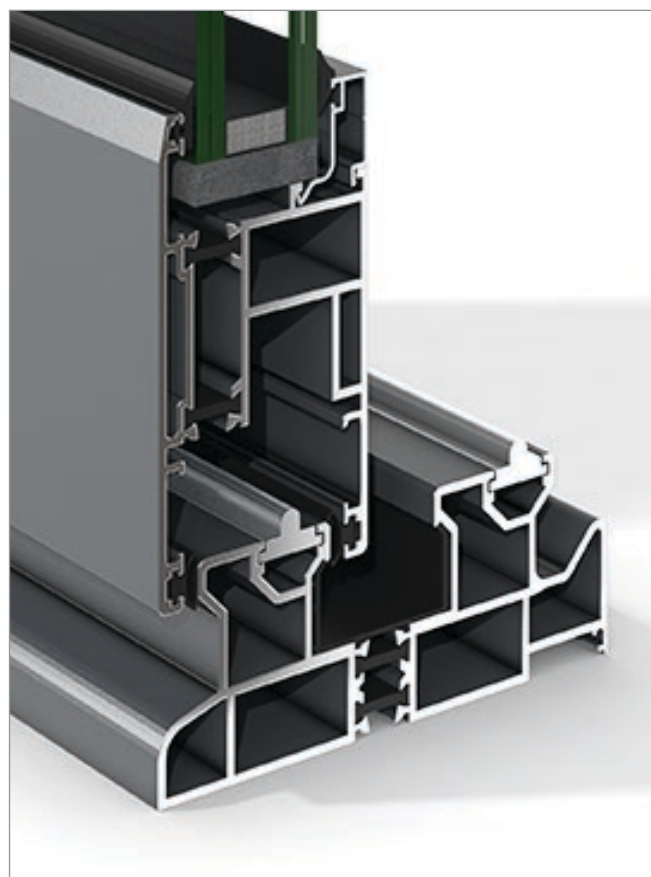
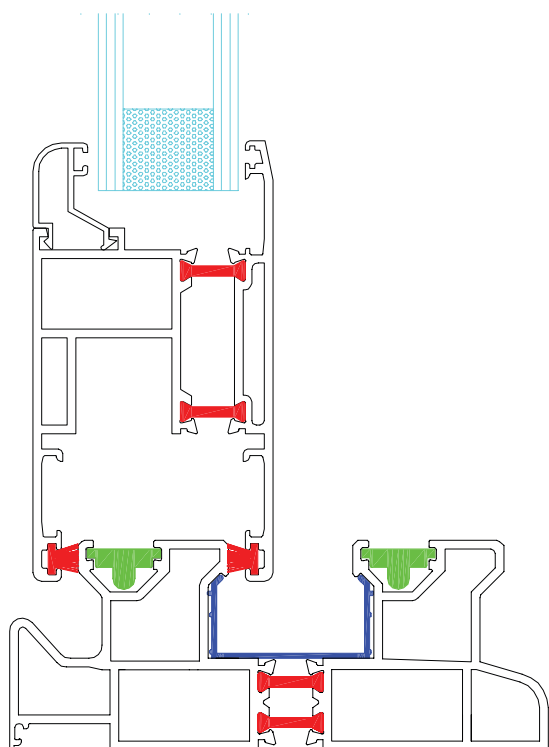
**CODEVAL**  
ALUMINIUM



## Características descriptivas

- Carpintería corredera perimetral con rotura de puente térmico.
- Especialmente indicada para grandes luces de apertura.
- Marco de 124 mm y hojas de 101 mm.
- Apertura tanto corredera en línea como elevable.
- Altas prestaciones térmicas y acústicas.
- Acristalamiento hasta 41 mm.
- Opciones de apertura: 2, 3 y 4 hojas.
- Herraje elevable preparado hasta 400 kg/hoja.
- Ensamble de marco y hoja con doble escuadra.
- Espesor medio 2mm.

## Secciones



## Clasificaciones

### Balconeras

PERMEABILIDAD AL AIRE	ESTANQUIDAD AL AGUA	RESISTENCIA AL VIENTO	ATENUACIÓN ACÚSTICA	TRANSMISIÓN TÉRMICA (U <sub>w</sub> )
3	7A	C4	26dB	3,52 W/m <sup>2</sup> ·k

UNE-EN 1026:2000

UNE-EN 12208:2000

UNE-EN 12210:2000

UNE-EN xxxx : xxxx

UNE-EN xxxx : xxxx