



LAMA FIJA 140/200MM

CODEVAL
ALUMINIUM

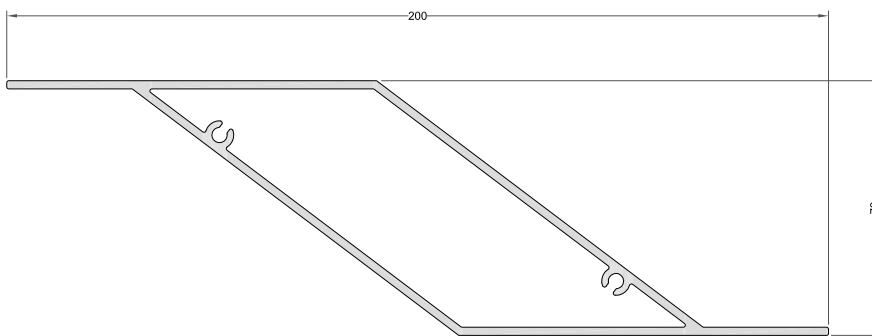


Características descriptivas

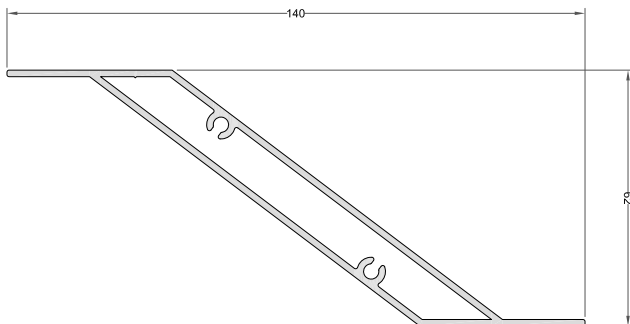
- Sistemas de lamas fijas fabricadas en aluminio. Disponible en 140 y 200mm.
- Muy utilizados en la arquitectura moderna para generar espacios ventilados con luz pero ocultos a la visión desde el exterior.
- Larga durabilidad y bajo coste de mantenimiento.
- Gran variedad de formas, colores y acabados.

Secciones

Lama celosia autorroscante 200mm
Ref:2028



Lama celosia autorroscante 140mm
Ref:2029



Acople lama celosia
Ref:2039

