



CLASSIC 80

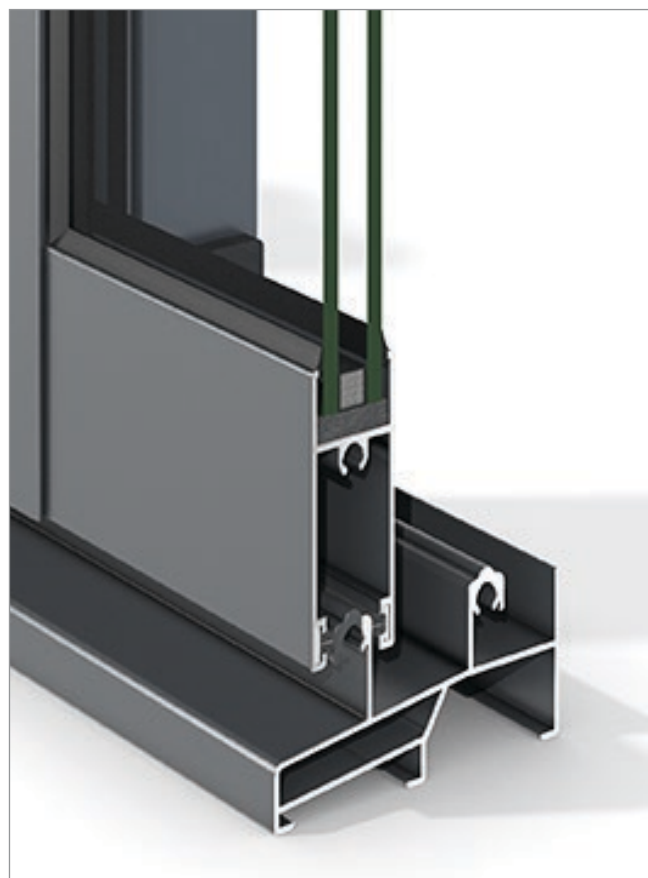
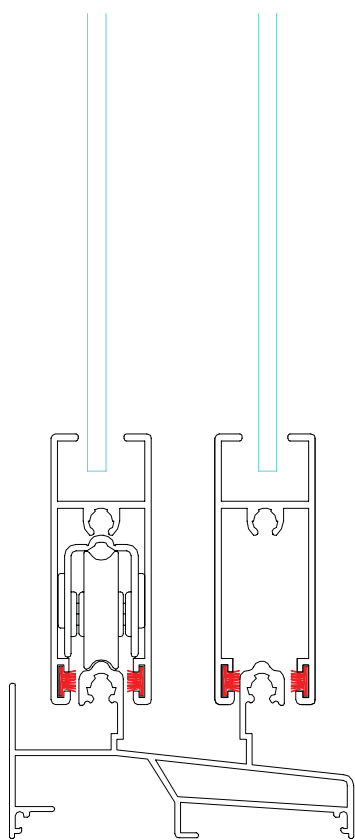
CODEVAL
ALUMINIUM



Características descriptivas

- Carpintería corredera de corte recto.
- Marco de 77 mm y hojas de 60 mm.
- Marco de tres carriles de 113 mm.
- Acristalamiento desde 10 mm hasta 21 mm.
- Opciones de apertura: 2, 3, 4 y 6 hojas.
- Opción de cierre con cremón multipunto.
- Marcos integrales con guías de persiana.

Secciones



Clasificaciones

Ventanas

PERMEABILIDAD AL AIRE	ESTANQUIDAD AL AGUA	RESISTENCIA AL VIENTO	ATENUACIÓN ACÚSTICA	TRANSMISIÓN TÉRMICA (U _w)
3	5A	C5	25dB	4,90 W/m ² ·k
<small>UNE-EN 1026:2000</small>	<small>UNE-EN 12208:2000</small>	<small>UNE-EN 12210:2000</small>		

Balconeras

PERMEABILIDAD AL AIRE	ESTANQUIDAD AL AGUA	RESISTENCIA AL VIENTO	ATENUACIÓN ACÚSTICA	TRANSMISIÓN TÉRMICA (U _w)
3	3A	C3	25dB	4,90 W/m ² ·k
<small>UNE-EN 1026:2000</small>	<small>UNE-EN 12208:2000</small>	<small>UNE-EN 12210:2000</small>		