



CONFORT 74

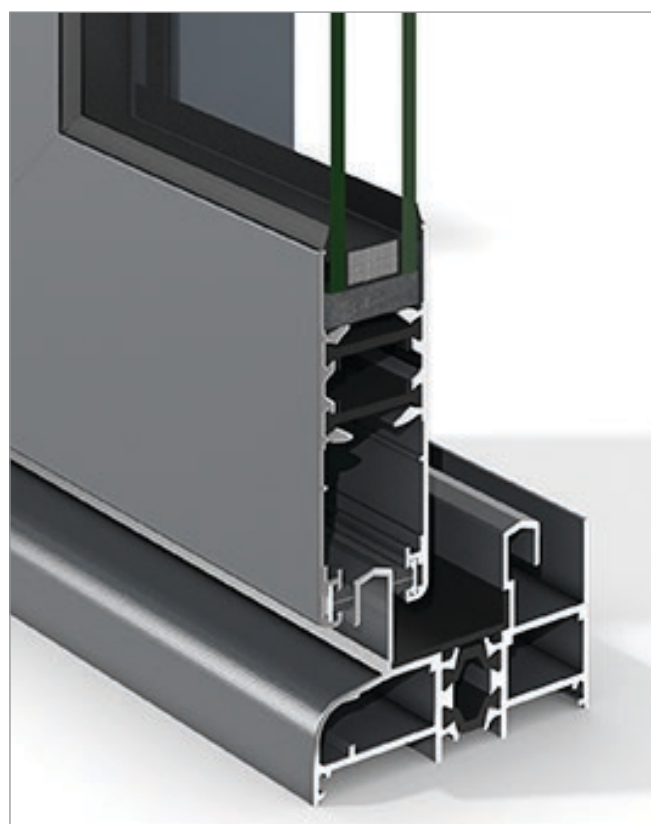
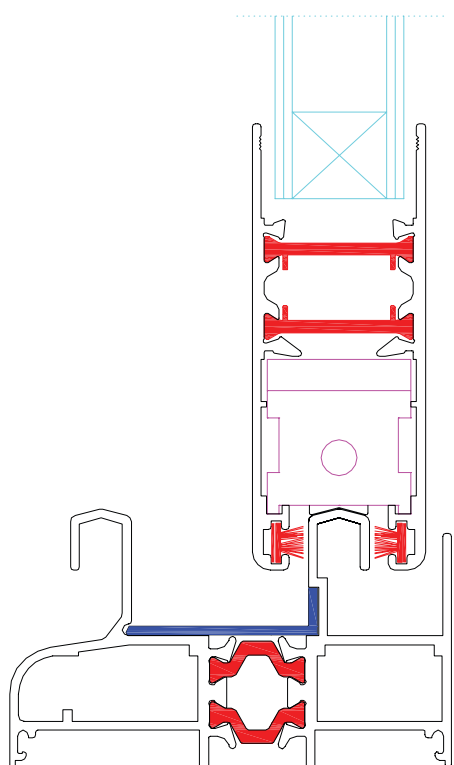
**CODEVAL**  
ALUMINIUM



## Características descriptivas

- Carpintería corredera perimetral con rotura de puente térmico.
- Marco de 74 mm y hojas de 75 mm.
- Marco de tres carriles de 114 mm.
- Acristalamiento hasta 24 mm.
- Opciones de apertura: 2, 3, 4 y 6 hojas.
- Opción de cierre con cremón multipunto.
- Ruedas con rodamientos de aguja hasta 140 kg/hoja.
- Refuerzo tirador central para aumento de M.Inercia.
- Clip central con cierre triple de junta EPDM y felpudo.

## Secciones



## Clasificaciones

### Ventanas

PERMEABILIDAD AL AIRE	ESTANQUIDAD AL AGUA	RESISTENCIA AL VIENTO	ATENUACIÓN ACÚSTICA	TRANSMISIÓN TÉRMICA (Uf)
3	4A	C5	25dB	4,53 W/m <sup>2</sup> ·k
<small>UNE-EN 1026:2000</small>	<small>UNE-EN 12208:2000</small>	<small>UNE-EN 12210:2000</small>		

### Balconeras

PERMEABILIDAD AL AIRE	ESTANQUIDAD AL AGUA	RESISTENCIA AL VIENTO	ATENUACIÓN ACÚSTICA	TRANSMISIÓN TÉRMICA (Uf)
3	5A	C1	25dB	4,53 W/m <sup>2</sup> ·k
<small>UNE-EN 1026:2000</small>	<small>UNE-EN 12208:2000</small>	<small>UNE-EN 12210:2000</small>		