



MURO CORTINA ESTRUCTURAL

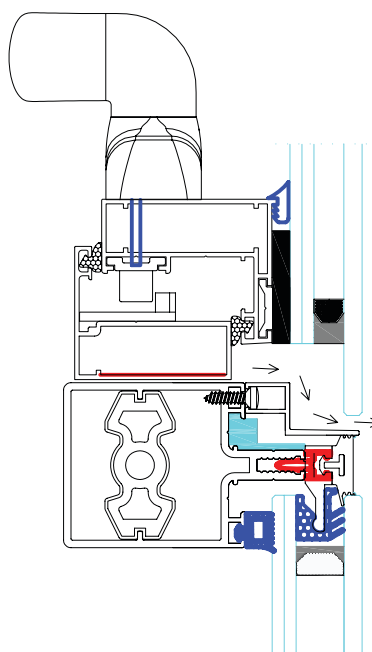
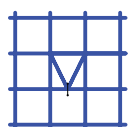
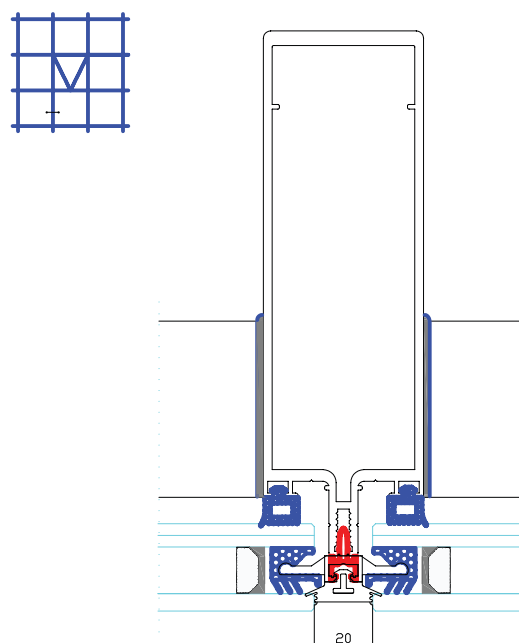
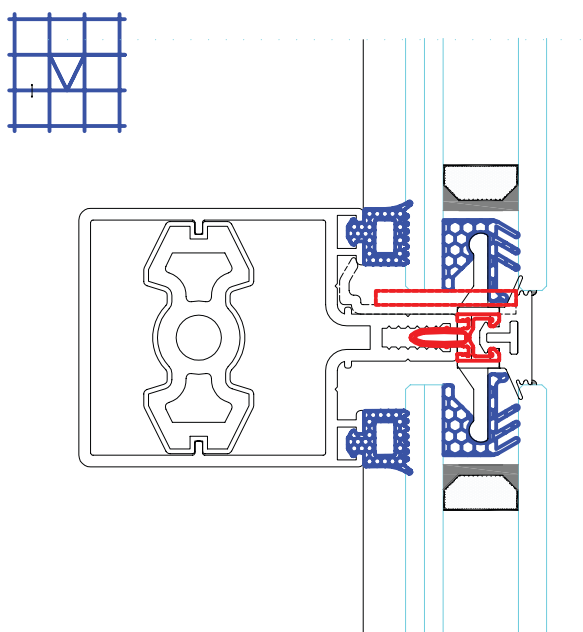
CODEVAL
ALUMINIUM



Características descriptivas

- Fabricado con perfiles de aluminio.
- Correcto aislamiento acústico y visual.
- Resistencia a las cargas del viento.
- Vidrio monolítico templado con una cámara de 16 mm, un exterior de 6, 8 o 10 mm y un interior de (4+4) o (5+5).

Secciones



Secciones

