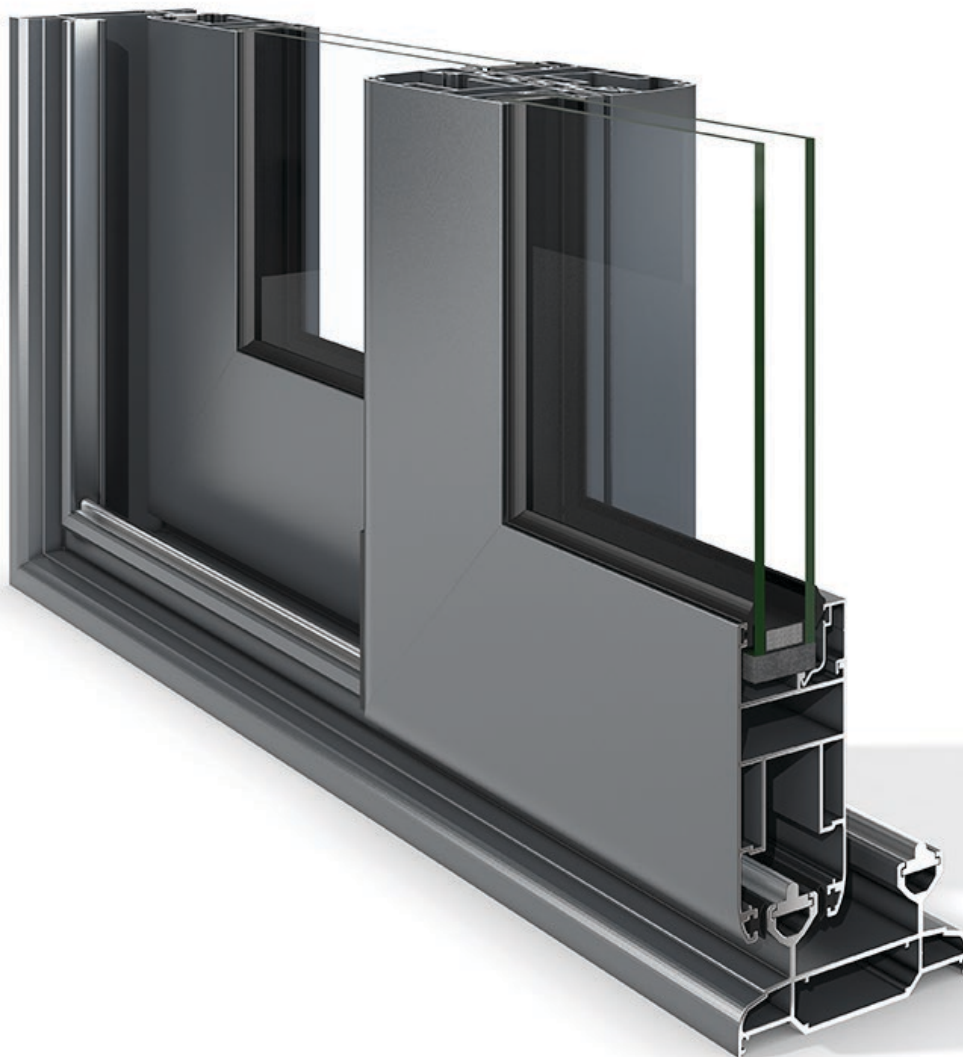




PREMIER 100

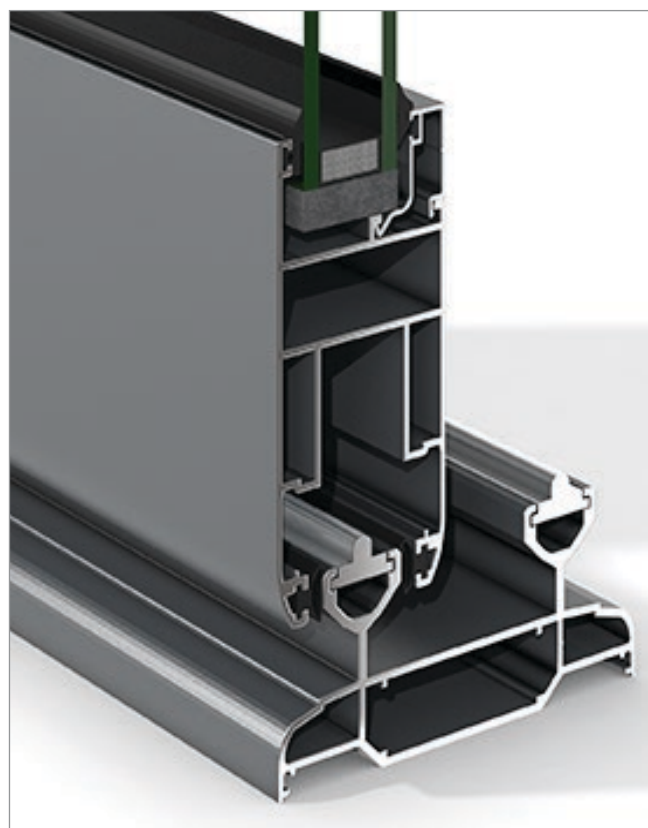
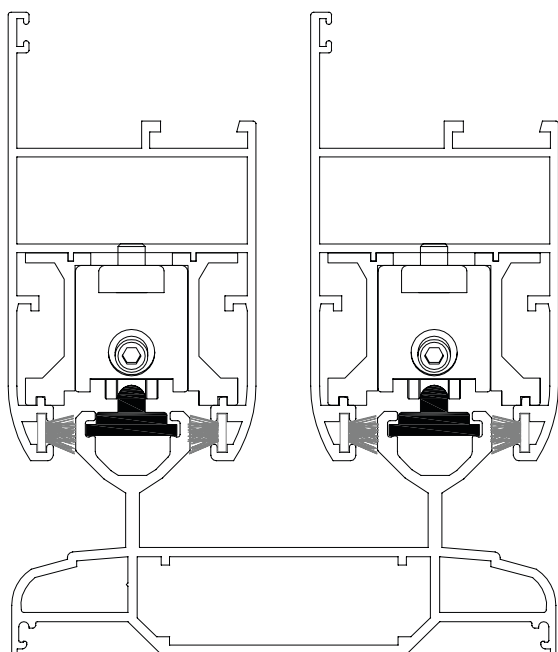
CODEVAL
ALUMINIUM



Características descriptivas

- Carpintería corredera perimetral sin rotura de puente térmico.
- Especialmente indicada para grandes luces de apertura.
- Marco de 100 mm y hoja de 101 mm.
- Apertura tanto corredera en línea como elevable.
- Opción de hoja pequeña ajunquillada de 82 mm.
- Acristalamiento hasta 34 mm.
- Opciones de apertura: 2, 3 y 4 hojas.
- Herraje elevable preparado hasta 400 kg/hoja.
- Ruedas con rodamientos de aguja hasta 280 kg/hoja.
- Clip central con cierre triple de junta EPDM y felpudo.

Secciones



Clasificaciones

Balconeras

PERMEABILIDAD AL AIRE	ESTANQUIDAD AL AGUA	RESISTENCIA AL VIENTO	ATENUACIÓN ACÚSTICA	TRANSMISIÓN TÉRMICA (U _w)
4	5A	C4	26dB	4,45 W/m ² ·k

UNE-EN 1026:2000

UNE-EN 12208:2000

UNE-EN 12210:2000