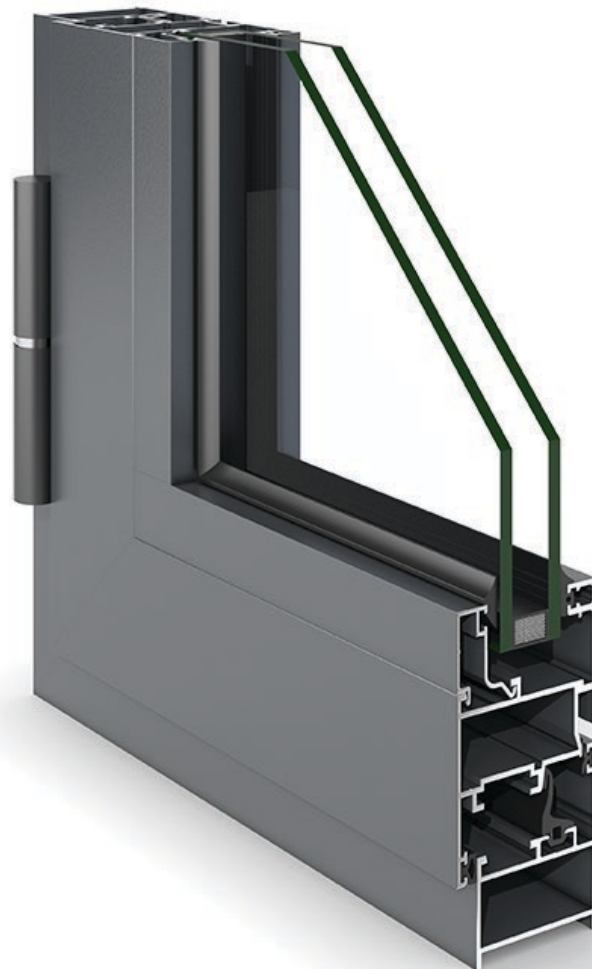




TOP 40

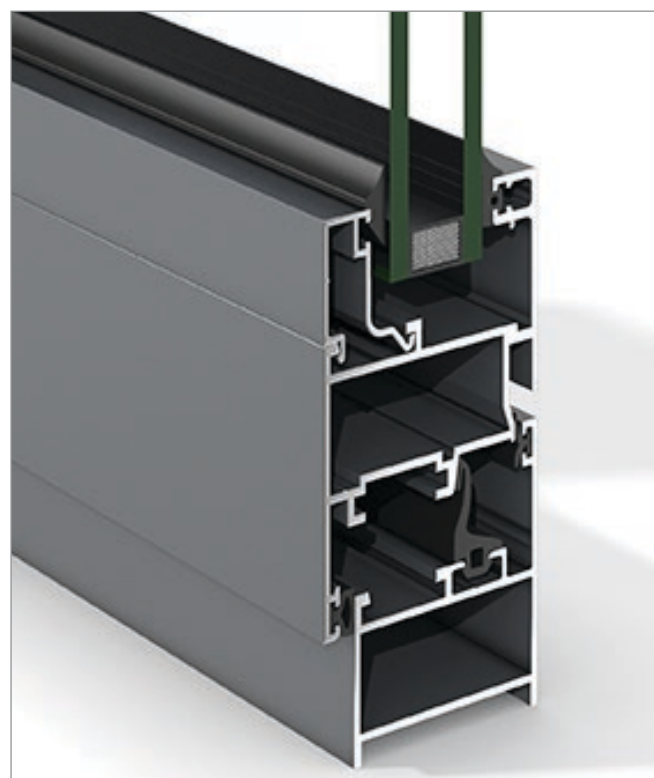
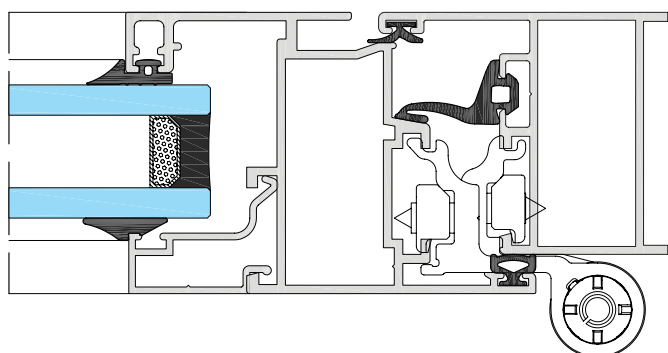
**CODEVAL**  
ALUMINIUM



## Características descriptivas

- Carpintería abatible sin rotura de puente térmico.
- Ensamblajes de ingletes mediante escuadras de altas prestaciones.
- Marcos de 40, 60 y 70 mm.
- Posibilidad de combinación de hojas y marcos.
- Único juego de travesaños independientemente del marco y hoja.
- Único inversor independientemente del marco y hoja.
- Posibilidad de acristalamiento hasta 29 mm.
- Juntas de EPDM de alta calidad.
- Aperturas practicables, oscilobatientes, proyectantes, osciloparalelas, pivotantes y mallorquinas.

## Secciones



## Clasificaciones

### Ventanas

PERMEABILIDAD AL AIRE	ESTANQUIDAD AL AGUA	RESISTENCIA AL VIENTO	ATENUACIÓN ACÚSTICA	TRANSMISIÓN TÉRMICA (Uf)
4	5A	C5	30dB	5,70 W/m <sup>2</sup> ·k
<small>UNE-EN 1026:2000</small>	<small>UNE-EN 12208:2000</small>	<small>UNE-EN 12210:2000</small>		

### Balconeras

PERMEABILIDAD AL AIRE	ESTANQUIDAD AL AGUA	RESISTENCIA AL VIENTO	ATENUACIÓN DEL RUIDO	TRANSMISIÓN TÉRMICA (Uf)
3	4A	C1	30dB	5,70 W/m <sup>2</sup> ·k
<small>UNE-EN 1026:2000</small>	<small>UNE-EN 12208:2000</small>	<small>UNE-EN 12210:2000</small>		