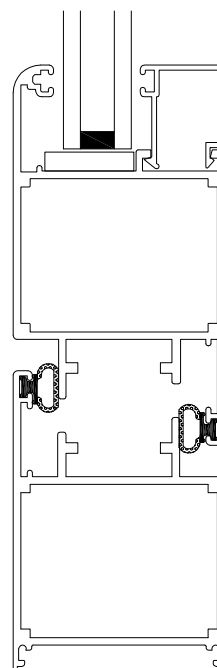


# CODEVAL

## ALUMINIUM

### PUERTAS

- COPLANAR
- VAIVEN



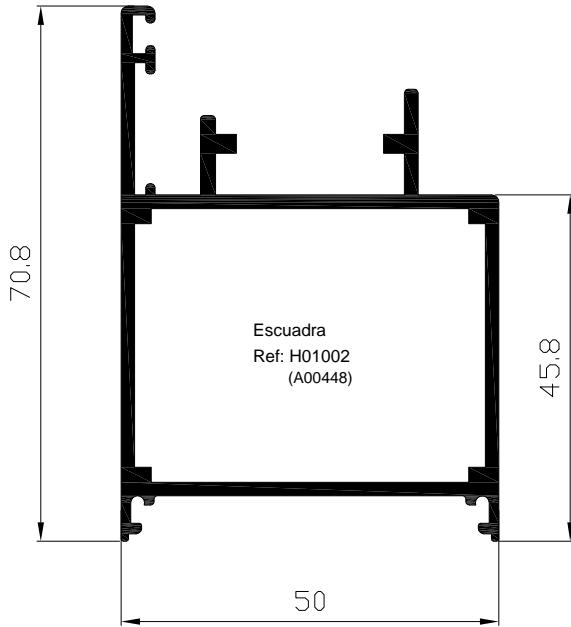
1. PERFILES ESCALA 1:1
2. MOMENTOS DE INERCIA
3. DETALLES MONTAJE
4. FORMULAS DE CORTE
5. ACCESORIOS

ENERO-2006

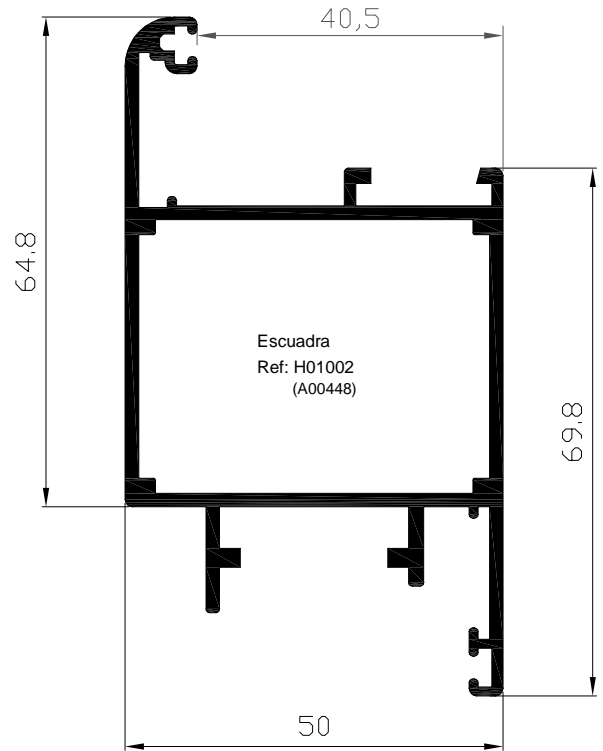
# CODEVAL

Sistemas de perfiles  
para ventanas, puertas,  
fachadas e industriales.

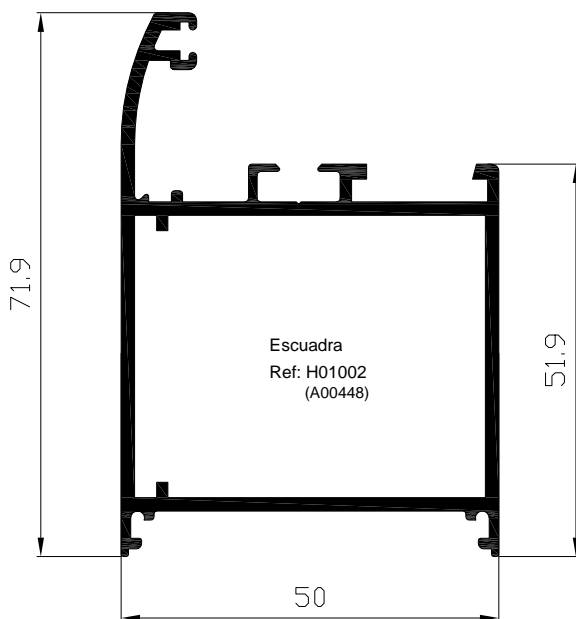
Marco coplanar  
Ref: 4602



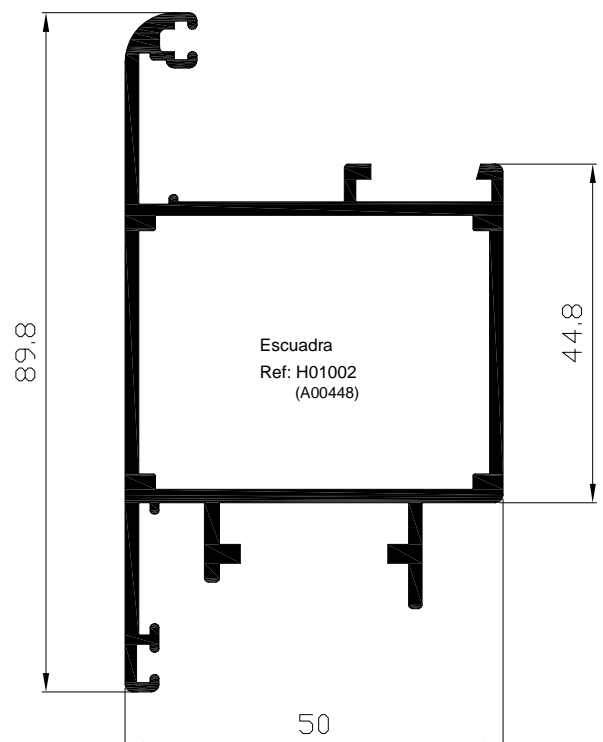
Hoja coplanar  
Ref: 4605



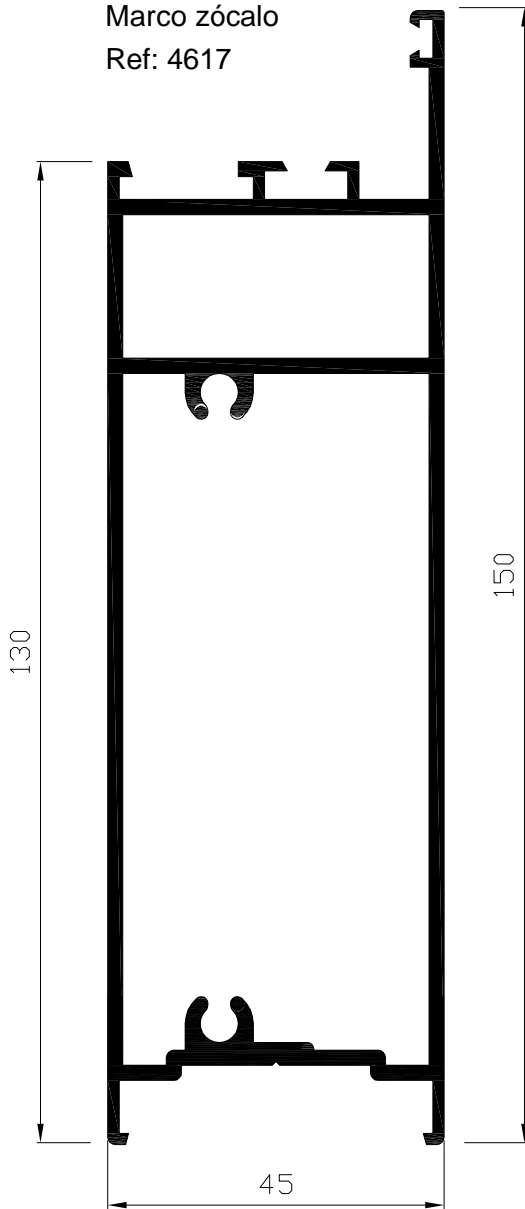
Marco fijo  
Ref: 4621



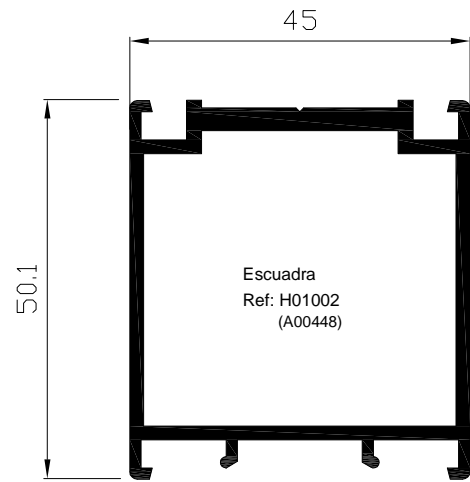
Hoja coplanar apert. exterior  
Ref: 4615



Marco zócalo  
Ref: 4617

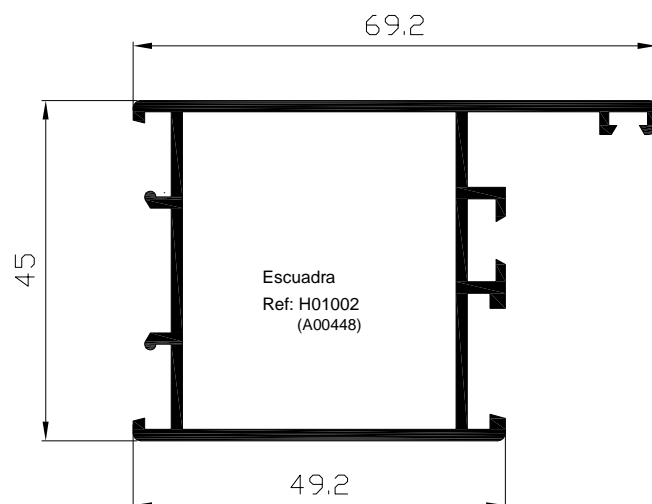
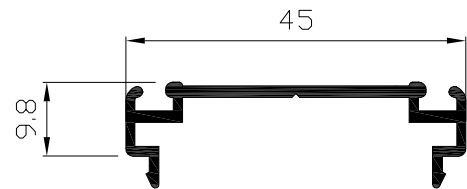


Marco vaiven  
Ref: 4612



Escuadra  
Ref: H01002  
(A00448)

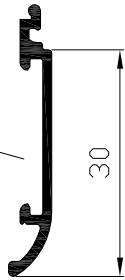
Clip vaiven  
Ref: 4611



Escuadra  
Ref: H01002  
(A00448)

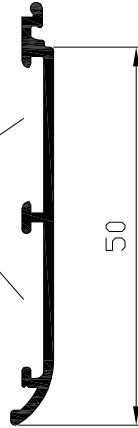
Hoja vaiven  
Ref: 4613

Escuadra nylon  
Ref: H01035  
(A99935)



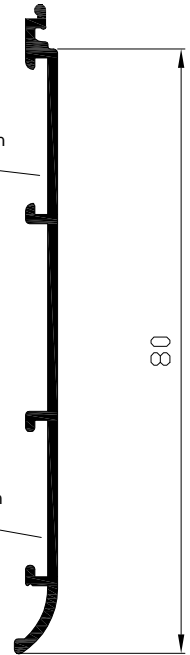
**Solape 30 mm**  
Ref: 4130

Escuadra nylon  
Ref: H01035  
(A99935)



**Solape 50 mm**  
Ref: 4150

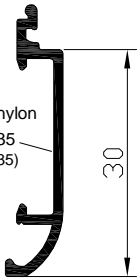
Escuadra nylon  
Ref: H01035  
(A99935)



**Solape 80 mm**  
Ref: 4180

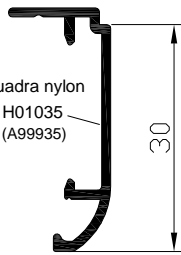
**Solape resalte**  
Ref: 4132

Escuadra nylon  
Ref: H01035  
(A99935)

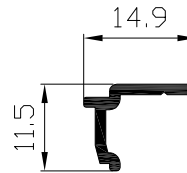


**Solape compacto**  
Ref: 4133

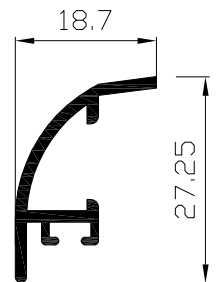
Escuadra nylon  
Ref: H01035  
(A99935)



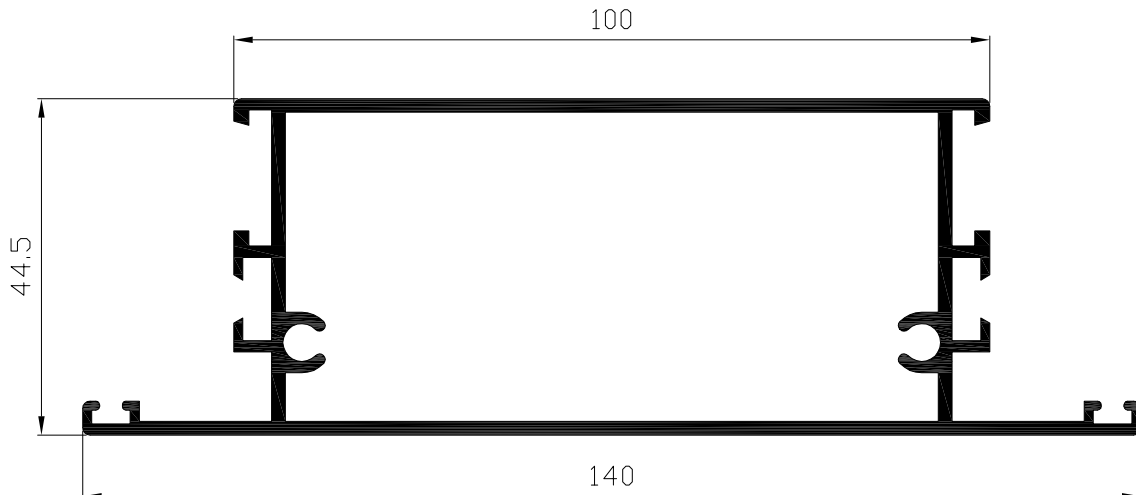
**Unión de marcos**  
Ref: 8111



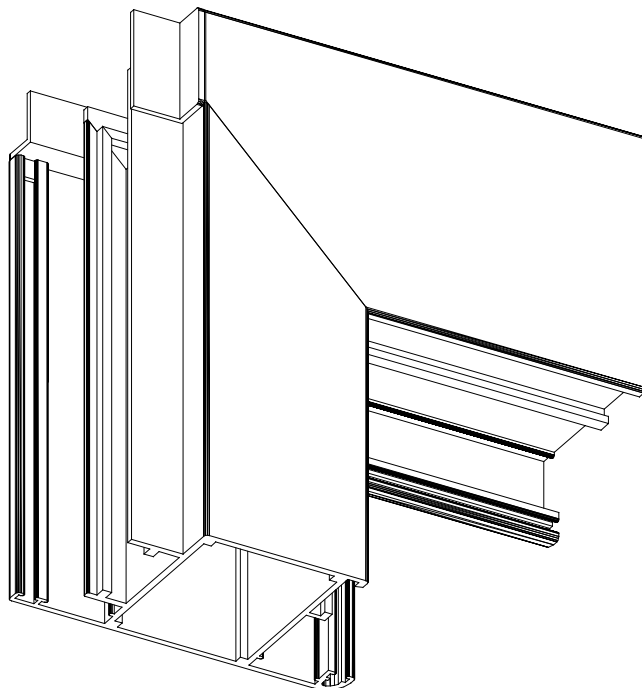
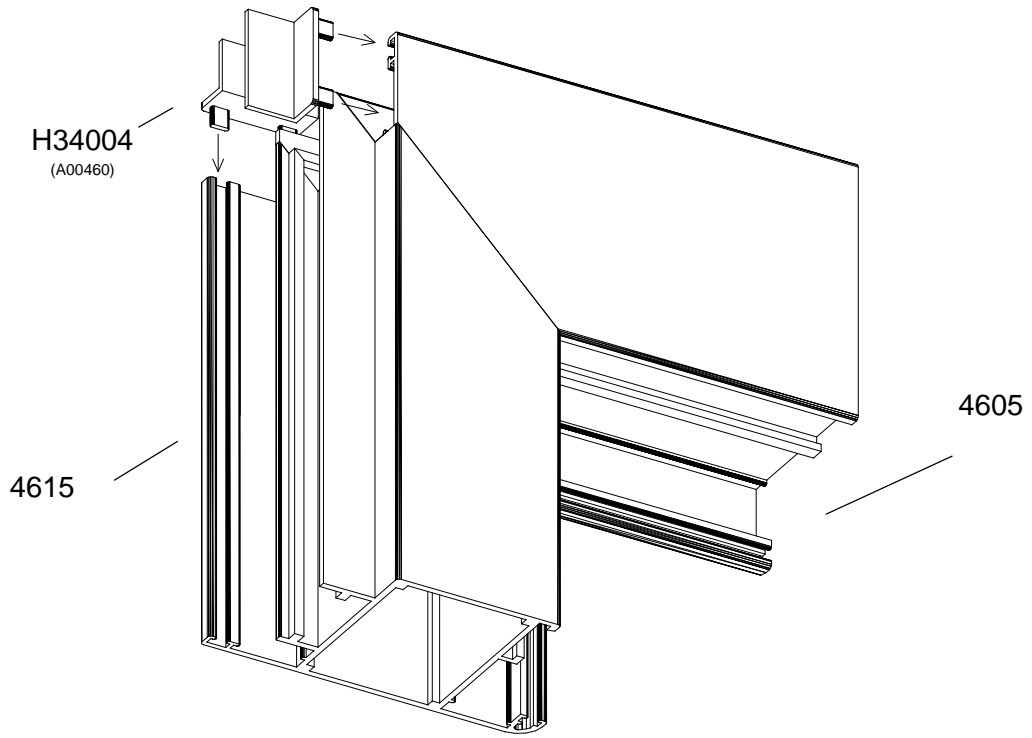
**Vierteaguas**  
Ref: 4350



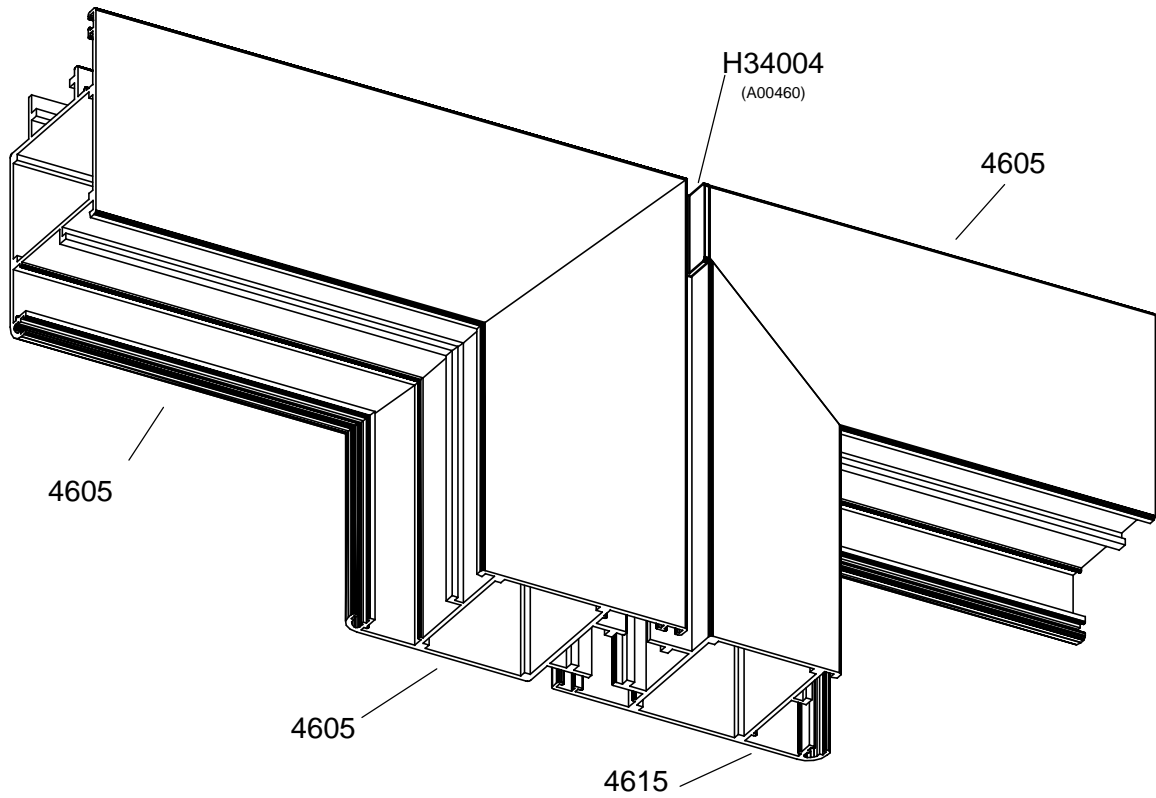
**Travesaño zocalo**  
Ref: 4607



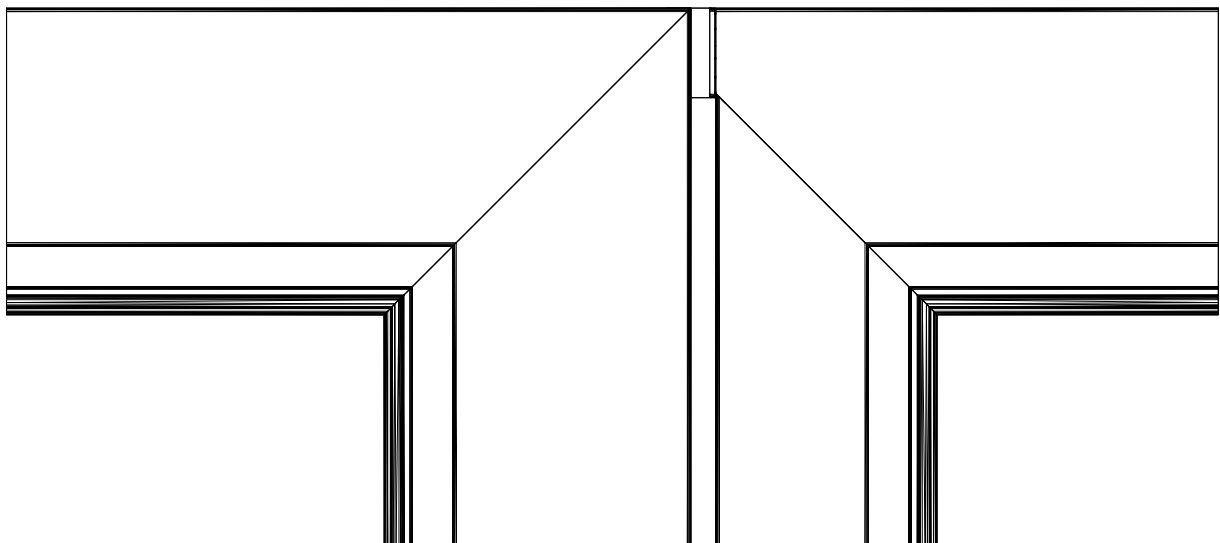
DETALLE COLOCACION TAPON INGLETE



DETALLE PERFIL INVERSOR

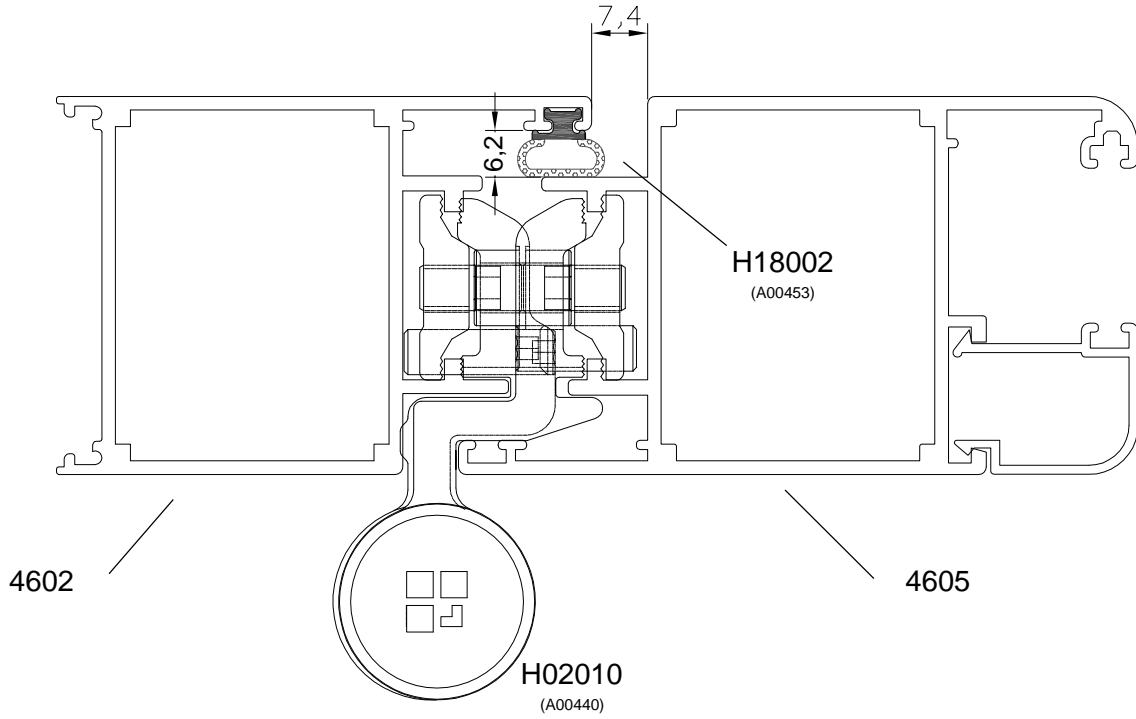


ALZADO

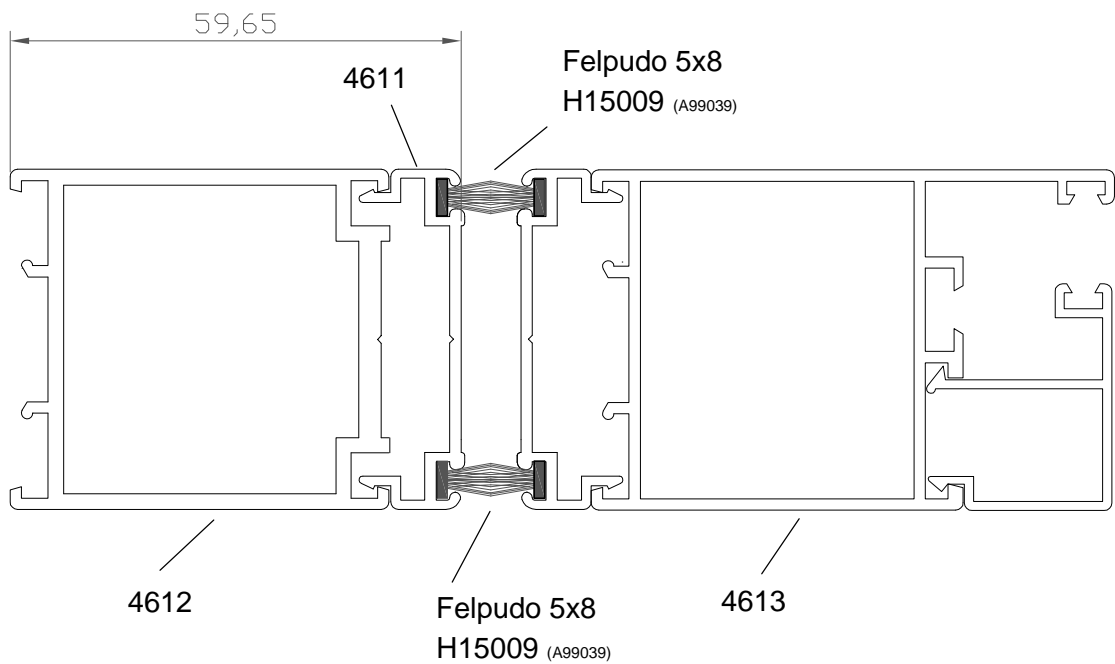


\* Las referencias de las hojas se invierten en apertura exterior-interior

SECCION HORIZONTAL PUERTA COPLANAR



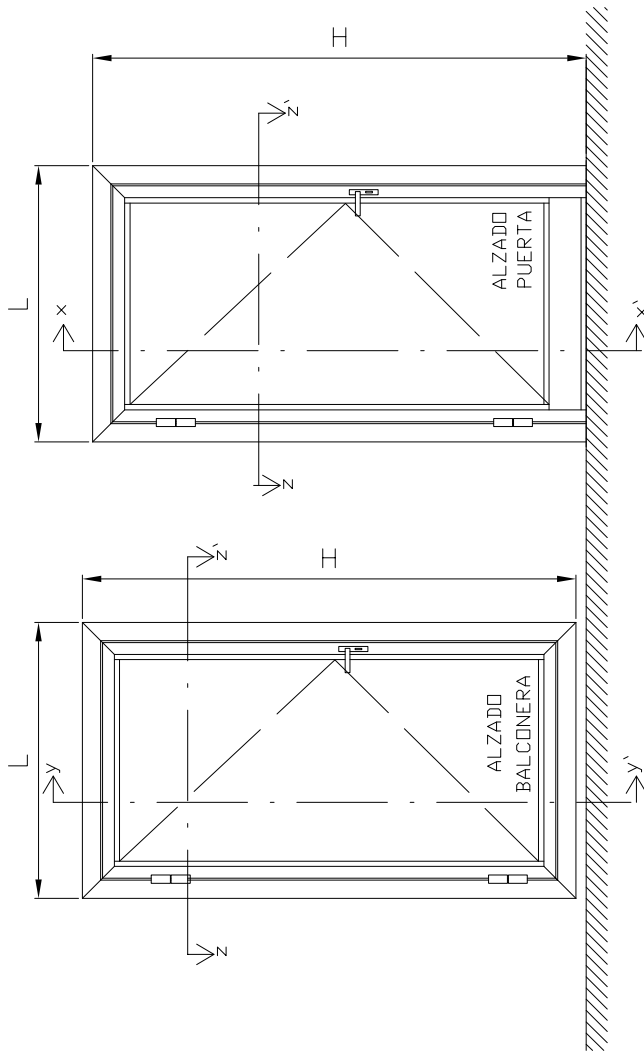
SECCION HORIZONTAL PUERTA VAIVEN



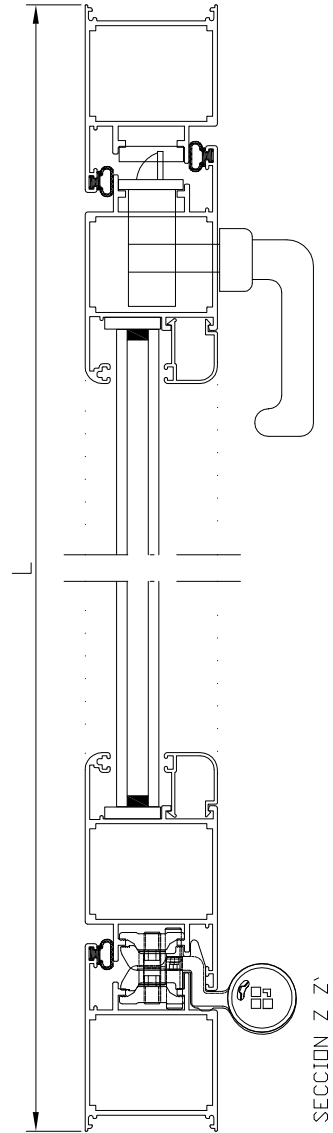
ESQUEMAS COLOCACION DE BISAGRAS SEGUN EL USO DE LAS PUERTAS CONSIDERANDO UNA PUERTA DE 2m. x 1m.		H02010 (A00440)	H02011 (A00511)
PUERTAS PARA USO PRIVADO			
PUERTAS PARA USO PUBLICO			
PUERTAS CON DIPOSITIVO DE CIERRE			
MEDIDAS ACONSEJABLES PARA COLOCACION DE LAS BISAGRAS			



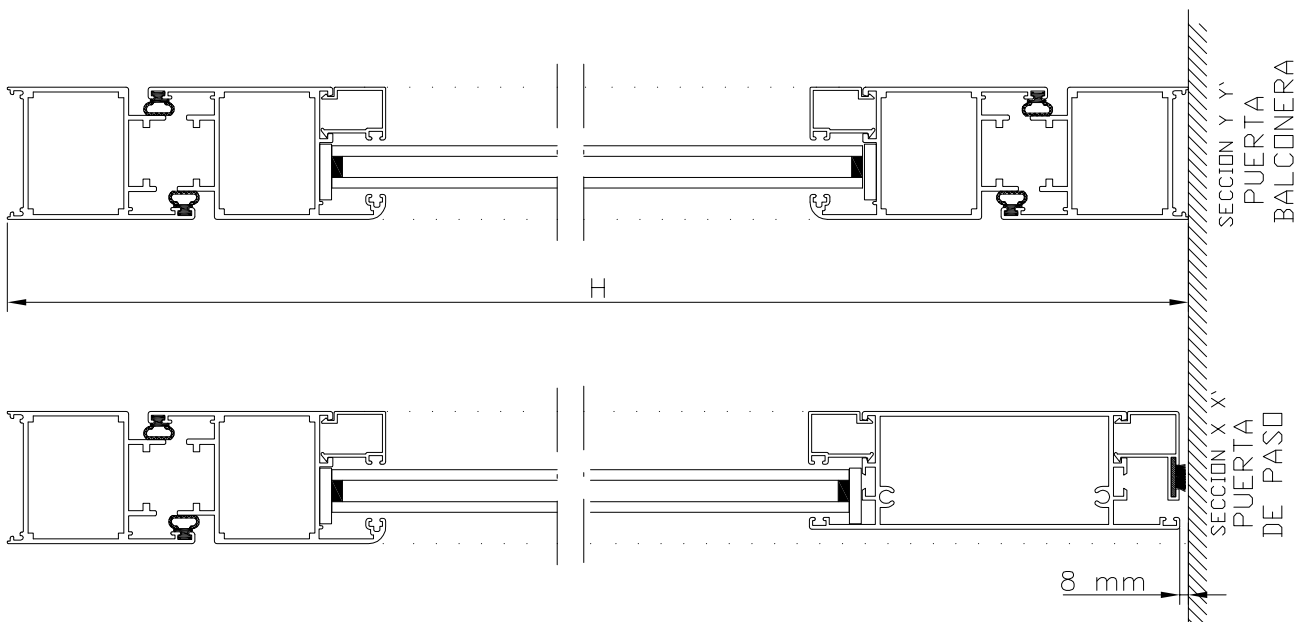
1 HOJA APERTURA INTERIOR-EXTERIOR



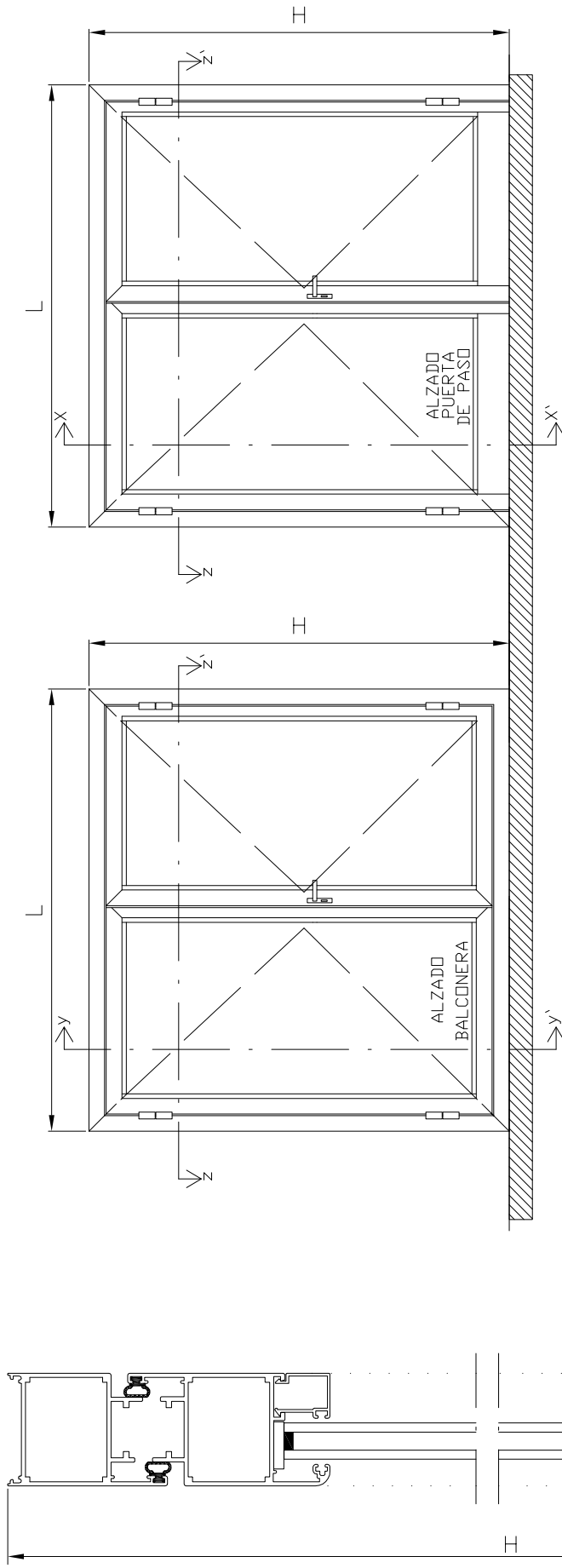
- |  |                             |
|--|-----------------------------|
|  | Marcos horizontales: L      |
|  | Marcos verticales: H        |
|  | Hojas horizontales: L-106.4 |
|  | Hojas verticales: H-60      |



SECCION Z Z'

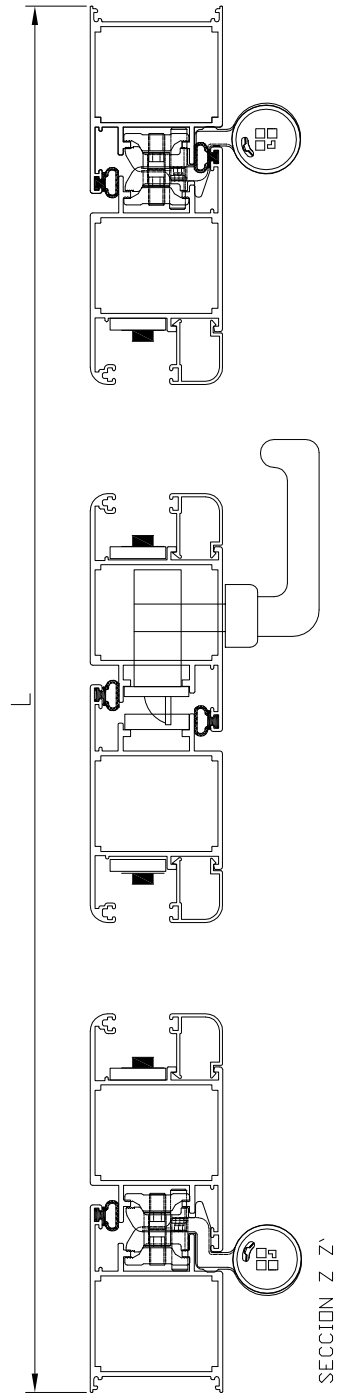


2 HOJAS APERTURA INTERIOR-EXTERIOR

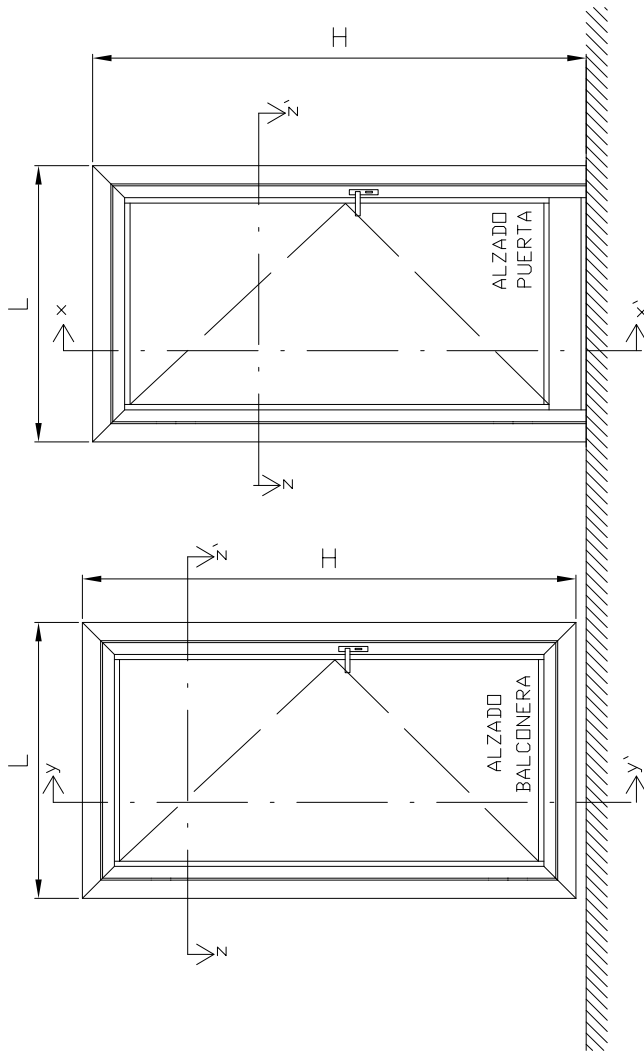


- ▀ Marcos horizontales: L
- ▀ Marcos verticales: H
- ▀ Hojas horizontales: (L-88.8)/2
- ▀ Hojas verticales: H-106.4

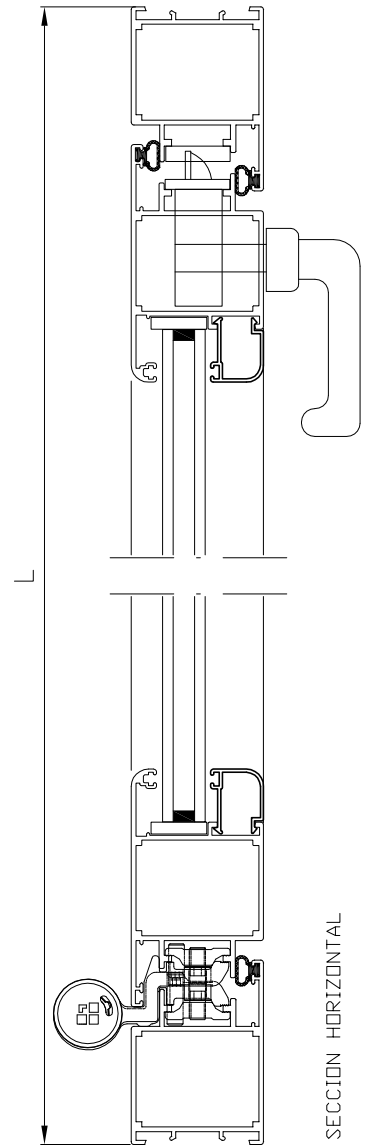
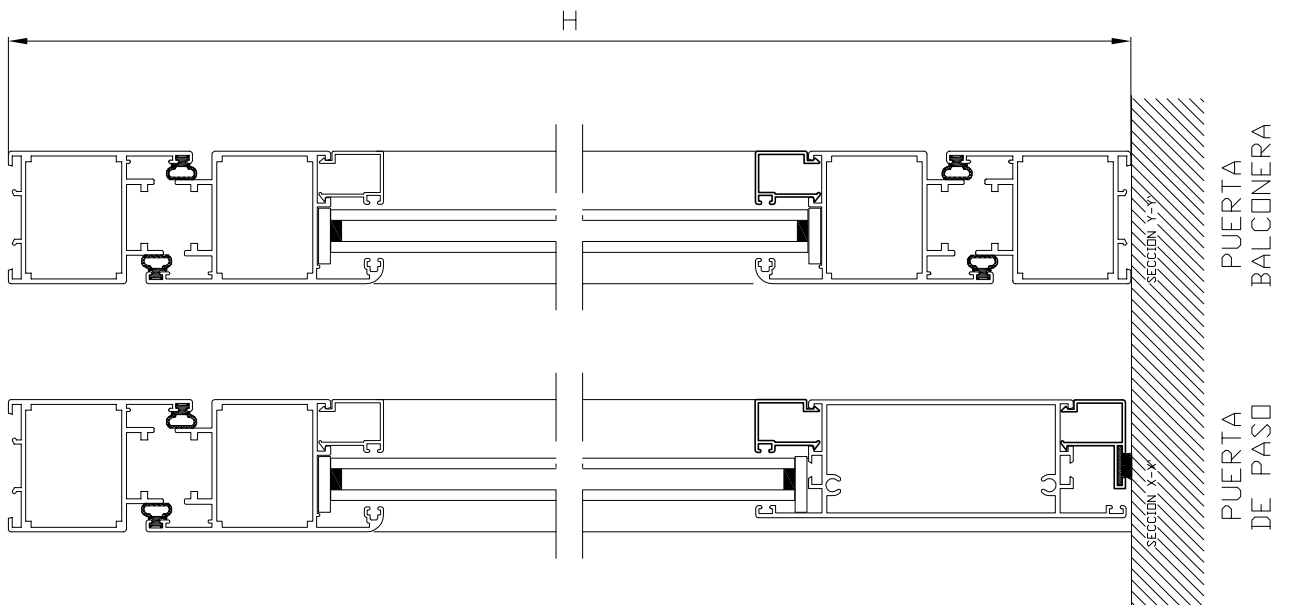
- ▀ Marcos horizontales: L
- ▀ Marcos verticales: H
- ▀ Hojas horizontales: (L-88.8)/2
- ▀ Hojas verticales: H-60



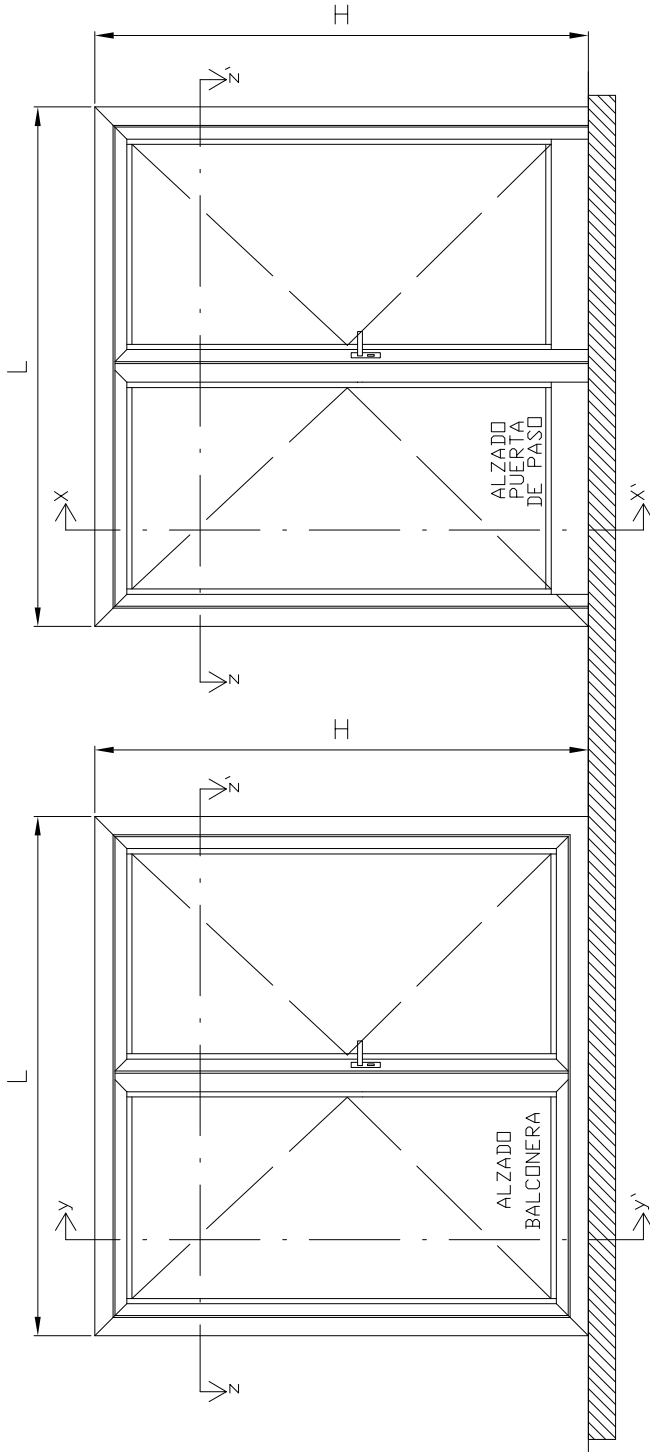
1 HOJA APERTURA EXTERIOR



- |  |                             |
|--|-----------------------------|
|  | Marcos horizontales: L      |
|  | Marcos verticales: H        |
|  | Hojas horizontales: L-106.4 |
|  | Hojas verticales: H-56.2    |

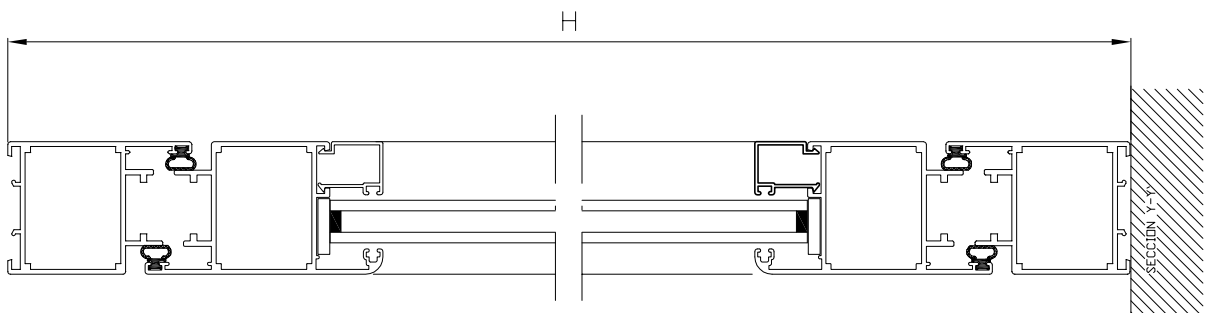


2 HOJAS APERTURA EXTERIOR

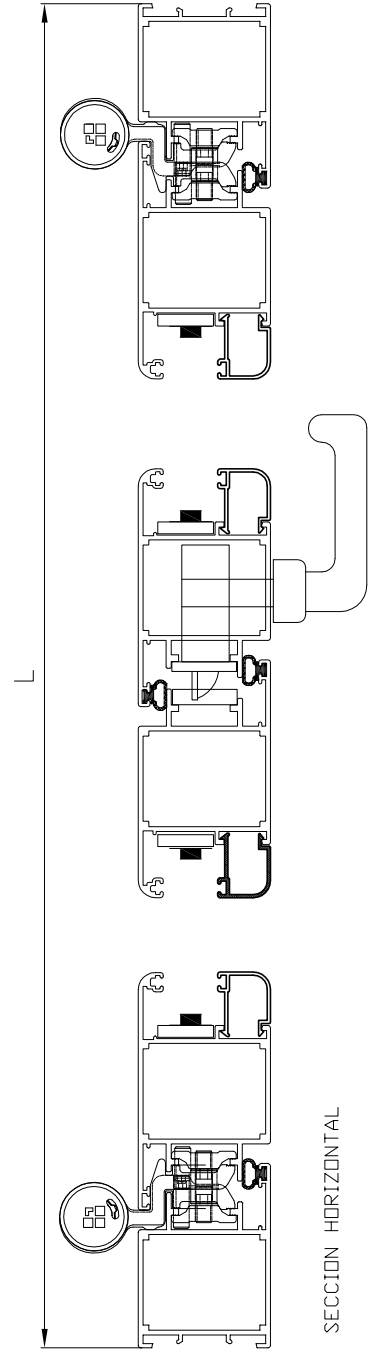


- ▀ Marcos horizontales: L
- ▀ Marcos verticales: H
- ▀ Hojas horizontales: (L-88.8)/2
- ▀ Hojas verticales: H-56.2

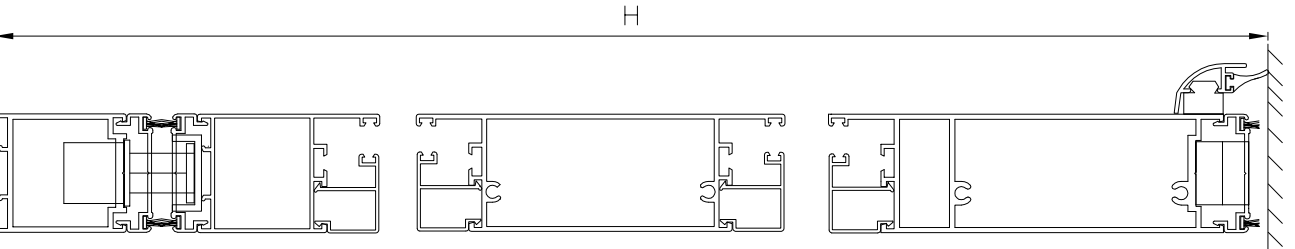
- ▀ Marcos horizontales: L
- ▀ Marcos verticales: H
- ▀ Hojas horizontales: (L-88.8)/2
- ▀ Hojas verticales: H-106.4



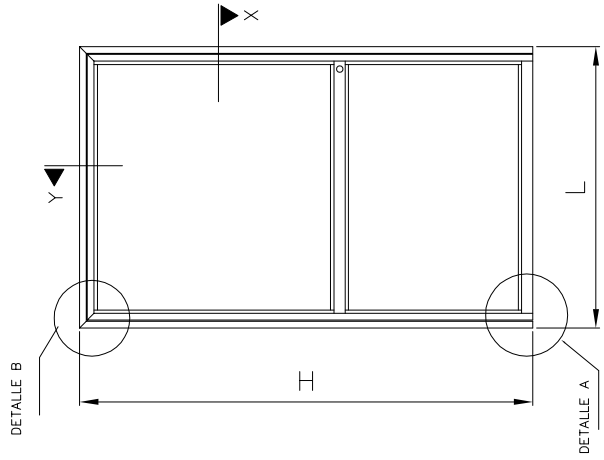
PUERTA  
BALCONERA



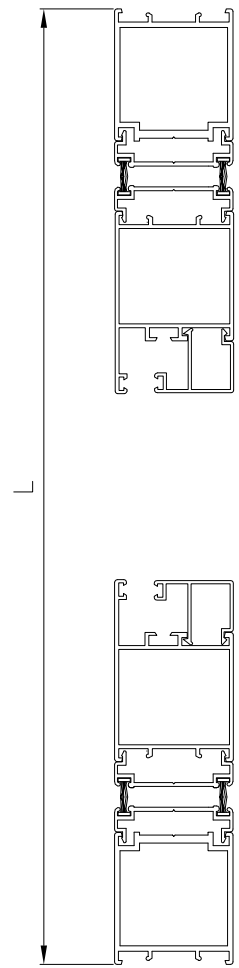
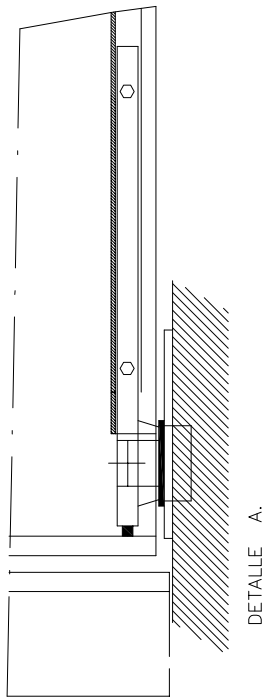
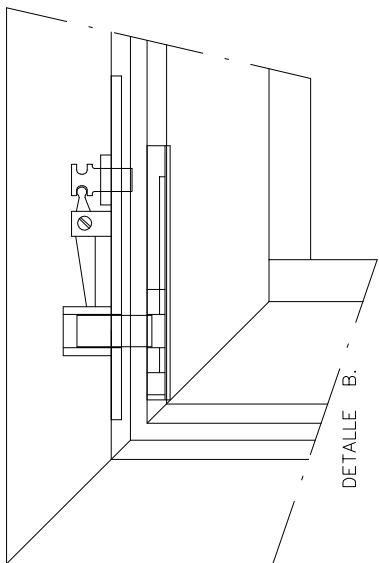
SECCION HORIZONTAL



**PUERTA VAIVEN**



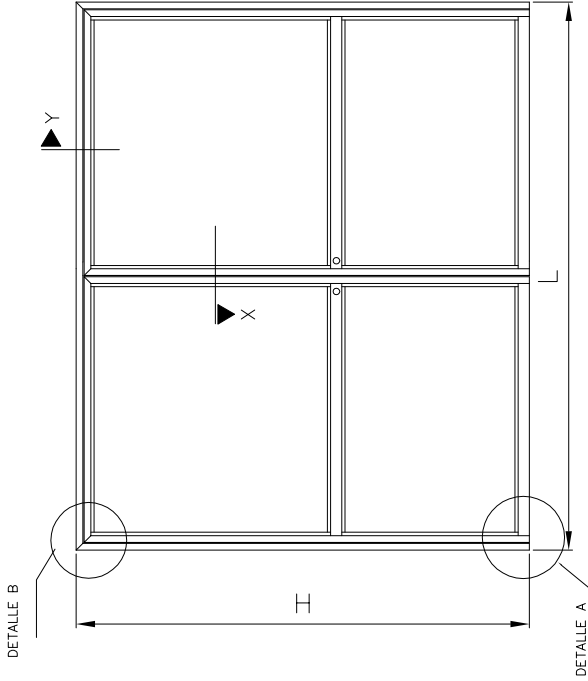
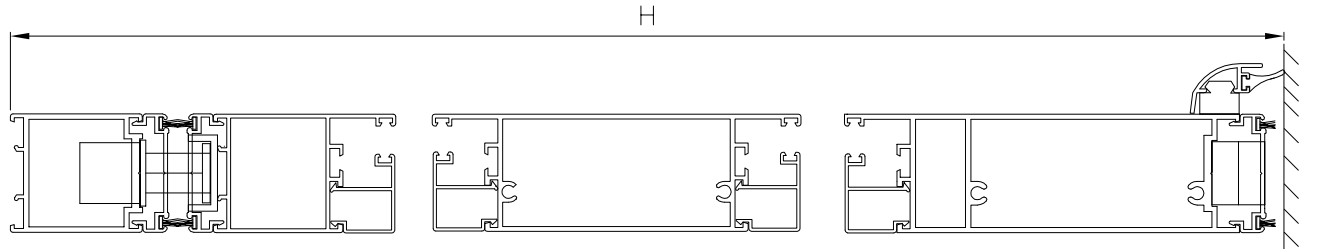
- ▀ Marco horizontal: L
- ▀ Marcos verticales: H
- ▀ Hoja horizontal: L-153.5
- ▀ Hojas verticales: H-94.5



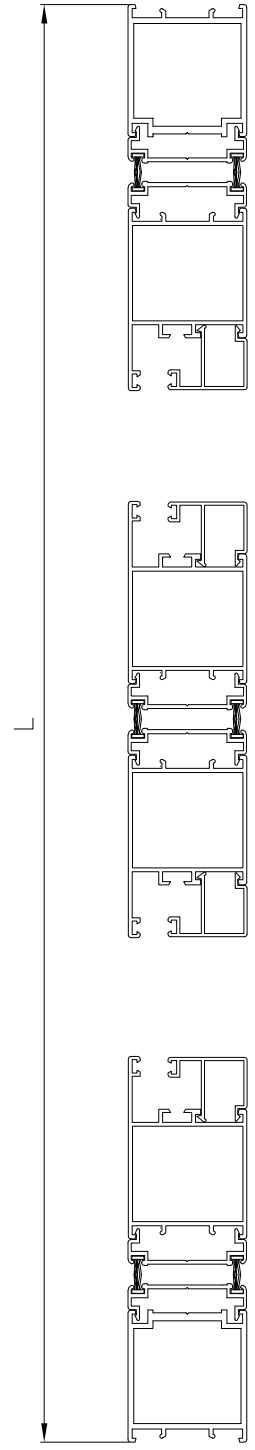
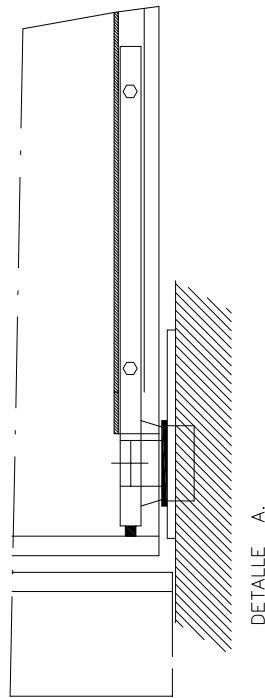
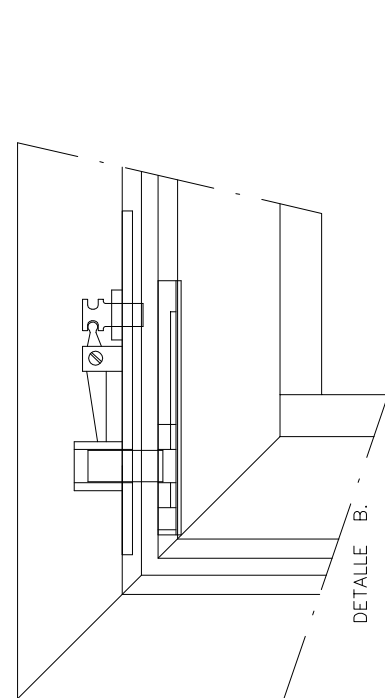
SECCION VERTICAL POR Y.

SECCION HORIZONTAL POR X.

PUERTA VAIVEN DOS HOJAS



- ▀ Marco horizontal: L
- ▀ Marcos verticales: H
- ▀ Hoja horizontal:  $(L-181)/2$
- ▀ Hojas verticales: H-94.5



SECCION VERTICAL POR Y.

SECCION HORIZONTAL POR X.