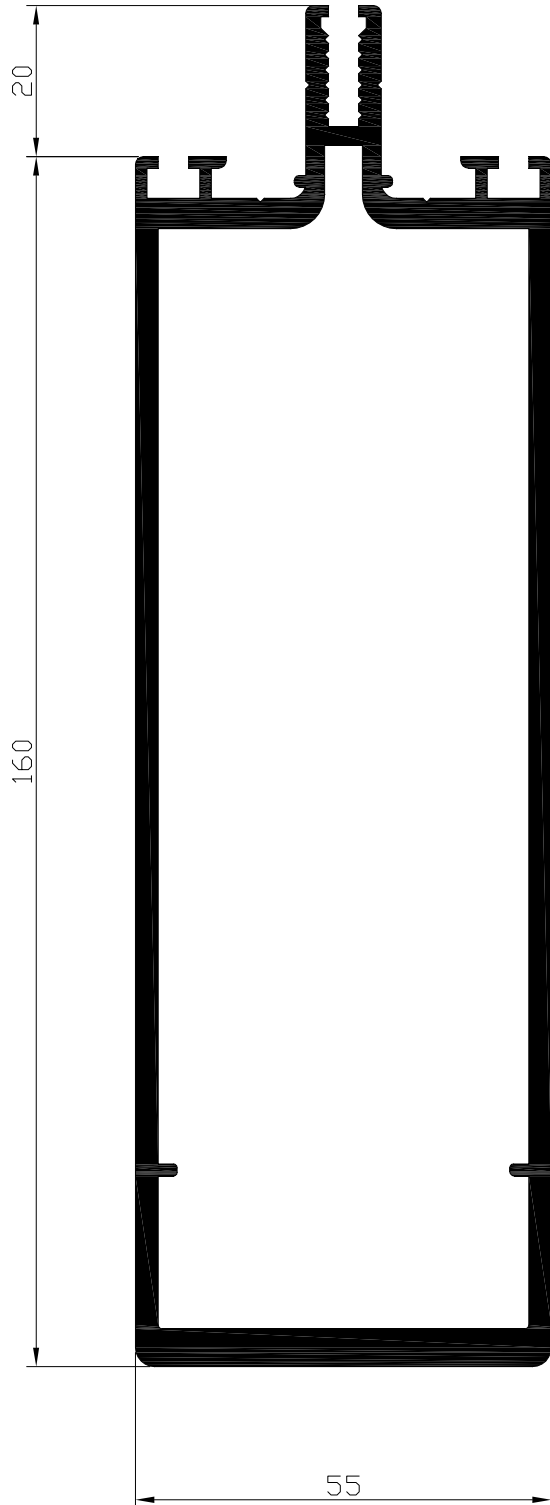
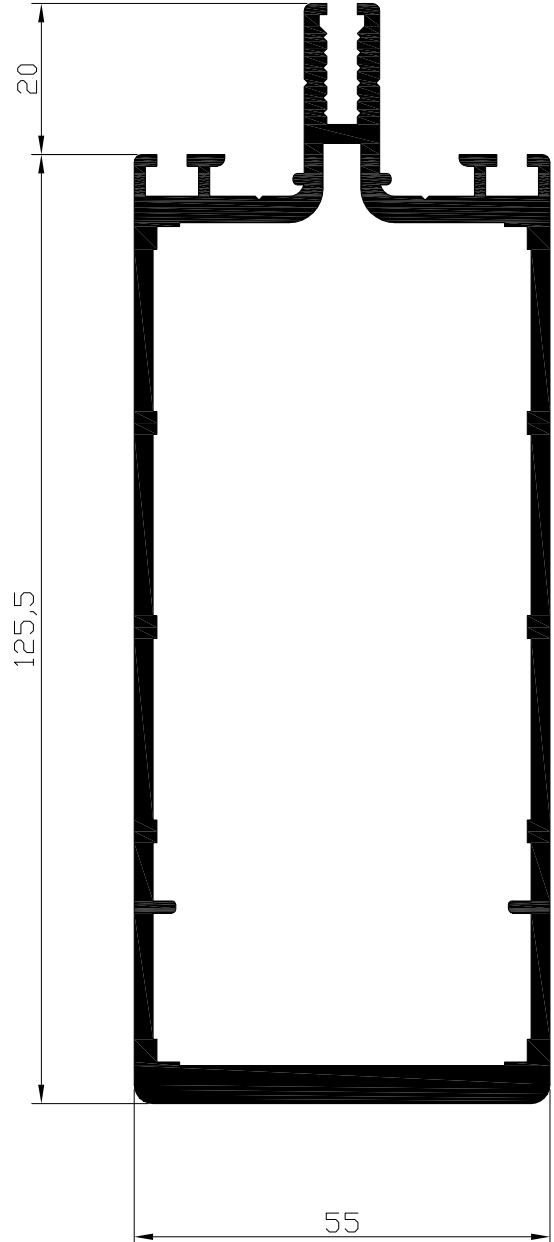




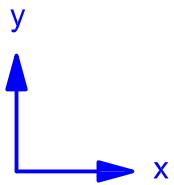
Referencia	Momento de Inercia cm <sup>4</sup>		Perímetro (dm <sup>2</sup> )	Peso (kg/m)
	I <sub>x</sub>	I <sub>y</sub>		
CW01	525,17	65,51	99,15	4,19
CW02	302,23	53,84	85,12	3,31



Montante  
Ref: CW01

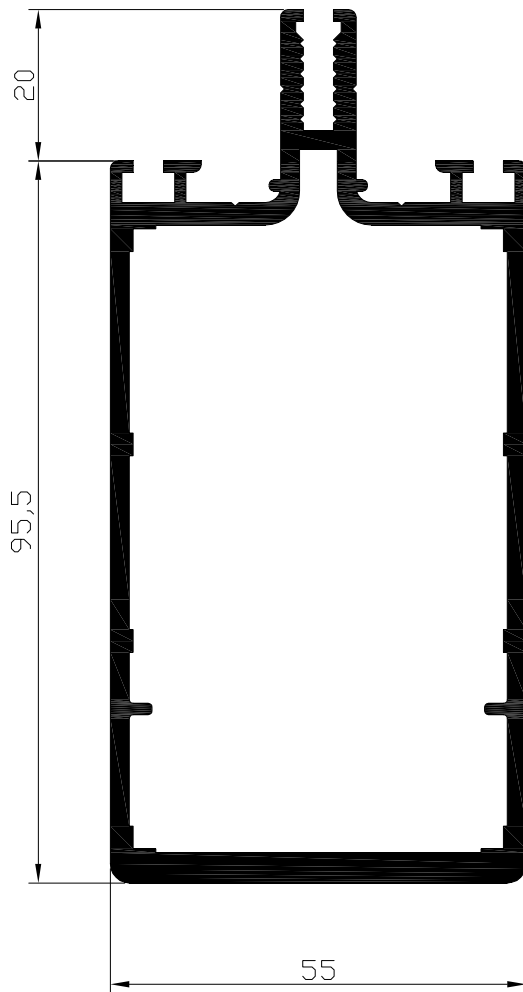


Montante  
Ref: CW02

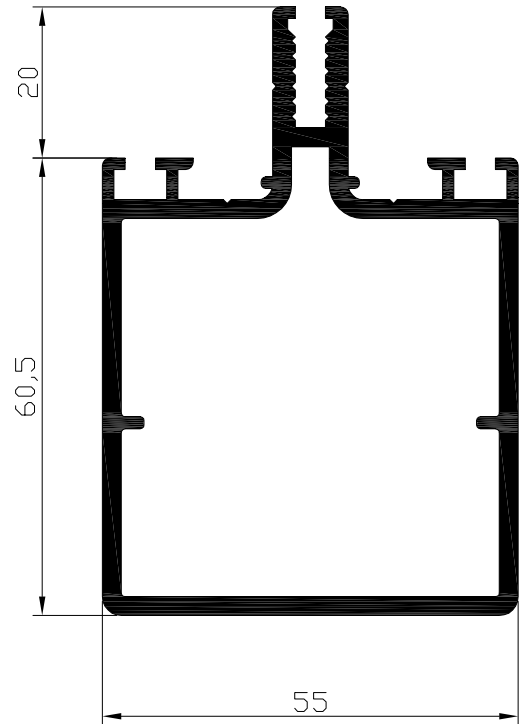




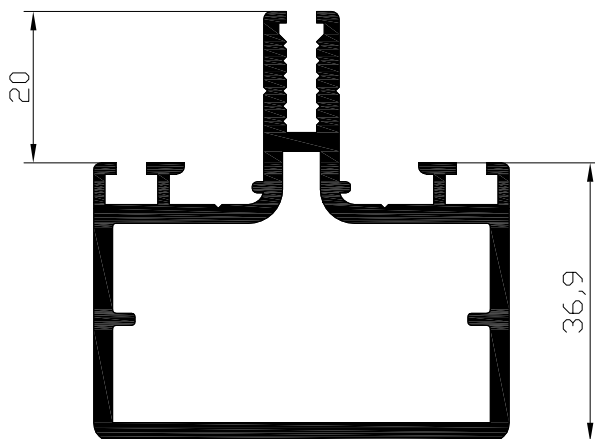
Referencia	Momento de Inercia cm <sup>4</sup>		Perímetro (dm <sup>2</sup> )	Peso (kg/m)
	Ix	Iy		
CW03	149,18	42,25	73,15	2,69
CW04	44,97	27,03	59,12	1,95
CW05	16,35	18,88	50,54	1,61
CW06	2,98	10,21	34,18	1,07



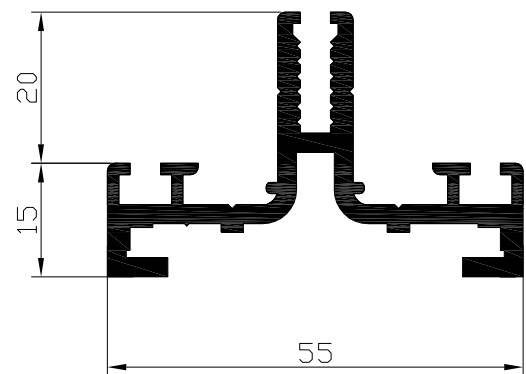
Montante  
Ref: CW03



Montante  
Ref: CW04



Montante  
Ref: CW05



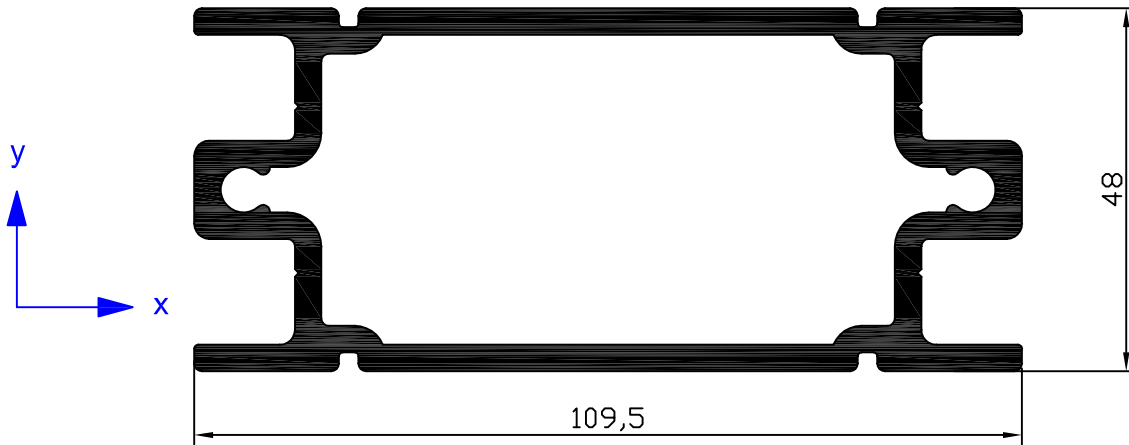
Montante  
Ref: CW06



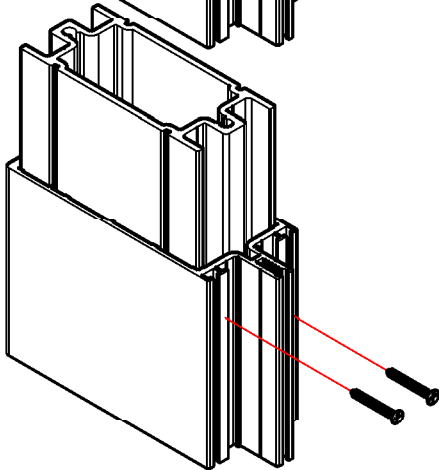
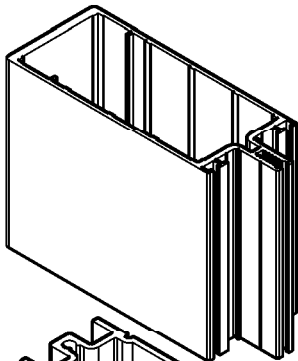
Referencia	Momento de Inercia cm <sup>4</sup>		Perímetro (dm <sup>3</sup> )	Peso (kg/m)
	Ix	Iy		
CW07	171,59	43,78	69,72	3,47

Tabla de inercias perfiles combinados		
Referencias	Momento de Inercia cm <sup>4</sup>	
	Ix	Iy
CW01+CW07	779,83	118,08
CW02+CW07	482,17	98,14

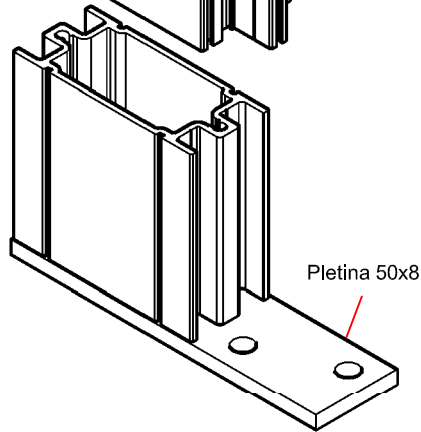
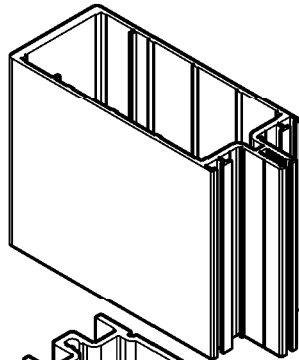
Refuerzo espiga  
Ref: CW07



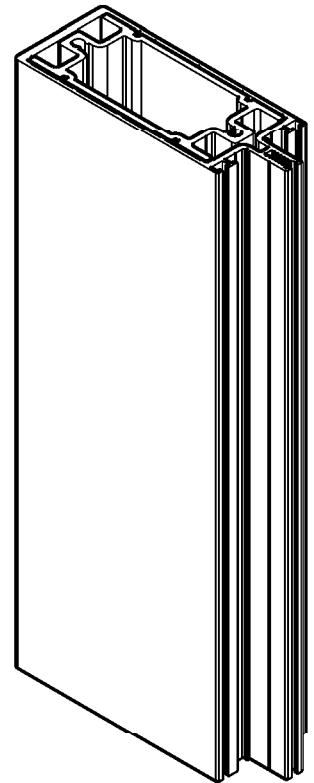
**FUNCIONES CW07**



Acoplamiento para dilatación



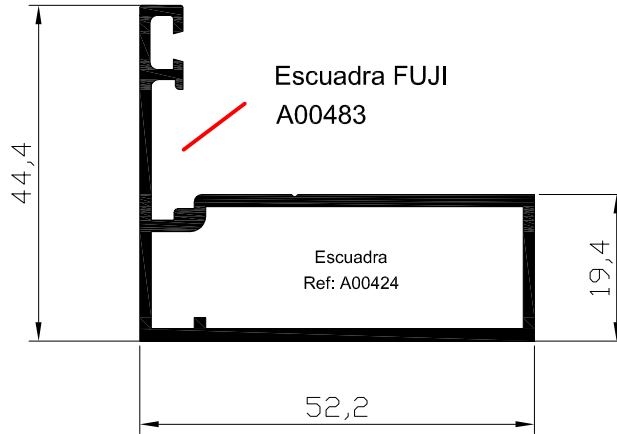
Anclaje superior-inferior



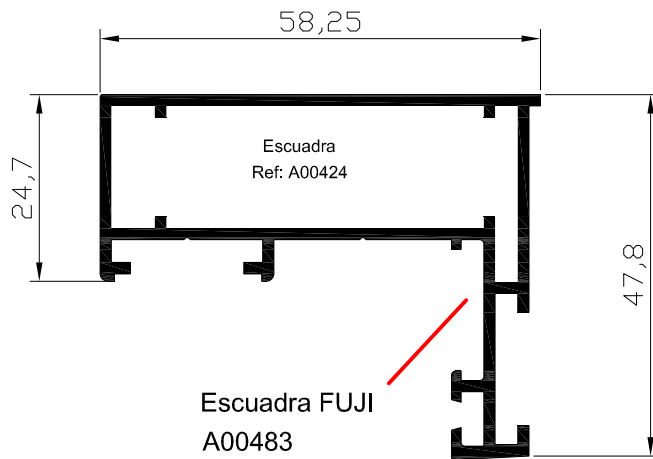
Refuerzo aumento Inercia



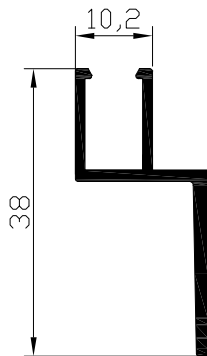
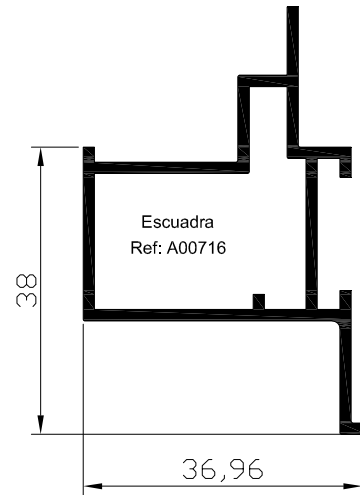
Marco proyectante  
Ref: CW41



Hoja proyectante  
Ref: CW42



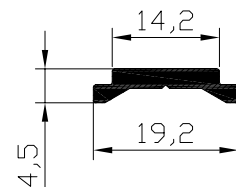
Perfil antepecho  
Ref: CW45



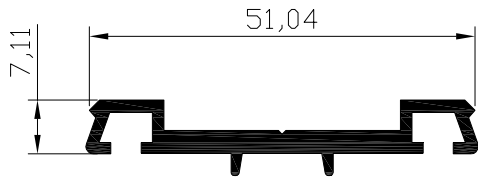
Terminal ventana  
Ref: CW43



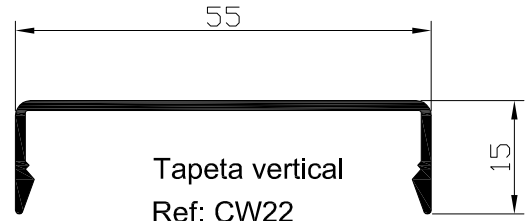
Terminal  
Ref: CW44



Pletina falleba  
Ref: 4110



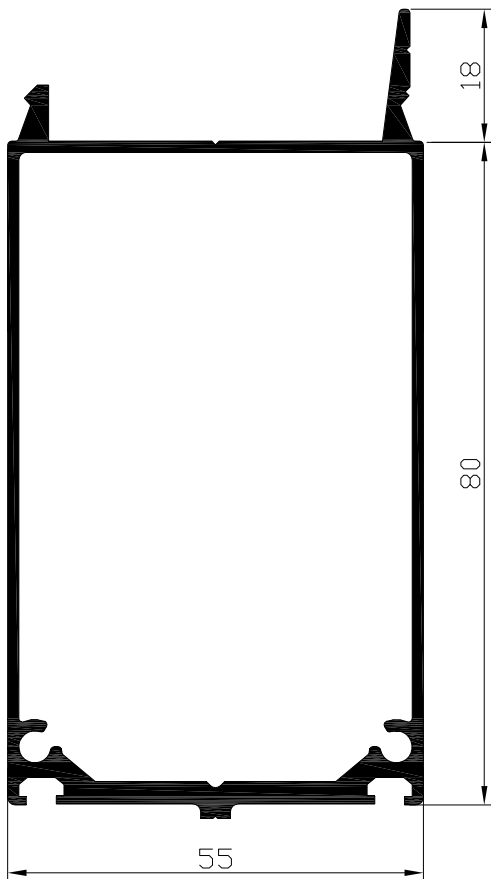
Grapa  
Ref: CW21



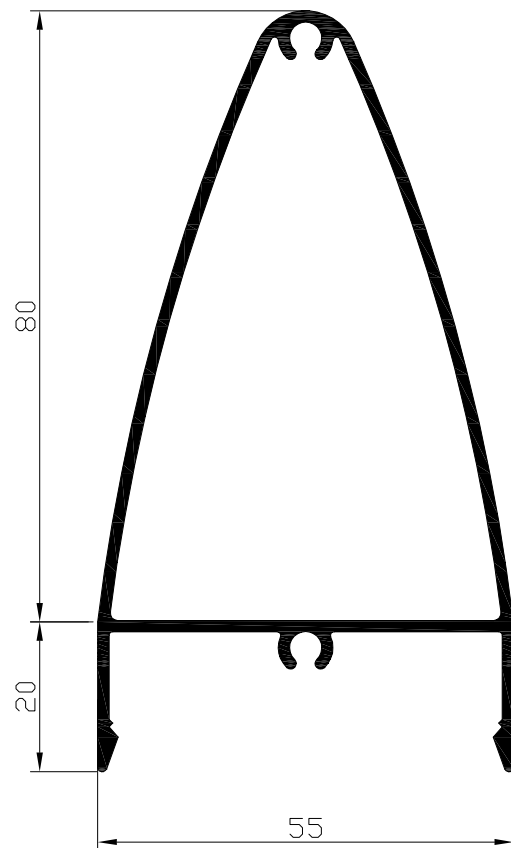
Tapeta vertical  
Ref: CW22



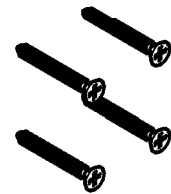
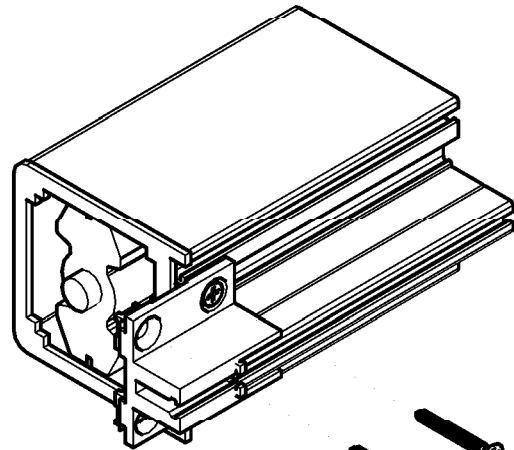
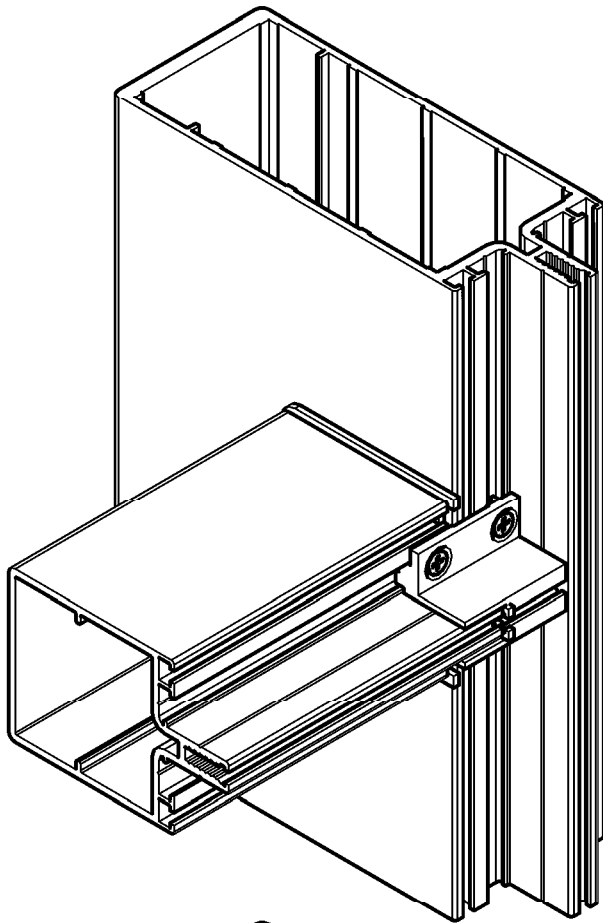
Tapeta horizontal  
Ref: CW23



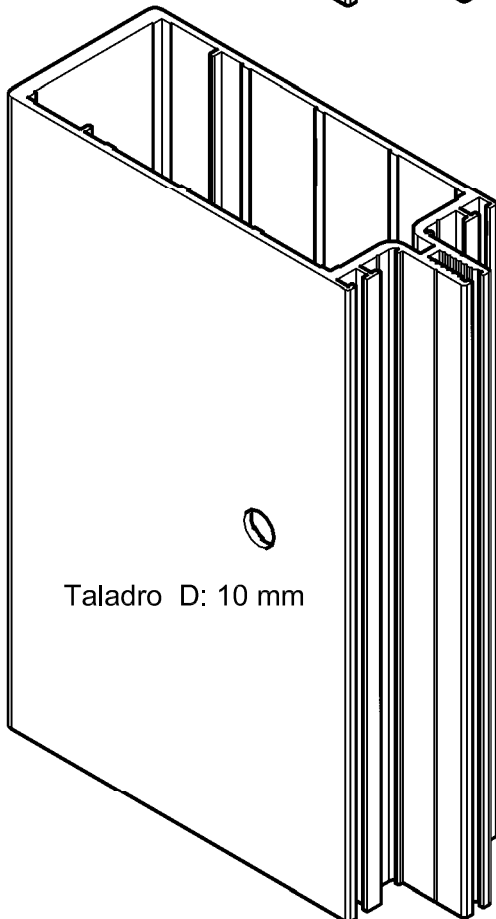
Suplemento tapeta eliptica  
Ref: CW25



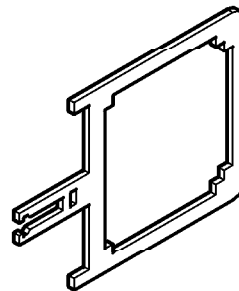
Tapeta eliptica  
Ref: CW24



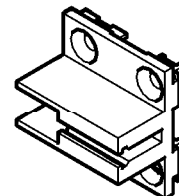
DIN 7504 O: 4,8x22



Taladro D: 10 mm



Junta dilatacion  
Ref: AMC110



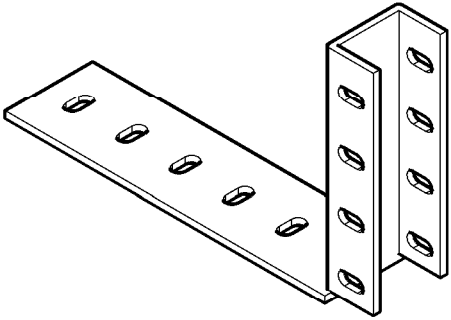
Union vertical-horizontal  
Ref: AMC202



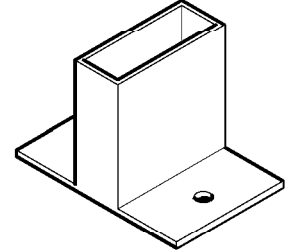
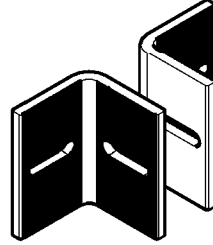
Escuadra antivuelco  
Ref: AMC201



Kit completo anclaje aluminio  
Ref: AMC232



Anclaje forjado acero galvanizado  
Ref: AMC230



Anclaje inferior-superior acero  
Ref: AMC231

