
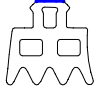
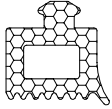
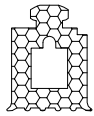
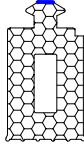
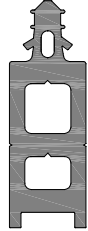
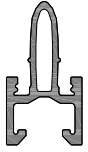




Juntas de acristalamiento

Juntas separadoras R.P.T

						
4 mm AMC 101	6 mm AMC 102	9 mm AMC 103	11 mm AMC 115	15 mm AMC 116	AMC 104	AMC 109

	20	AMC 101		14	AMC 101
	18	AMC 102		12	AMC 102
	14	AMC 103		10	AMC 103
	12	AMC 115		8	AMC 115
AMC 102			AMC 116		
	8			4	
	6			4	
AMC 103			AMC 116		
	10	AMC 115		6	AMC 103
	12	AMC 103		8	AMC 102
	14	AMC 102		10	AMC 101
	16	AMC 101			

Codeval recomienda no colocar la junta AMC101 en la base del montante para evitar posibles roturas de vidrio debido al contacto con la escuadra AMC202 cuando se aplica la presión de apriete a este.

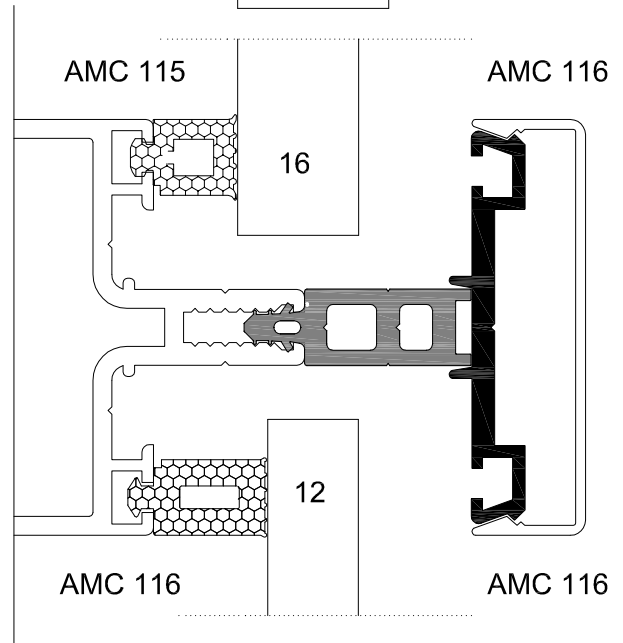
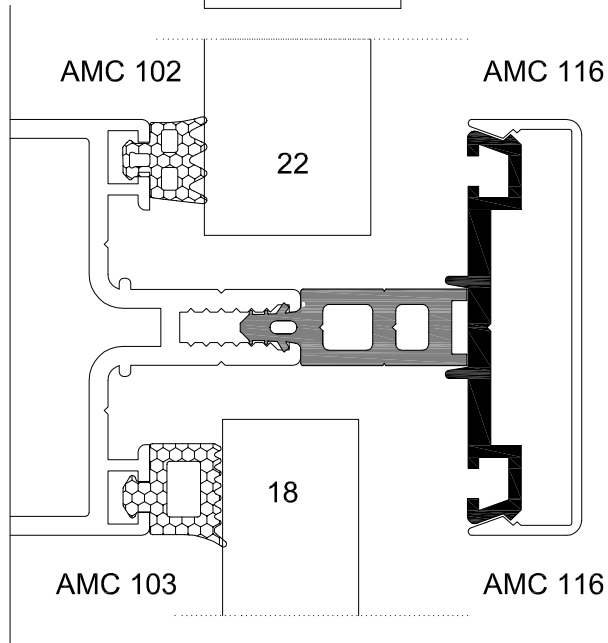


Juntas de acristalamiento

Juntas separadoras R.P.T

4 mm AMC 101	6 mm AMC 102	9 mm AMC 103	11 mm AMC 115	15 mm AMC 116	AMC 104	AMC 109

32	AMC 101	28	AMC 101
30	AMC 102	26	AMC 102
28	AMC 103	22	AMC 103
26	AMC 115	20	AMC 115



22	AMC 115	16	AMC 115
24	AMC 103	18	AMC 103
28	AMC 102	22	AMC 102
30	AMC 101	24	AMC 101

Codeval recomienda no colocar la junta AMC101 en la base del montante para evitar posibles roturas de vidrio debido al contacto con la escuadra AMC202 cuando se aplica la presión de apriete a este.