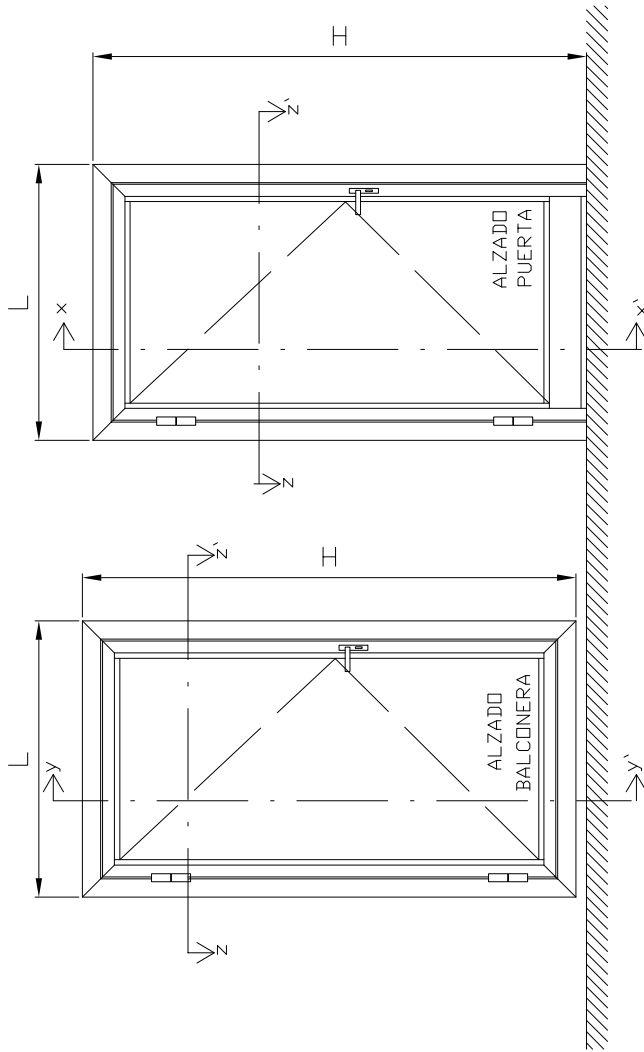
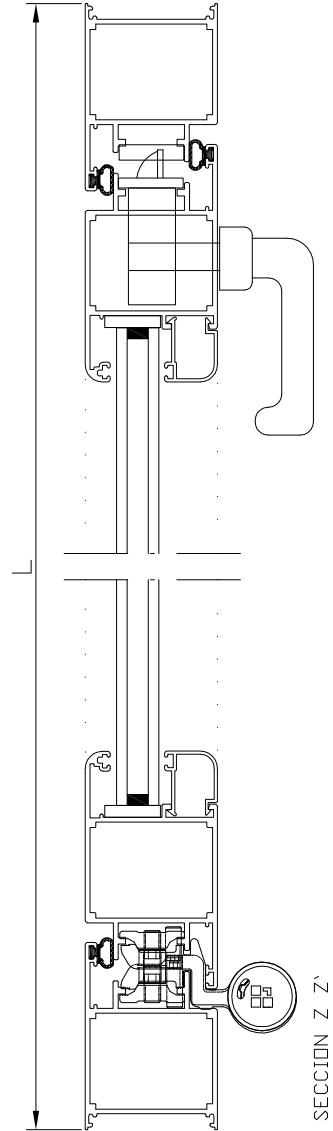


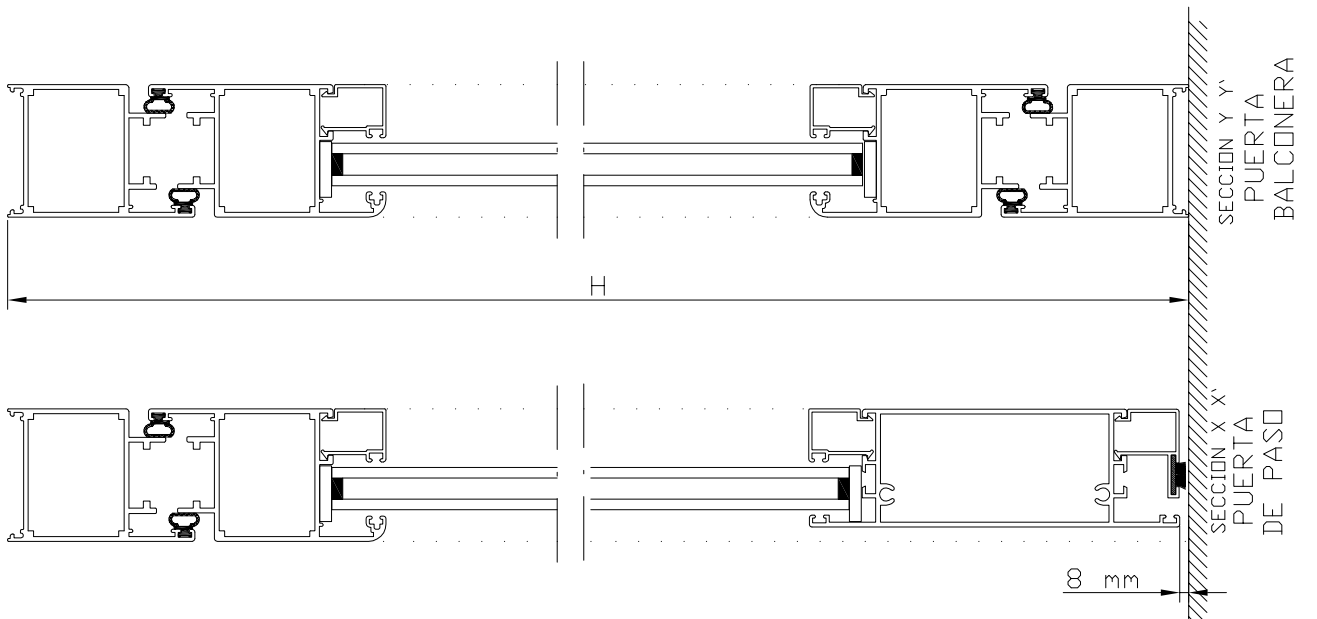
1 HOJA APERTURA INTERIOR-EXTERIOR



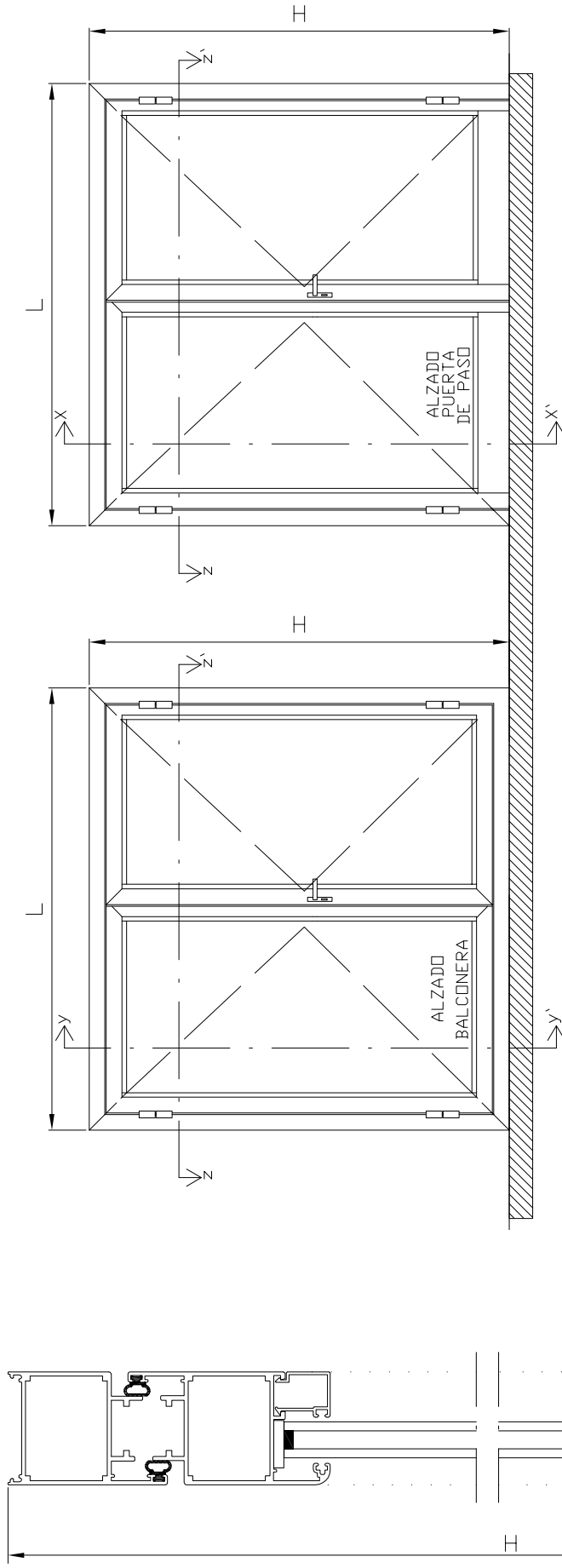
- | | | | |
|--|-----------------------------|--|-----------------------------|
| | Marcos horizontales: L | | Marcos horizontales: L |
| | Marcos verticales: H | | Marcos verticales: H |
| | Hojas horizontales: L-106.4 | | Hojas horizontales: L-106.4 |
| | Hojas verticales: H-60 | | Hojas verticales: H-60 |



SECCION Z Z'



2 HOJAS APERTURA INTERIOR-EXTERIOR



- | | |
|--|--------------------------------|
| | Marcos horizontales: L |
| | Marcos verticales: H |
| | Hojas horizontales: (L-88.8)/2 |
| | Hojas verticales: H-60 |
-
- | | |
|--|--------------------------------|
| | Marcos horizontales: L |
| | Marcos verticales: H |
| | Hojas horizontales: (L-88.8)/2 |
| | Hojas verticales: H-106.4 |

