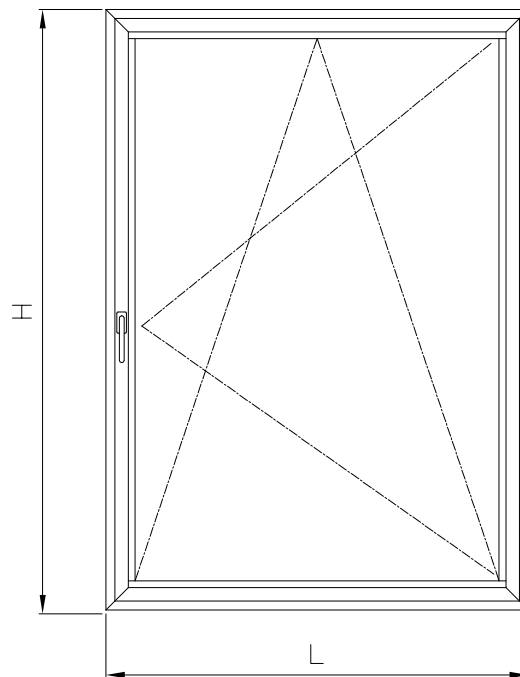


PRACTICABLE UNA HOJA



SECCION HORIZONTAL

Ref:4801 con todas las hojas S.RPT40-45 (mm)

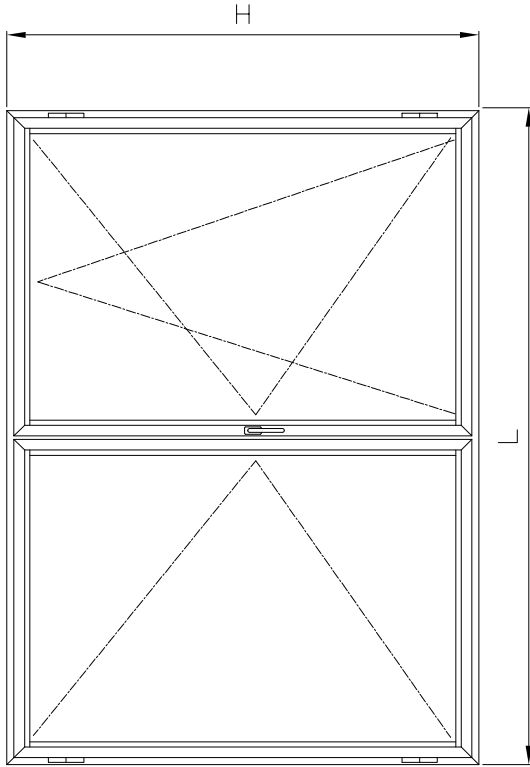
- ▼ Marcos horizontales: L
- ▼ Marcos verticales: H
- ▼ Hojas horizontales: L-42.8
- ▼ Hojas verticales: H-42.8

Ref:4802 con todas las hojas S.RPT40-45 (mm)

- ▼ Marcos horizontales: L
- ▼ Marcos verticales: H
- ▼ Hojas horizontales: L-88
- ▼ Hojas verticales: H-88

"Medidas de corte válidas para apertura exterior"

PRACTICABLE DOS HOJAS

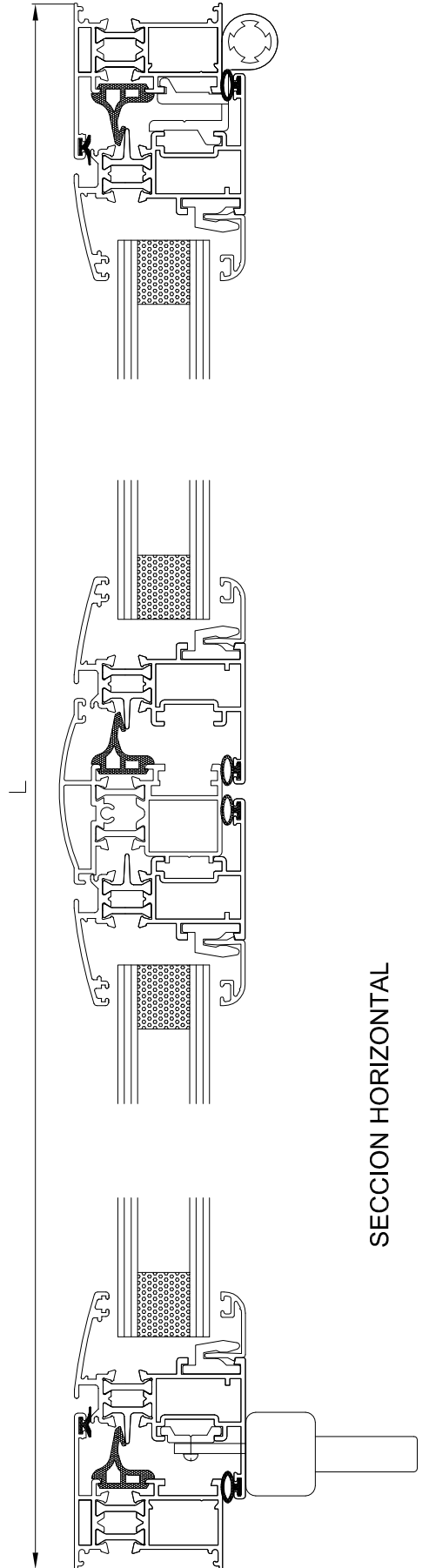
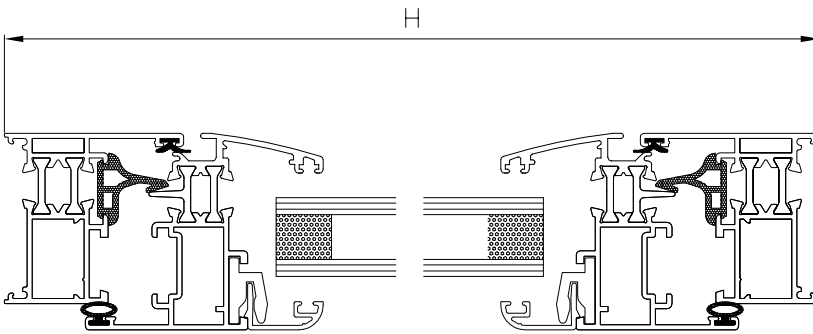


Ref:4801 con todas las hojas S.RPT40-45 (mm)

- ▀ Marcos horizontales: L
- ▀ Marcos verticales: H
- ▀ Hojas horizontales: (L-47.3)/2
- ▀ Hojas verticales: H-42.8
- ▀ Inversor: H-106

Ref:4802 con todas las hojas S.RPT40-45 (mm)

- ▀ Marcos horizontales: L
- ▀ Marcos verticales: H
- ▀ Hojas horizontales: (L-92.5)/2
- ▀ Hojas verticales: H-88
- ▀ Inversor: H-106



SECCION HORIZONTAL

"Medidas de corte válidas para apertura exterior"