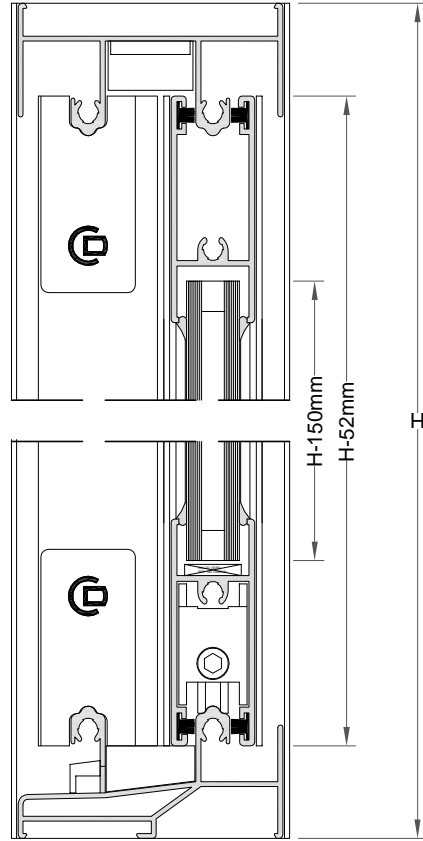
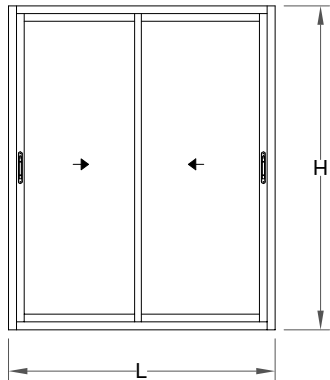
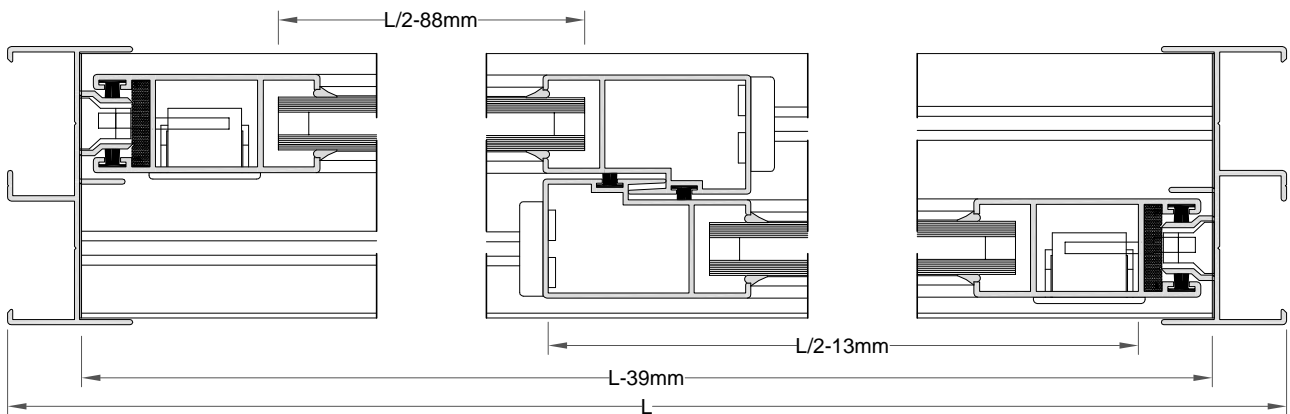


CORREDERA 2 HOJAS



Seccion Vertical



Seccion Horizontal

NOTA: Las medidas de corte indicadas se han calculado utilizando el kit de presillas solapado ref. H19011.  
Para el corte con presillas guiadas ref. H19003 se debera descontar a la medida el espesor de las mismas.

E: 1/2 COTAS EN mm. Todas las medidas de corte se han calculado en base al dimensionado de los perfiles. Se aconseja su verificacion por el fabricante para su validacion.

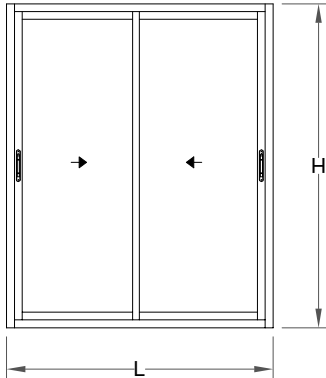
PLUS70-05-001

2015-01

CODEVAL ALUMINIUM, S.L. se reserva el derecho de modificar o eliminar cualquiera de sus perfiles, accesorios o juntas del sistema sin previo aviso.  
CODEVAL ALUMINIUM, S.L. no se hace responsable de las posibles erratas en la impresion de este catalogo.  
Tolerancias segun UNE-EN 755-9 / UNE-EN 12020-2.

Este documento es propiedad de CODEVAL ALUMINIUM, S.L. Están prohibidas las modificaciones unilaterales. El uso parcial o total, la reproducción o la cesión a terceras partes requiere la previa autorización del propietario.

**CORREDERA 2 HOJAS**



**PERFILES**

Ref.	Descripcion	Und.	Medida	Corte
7001	Marco superior	1	L-39mm	90-90
7002	Marco inferior	1	L-39mm	90-90
7003	Marco lateral	2	H	90-90
9206	Hoja Lateral	2	H-52mm	90-90
7005	Hoja Central	2	H-52mm	90-90
9204	Hoja Ruedas	4	L/2-13mm	90-90

\* = Artículo Opcional a Determinar por el Cliente

**ACCESORIOS**

Ref.	Descripcion	Und.	Medida	Corte
H19003	Kit Guiado	1*	-	-
H19011	Kit Superpuesto	1*	-	-
H32007	Rueda Regulabe Zamak	4*	-	-
H32008	Rueda Tandem Regulable Zamak	4*	-	-
H32009	Rueda Fija Nylon	4*	-	-
H09003	Cierre Embutido Muelle	2*	-	-
H09004	Cierre Embutido Condena	2*	-	-
H36002	Tirador Cierre Embutido	2*	-	-
H14003	Deflector Desague	(L/2)/<300mm	-	-
*****	Tornillo 4,8x25	16	-	-

\* = Artículo Opcional a Determinar por el Cliente

**JUNTAS**

Ref.	Descripcion	Und.	Medida	Corte
H18011	Junta Neopreno H/Lateral	2	H-52mm	90-90
H15003	Felpudo 7x5 Lamina	6*	H-52mm	90-90
H15003	Felpudo 7x5 Lamina	8*	L/2-13mm	90-90
H15004	Felpudo 7x6 Sin Lamina	6*	H-52mm	90-90
H15004	Felpudo 7x6 Sin Lamina	8*	L/2-13mm	90-90

\* = Artículo Opcional a Determinar por el Cliente

Vidrio	Und.	Longitud	Altura
	2	L/2-88mm	H-150mm

NOTA: Las medidas de corte indicadas se han calculado utilizando el kit de presillas solapado ref. H19011. Para el corte con presillas guiadas ref. H19003 se debiera descontar a la medida el espesor de las mismas.

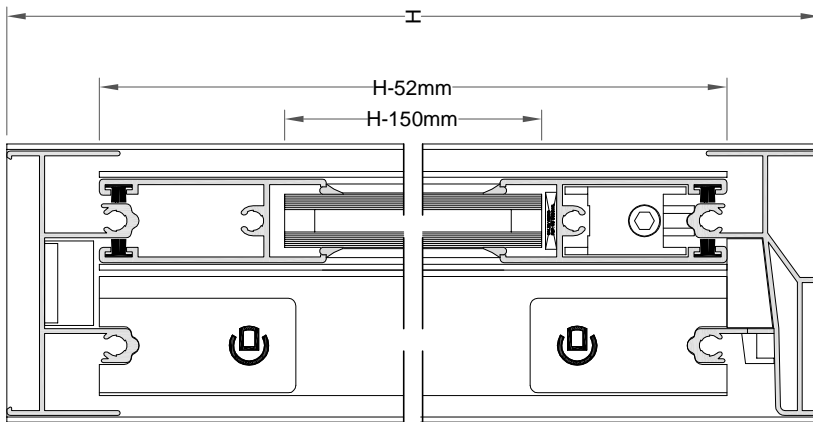
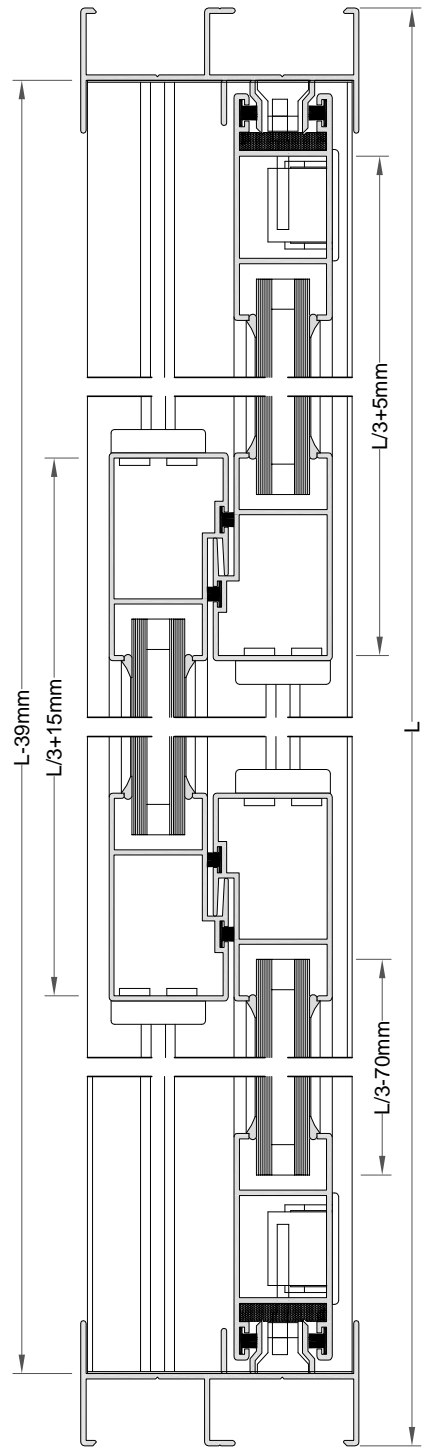
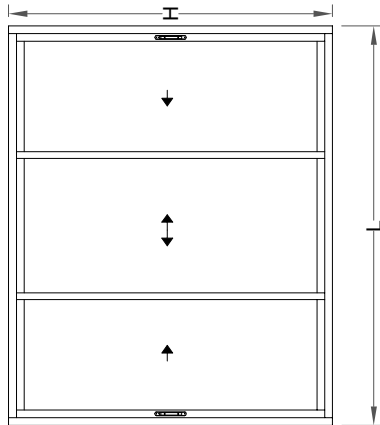
E: COTAS EN mm. Todas las medidas de corte se han calculado en base al dimensionado de los perfiles. Se aconseja su verificación por el fabricante para su validación.

PLUS70-05-002

2015-01

CODEVAL ALUMINIUM, S.L. se reserva el derecho de modificar o eliminar cualquiera de sus perfiles, accesorios o juntas del sistema sin previo aviso. CODEVAL ALUMINIUM, S.L. no se hace responsable de las posibles erratas en la impresión de este catálogo. Tolerancias según UNE-EN 755-9 / UNE-EN 12020-2.

CORREDERA 3 HOJAS



Seccion Vertical

Seccion Horizontal

NOTA: Las medidas de corte indicadas se han calculado utilizando el kit de presillas solapado ref. H19011. Para el corte con presillas guiadas ref. H19003 se debera descontar a la medida el espesor de las mismas.

E: 1/2 COTAS EN mm.

Todas las medidas de corte se han calculado en base al dimensionado de los perfiles. Se aconseja su verificacion por el fabricante para su validacion.

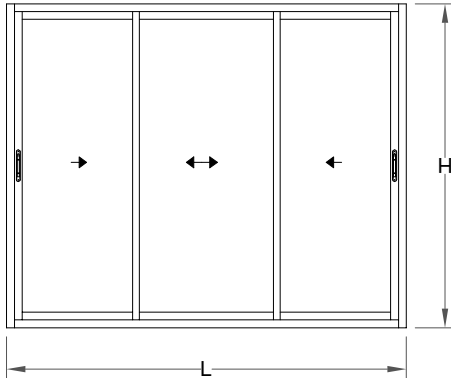
PLUS70-05-003

2015-01

CODEVAL ALUMINIUM, S.L. se reserva el derecho de modificar o eliminar cualquiera de sus perfiles, accesorios o juntas del sistema sin previo aviso.  
CODEVAL ALUMINIUM, S.L. no se hace responsable de las posibles erratas en la impresion de este catalogo.  
Tolerancias segun UNE-EN 755-9 / UNE-EN 12020-2.

Este documento es propiedad de CODEVAL ALUMINIUM, S.L. Están prohibidas las modificaciones unilaterales. El uso parcial o total, la reproducción o la cesión a terceros partes requiere la previa autorización del propietario.

**CORREDERA 3 HOJAS**



**PERFILES**

Ref.	Descripcion	Und.	Medida	Corte
7001	Marco superior	1	L-39mm	90-90
7002	Marco inferior	1	L-39mm	90-90
7003	Marco lateral	2	H	90-90
9206	Hoja Lateral	2	H-52mm	90-90
7005	Hoja Central	4	H-52mm	90-90
9204	Hoja Ruedas	4	L/3+5mm	90-90
9204	Hoja Ruedas	2	L/3+15mm	90-90

\* = Artículo Opcional a Determinar por el Cliente

**ACCESORIOS**

Ref.	Descripcion	Und.	Medida	Corte
H19003	Kit Guiado	2*	-	-
H19011	Kit Superpuesto	2*	-	-
H32007	Rueda Regulabe Zamak	6*	-	-
H32008	Rueda Tandem Regulable Zamak	6*	-	-
H32009	Rueda Fija Nylon	6*	-	-
H09003	Cierre Embutido Muelle	2*	-	-
H09004	Cierre Embutido Condena	2*	-	-
H36002	Tirador Cierre Embutido	2*	-	-
H14003	Deflector Desague	$((L/3)*2)/<300\text{mm}$	-	-
*****	Tornillo 4,8x25	20	-	-

\* = Artículo Opcional a Determinar por el Cliente

**JUNTAS**

Ref.	Descripcion	Und.	Medida	Corte
H18011	Junta Neopreno H/Lateral	2	H-52mm	90-90
H15003	Felpudo 7x5 Lamina	8*	H-52mm	90-90
H15003	Felpudo 7x5 Lamina	8*	L/3+5mm	90-90
H15003	Felpudo 7x5 Lamina	4*	L/3+15mm	90-90
H15004	Felpudo 7x6 Sin Lamina	8*	H-52mm	90-90
H15004	Felpudo 7x6 Sin Lamina	8*	L/3+5mm	90-90
H15004	Felpudo 7x6 Sin Lamina	4*	L/3+15mm	90-90

\* = Artículo Opcional a Determinar por el Cliente

Vidrio	Und.	Longitud	Altura
	3	L/3-70mm	H-150mm

NOTA: Las medidas de corte indicadas se han calculado utilizando el kit de presillas solapado ref. H19011. Para el corte con presillas guiadas ref. H19003 se deba descontar a la medida el espesor de las mismas.

E: COTAS EN mm. Todas las medidas de corte se han calculado en base al dimensionado de los perfiles. Se aconseja su verificacion por el fabricante para su validacion.

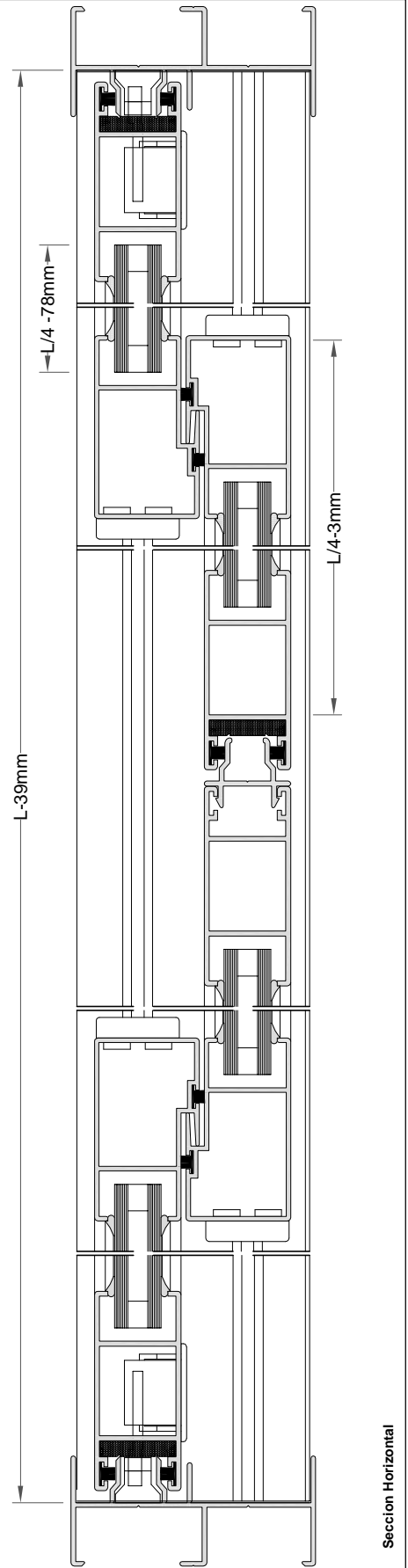
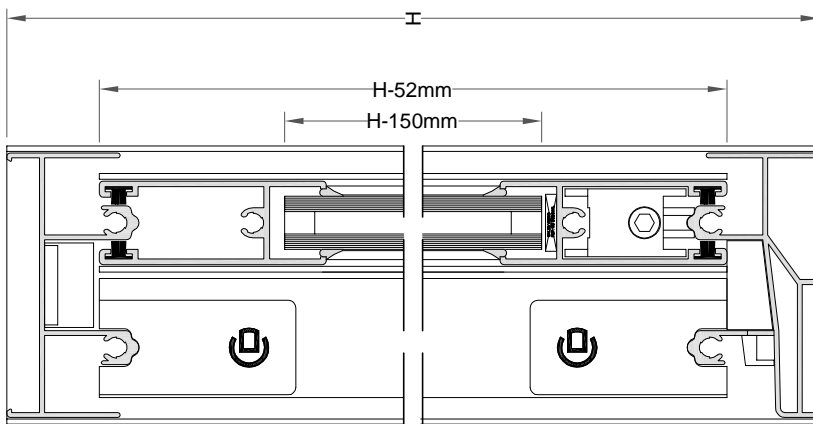
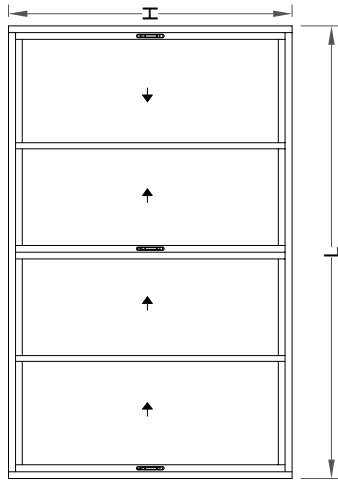
PLUS70-05-004

2015-01

CODEVAL ALUMINIUM, S.L. se reserva el derecho de modificar o eliminar cualquiera de sus perfiles, accesorios o juntas del sistema sin previo aviso. CODEVAL ALUMINIUM, S.L. no se hace responsable de las posibles erratas en la impresion de este catalogo. Tolerancias según UNE-EN 755-9 / UNE-EN 12020-2.

Este documento es propiedad de CODEVAL ALUMINIUM, S.L. Están prohibidas las modificaciones unilaterales. El uso parcial o total, la reproducción o la cesión a terceras partes requiere la previa autorización del propietario.

CORREDERA 4 HOJAS



NOTA: Las medidas de corte indicadas se han calculado utilizando el kit de presillas solapado ref. H19011. Para el corte con presillas guiadas ref. H19003 se deberá descontar a la medida el espesor de las mismas.

E: 1/2 COTAS EN mm.

Todas las medidas de corte se han calculado en base al dimensionado de los perfiles. Se aconseja su verificación por el fabricante para su validación.

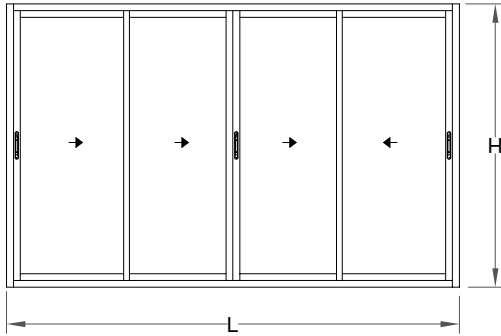
PLUS70-05-005

2015-01

CODEVAL ALUMINIUM, S.L. se reserva el derecho de modificar o eliminar cualquiera de sus perfiles, accesorios o juntas del sistema sin previo aviso.  
CODEVAL ALUMINIUM, S.L. no se hace responsable de las posibles erratas en la impresión de este catálogo.  
Tolerancias según UNE-EN 755-9 / UNE-EN 12020-2.

Este documento es propiedad de CODEVAL ALUMINIUM, S.L. Están prohibidas las modificaciones unilaterales. El uso parcial o total, la reproducción o la cesión a terceras partes requiere la previa autorización del propietario.

**CORREDERA 4 HOJAS**



**PERFILES**

Ref.	Descripcion	Und.	Medida	Corte
7001	Marco superior	1	L-39mm	90-90
7002	Marco inferior	1	L-39mm	90-90
7003	Marco lateral	2	H	90-90
9206	Hoja Lateral	4	H-52mm	90-90
7005	Hoja Central	4	H-52mm	90-90
9204	Hoja Ruedas	8	L/4 - 3mm	90-90
9310	Encuentro 4H	1	H - 52mm	90-90

\* = Artículo Opcional a Determinar por el Cliente

**ACCESORIOS**

Ref.	Descripcion	Und.	Medida	Corte
H19003	Kit Guiado	3*	-	-
H19011	Kit Superpuesto	3*	-	-
H32007	Rueda Regulabe Zamak	8*	-	-
H32008	Rueda Tandem Regulable Zamak	8*	-	-
H32009	Rueda Fija Nylon	8*	-	-
H09003	Cierre Embutido Muelle	4*	-	-
H09004	Cierre Embutido Condena	4*	-	-
H36002	Tirador Cierre Embutido	4*	-	-
H14003	Deflector Desague	$((L/4)*2)/<300\text{mm}$	-	-
*****	Tornillo 4,8x25	24	-	-

\* = Artículo Opcional a Determinar por el Cliente

**JUNTAS**

Ref.	Descripcion	Und.	Medida	Corte
H18011	Junta Neopreno H/Lateral	3	H-52mm	90-90
H15003	Felpudo 7x5 Lamina	10*	H-52mm	90-90
H15003	Felpudo 7x5 Lamina	16*	L/4 - 3mm	90-90
H15004	Felpudo 7x6 Sin Lamina	10*	H-52mm	90-90
H15004	Felpudo 7x6 Sin Lamina	16*	L/4- 3mm	90-90

\* = Artículo Opcional a Determinar por el Cliente

Vidrio	Und.	Longitud	Altura
	4	L/4-78mm	H-150mm

NOTA: Las medidas de corte indicadas se han calculado utilizando el kit de presillas solapado ref. H19011. Para el corte con presillas guiadas ref. H19003 se debiera descontar a la medida el espesor de las mismas.

E: COTAS EN mm. Todas las medidas de corte se han calculado en base al dimensionado de los perfiles. Se aconseja su verificacion por el fabricante para su validacion.

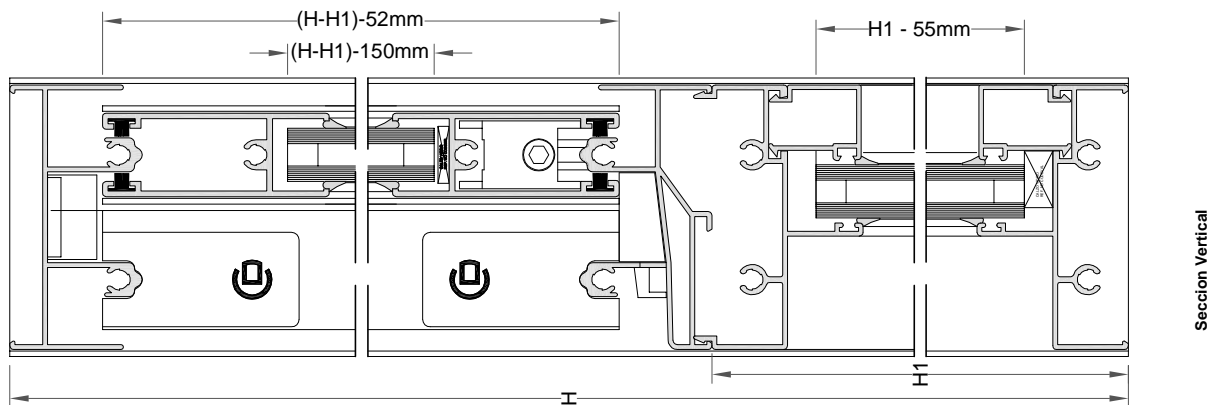
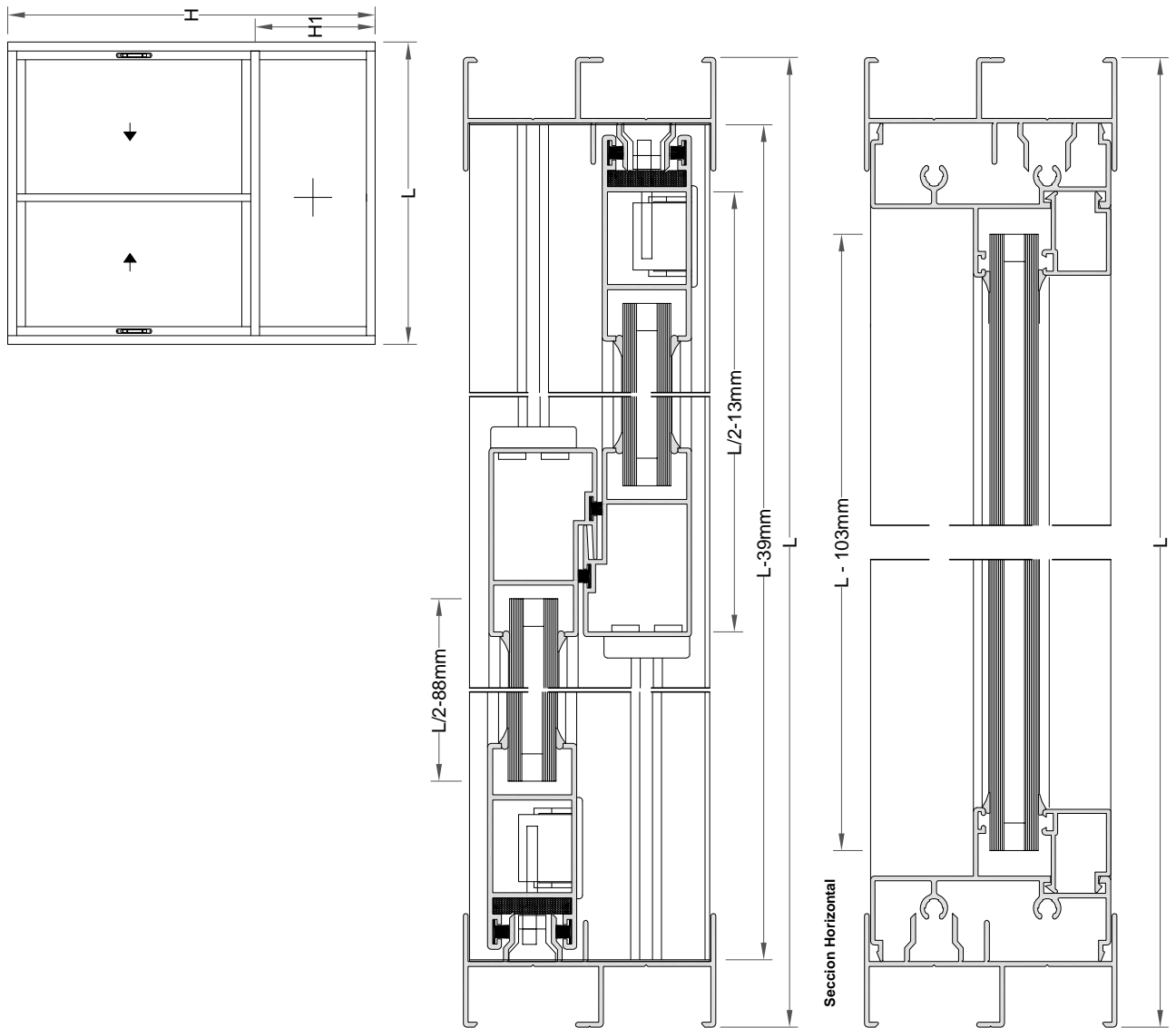
PLUS70-05-006

2015-01

CODEVAL ALUMINIUM, S.L. se reserva el derecho de modificar o eliminar cualquiera de sus perfiles, accesorios o juntas del sistema sin previo aviso. CODEVAL ALUMINIUM, S.L. no se hace responsable de las posibles erratas en la impresion de este catálogo. Tolerancias según UNE-EN 755-9 / UNE-EN 12020-2.

Este documento es propiedad de CODEVAL ALUMINIUM, S.L. Están prohibidas las modificaciones unilaterales. El uso parcial o total, la reproducción o la cesión a terceras partes requiere la previa autorización del propietario.

CORREDERA 2 HOJAS FIJO INFERIOR



NOTA: Las medidas de corte indicadas se han calculado utilizando el kit de presillas solapado ref. H19011.  
Para el corte con presillas guiadas ref. H19003 se deberá descontar a la medida el espesor de las mismas.

E: 1/2 COTAS EN mm.

Todas las medidas de corte se han calculado en base al dimensionado de los perfiles. Se aconseja su verificación por el fabricante para su validación.

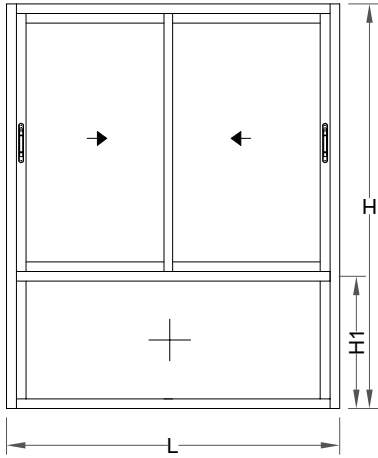
PLUS70-05-007

2015-01

CODEVAL ALUMINIUM, S.L. se reserva el derecho de modificar o eliminar cualquiera de sus perfiles, accesorios o juntas del sistema sin previo aviso.  
CODEVAL ALUMINIUM, S.L. no se hace responsable de las posibles erratas en la impresión de este catálogo.  
Tolerancias según UNE-EN 755-9 / UNE-EN 12020-2.

Este documento es propiedad de CODEVAL ALUMINIUM, S.L. Están prohibidas las modificaciones unilaterales. El uso parcial o total, la reproducción o la cesión a terceras partes requiere la previa autorización del propietario.

**CORREDERA 2 HOJAS FIJO INFERIOR**



**PERFILES**

Ref.	Descripcion	Und.	Medida	Corte
7001	Marco superior	1	L-39mm	90-90
7002	Marco inferior	1	L-39mm	90-90
7003	Marco lateral	2	H	90-90
9206	Hoja Lateral	2	(H- H1) -52mm	90-90
7005	Hoja Central	2	(H- H1) -52mm	90-90
9204	Hoja Ruedas	4	L/2-13mm	90-90
7012	Marco Fijo	1	L-39mm	90-90
7011	Marco Fijo Clip	1	L-39mm	90-90
7011	Marco Fijo Clip	2	H1 - 40mm	90-90
----	Junquillo	2	L - 90mm	90-90
----	Junquillo	2	H1 - 79mm	90-90

**ACCESORIOS**

\* = Artículo Opcional a Determinar por el Cliente

Ref.	Descripcion	Und.	Medida	Corte
H19003	Kit Guiado	1*	-	-
H19011	Kit Superpuesto	1*	-	-
H32007	Rueda Regulabe Zamak	4*	-	-
H32008	Rueda Tandem Regulable Zamak	4*	-	-
H32009	Rueda Fija Nylon	4*	-	-
H09003	Cierre Embutido Muelle	2*	-	-
H09004	Cierre Embutido Condena	2*	-	-
H36002	Tirador Cierre Embutido	2*	-	-
H14003	Deflector Desague	(L/2)/<300mm	-	-
*****	Tornillo 4,8x25	24	-	-

\* = Artículo Opcional a Determinar por el Cliente

**JUNTAS**

Ref.	Descripcion	Und.	Medida	Corte
H18011	Junta Neopreno H/Lateral	2	(H-H1)-52mm	90-90
H15003	Felpudo 7x5 Lamina	6*	(H-H1)-52mm	90-90
H15003	Felpudo 7x5 Lamina	8*	L/2-13mm	90-90
H15004	Felpudo 7x6 Sin Lamina	6*	(H-H1)-52mm	90-90
H15004	Felpudo 7x6 Sin Lamina	8*	L/2-13mm	90-90

\* = Artículo Opcional a Determinar por el Cliente

Vidrio	Und.	Longitud	Altura
	2	L/2-88mm	(H-H1) -150mm
	1	L - 103mm	H1-55mm

NOTA: Las medidas de corte indicadas se han calculado utilizando el kit de presillas solapado ref. H19011. Para el corte con presillas guiadas ref. H19003 se debiera descontar a la medida el espesor de las mismas.

E: COTAS EN mm. Todas las medidas de corte se han calculado en base al dimensionado de los perfiles. Se aconseja su verificacion por el fabricante para su validacion.

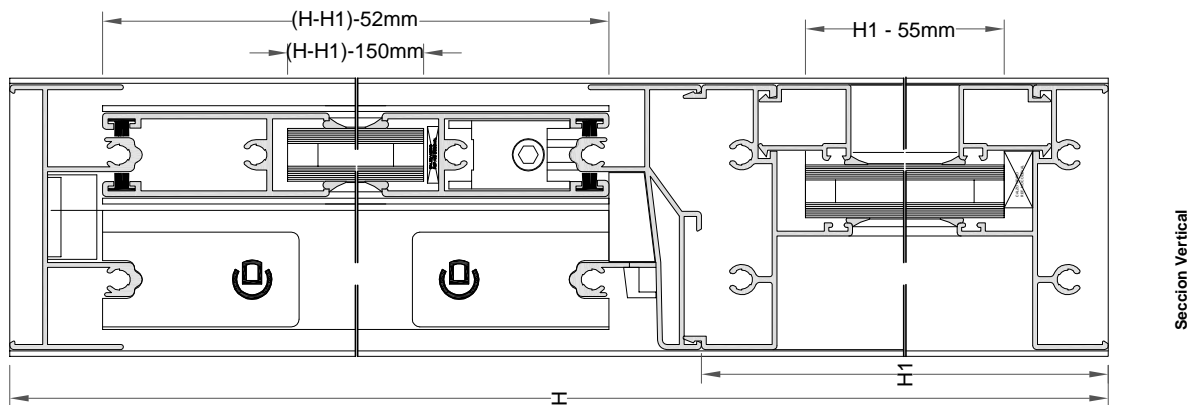
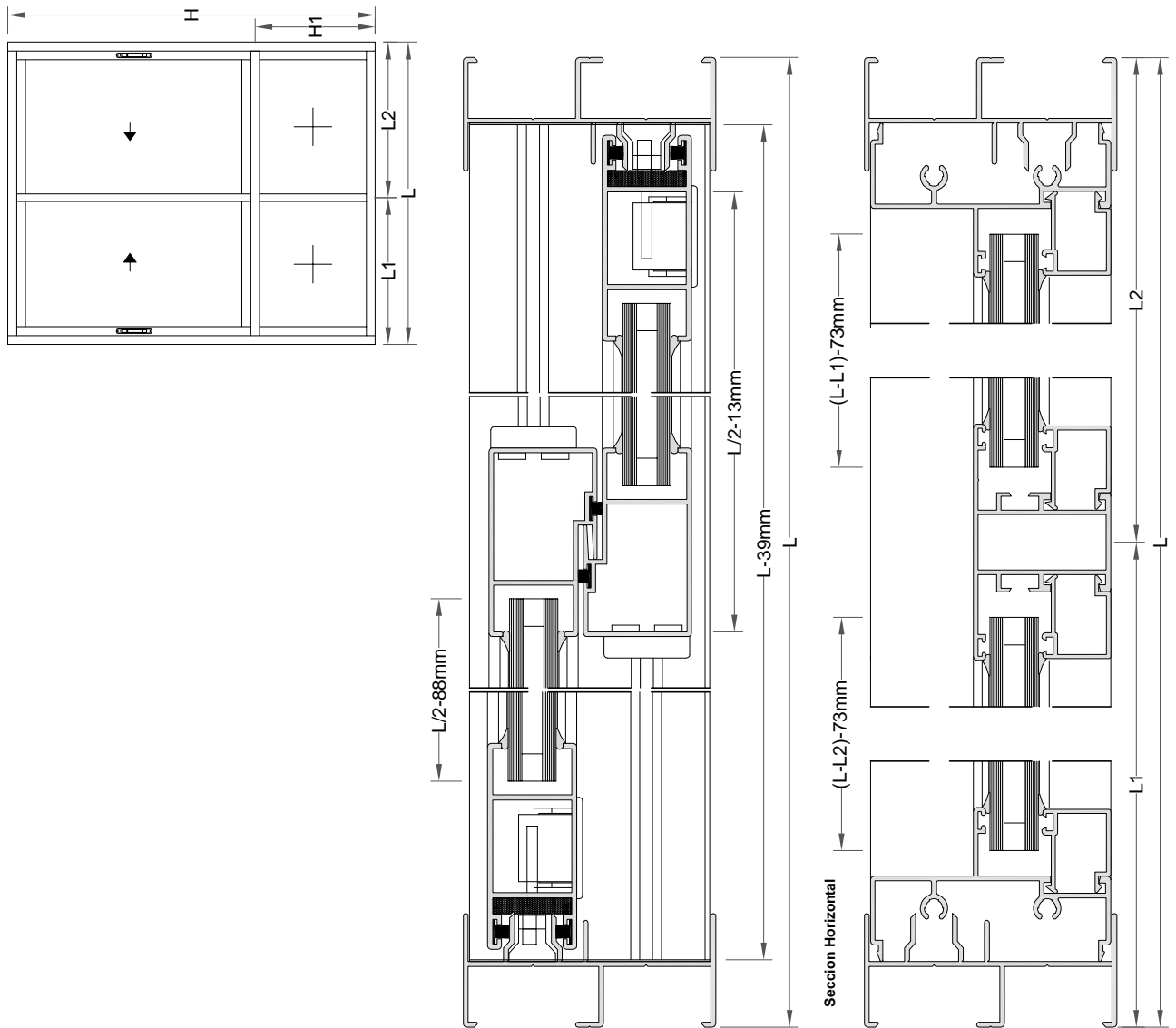
PLUS70-05-008

2015-01

CODEVAL ALUMINIUM, S.L. se reserva el derecho de modificar o eliminar cualquiera de sus perfiles, accesorios o juntas del sistema sin previo aviso. CODEVAL ALUMINIUM, S.L. no se hace responsable de las posibles erratas en la impresion de este catálogo. Tolerancias según UNE-EN 755-9 / UNE-EN 12020-2.



**CORREDERA 2 HOJAS FIJO INFERIOR + TRAVESAÑO**



**NOTA:** Las medidas de corte indicadas se han calculado utilizando el kit de presillas solapado ref. H19011. Para el corte con presillas guiadas ref. H19003 se debera descontar a la medida el espesor de las mismas.

E: 1/2 COTAS EN mm.

Todas las medidas de corte se han calculado en base al dimensionado de los perfiles. Se aconseja su verificacion por el fabricante para su validacion.

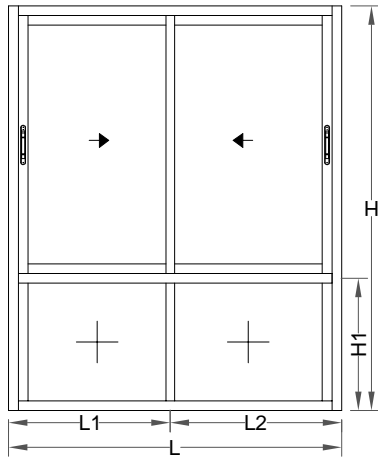
**PLUS70-05-009**

**2015-01**

CODEVAL ALUMINIUM, S.L. se reserva el derecho de modificar o eliminar cualquiera de sus perfiles, accesorios o juntas del sistema sin previo aviso.  
CODEVAL ALUMINIUM, S.L. no se hace responsable de las posibles erratas en la impresion de este catalogo.  
Tolerancias segun UNE-EN 755-9 / UNE-EN 12020-2.

Este documento es propiedad de CODEVAL ALUMINIUM, S.L. Están prohibidas las modificaciones unilaterales. El uso parcial o total, la reproducción o la cesión a terceras partes requiere la previa autorización del propietario.

**CORREDERA 2 HOJAS FIJO INFERIOR + TRAVESAÑO**



**PERFILES**

Ref.	Descripcion	Und.	Medida	Corte
7001	Marco superior	1	L-39mm	90-90
7002	Marco inferior	1	L-39mm	90-90
7003	Marco lateral	2	H	90-90
9206	Hoja Lateral	2	(H- H1) -52mm	90-90
7005	Hoja Central	2	(H- H1) -52mm	90-90
9204	Hoja Ruedas	4	L/2-13mm	90-90
7012	Marco Fijo	1	L-39mm	90-90
7011	Marco Fijo Clip	1	L-39mm	90-90
7011	Marco Fijo Clip	2	H1 - 40mm	90-90
4008	Travesaño	1	H1 - 30mm	90-90
----	Junquillo	2	(L - L2) - 58mm	90-90
----	Junquillo	2	(L - L1) - 58mm	90-90
----	Junquillo	4	H1 - 79mm	90-90

\* = Artículo Opcional a Determinar por el Cliente

**ACCESORIOS**

Ref.	Descripcion	Und.	Medida	Corte
H19003	Kit Guiado	1*	-	-
H19011	Kit Superpuesto	1*	-	-
H32007	Rueda Regulabe Zamak	4*	-	-
H32008	Rueda Tandem Regulable Zamak	4*	-	-
H32009	Rueda Fija Nylon	4*	-	-
H09003	Cierre Embutido Muelle	2*	-	-
H09004	Cierre Embutido Condena	2*	-	-
H36002	Tirador Cierre Embutido	2*	-	-
H14003	Deflector Desague	(L/2)/<300mm	-	-
H37003	Union Travesaño	2	-	-
*****	Tornillo 4,8x25	24	-	-

\* = Artículo Opcional a Determinar por el Cliente

**JUNTAS**

Ref.	Descripcion	Und.	Medida	Corte
H18011	Junta Neopreno H/Lateral	2	(H-H1)-52mm	90-90
H15003	Felpudo 7x5 Lamina	6*	(H-H1)-52mm	90-90
H15003	Felpudo 7x5 Lamina	8*	L/2-13mm	90-90
H15004	Felpudo 7x6 Sin Lamina	6*	(H-H1)-52mm	90-90
H15004	Felpudo 7x6 Sin Lamina	8*	L/2-13mm	90-90

\* = Artículo Opcional a Determinar por el Cliente

Vidrio	Und.	Longitud	Altura
	2	L/2-88mm	(H-H1) -150mm
	1	(L-L2)-73mm	H1-55mm
	1	(L-L1)-73mm	H1-55mm

NOTA: Las medidas de corte indicadas se han calculado utilizando el kit de presillas solapado ref. H19011. Para el corte con presillas guiadas ref. H19003 se debiera descontar a la medida el espesor de las mismas.

E: COTAS EN mm. Todas las medidas de corte se han calculado en base al dimensionado de los perfiles. Se aconseja su verificación por el fabricante para su validación.

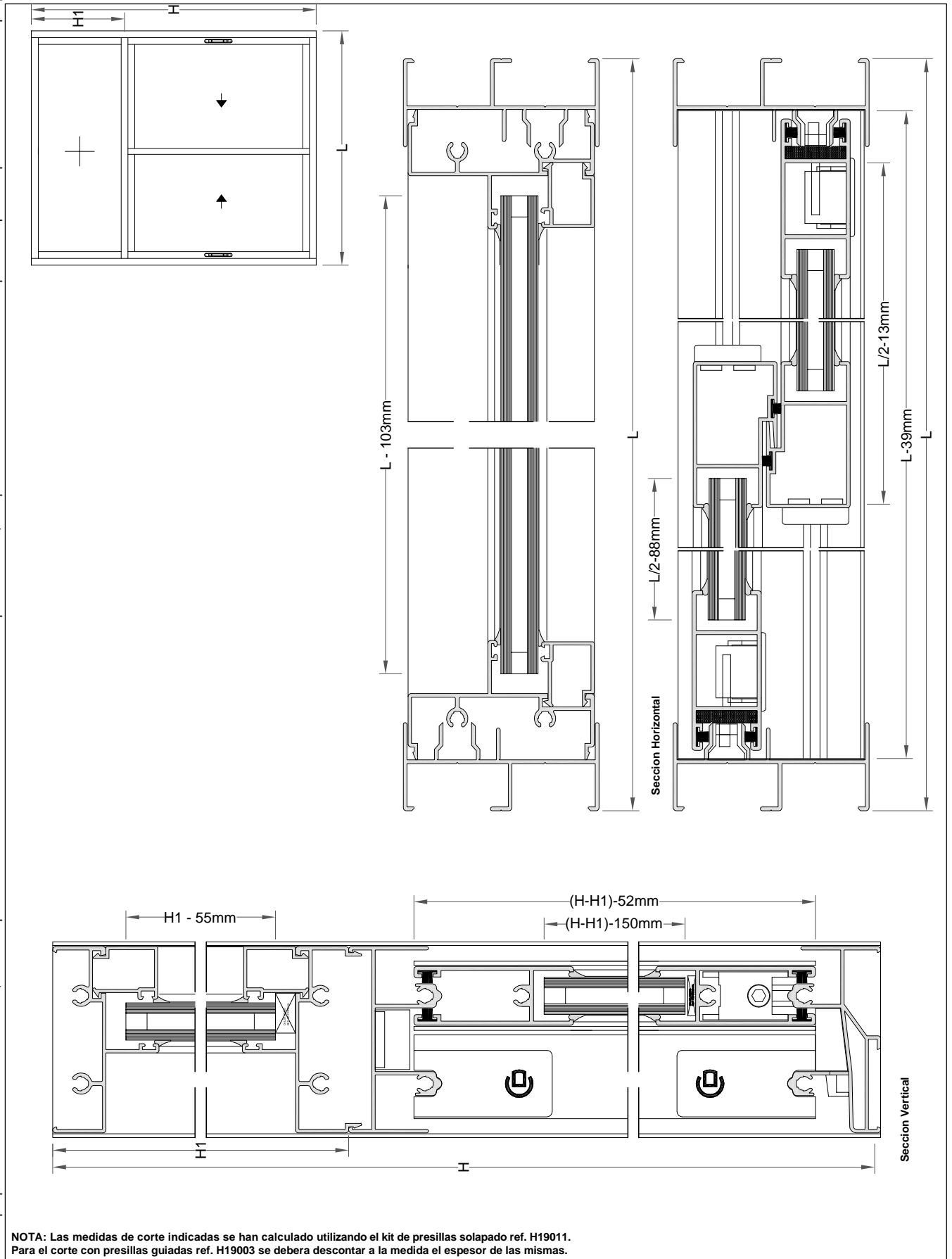
PLUS70-05-010

2015-01

CODEVAL ALUMINIUM, S.L. se reserva el derecho de modificar o eliminar cualquiera de sus perfiles, accesorios o juntas del sistema sin previo aviso. CODEVAL ALUMINIUM, S.L. no se hace responsable de las posibles erratas en la impresión de este catálogo. Tolerancias según UNE-EN 755-9 / UNE-EN 12020-2.

CORREDERA 2 HOJAS + FIJO SUPERIOR

Este documento es propiedad de CODEVAL ALUMINIUM, S.L. Están prohibidas las modificaciones unilaterales. El uso parcial o total, la reproducción o la cesión a terceras partes requiere la previa autorización del propietario.



**NOTA:** Las medidas de corte indicadas se han calculado utilizando el kit de presillas solapado ref. H19011. Para el corte con presillas guiadas ref. H19003 se deberá descontar a la medida el espesor de las mismas.

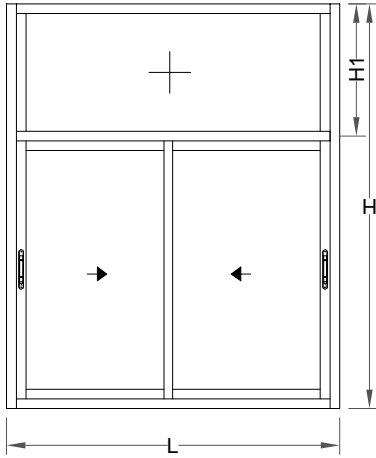
E: 1/2 COTAS EN mm. Todas las medidas de corte se han calculado en base al dimensionado de los perfiles. Se aconseja su verificación por el fabricante para su validación.

PLUS70-05-011

2015-01

CODEVAL ALUMINIUM, S.L. se reserva el derecho de modificar o eliminar cualquiera de sus perfiles, accesorios o juntas del sistema sin previo aviso. CODEVAL ALUMINIUM, S.L. no se hace responsable de las posibles erratas en la impresión de este catálogo. Tolerancias según UNE-EN 755-9 / UNE-EN 12020-2.

**CORREDERA 2 HOJAS + FIJO SUPERIOR**



**PERFILES**

Ref.	Descripcion	Und.	Medida	Corte
7001	Marco superior	1	L-39mm	90-90
7002	Marco inferior	1	L-39mm	90-90
7003	Marco lateral	2	H	90-90
9206	Hoja Lateral	2	(H- H1) -52mm	90-90
7005	Hoja Central	2	(H- H1) -52mm	90-90
9204	Hoja Ruedas	4	L/2-13mm	90-90
7012	Marco Fijo	1	L-39mm	90-90
7011	Marco Fijo Clip	1	L-39mm	90-90
7011	Marco Fijo Clip	2	H1 - 40mm	90-90
----	Junquillo	2	L - 90mm	90-90
----	Junquillo	2	H1 - 79mm	90-90

**ACCESORIOS**

\* = Artículo Opcional a Determinar por el Cliente

Ref.	Descripcion	Und.	Medida	Corte
H19003	Kit Guiado	1*	-	-
H19011	Kit Superpuesto	1*	-	-
H32007	Rueda Regulabe Zamak	4*	-	-
H32008	Rueda Tandem Regulable Zamak	4*	-	-
H32009	Rueda Fija Nylon	4*	-	-
H09003	Cierre Embutido Muelle	2*	-	-
H09004	Cierre Embutido Condena	2*	-	-
H36002	Tirador Cierre Embutido	2*	-	-
H14003	Deflector Desague	(L/2)/<300mm	-	-
*****	Tornillo 4,8x25	24	-	-

\* = Artículo Opcional a Determinar por el Cliente

**JUNTAS**

Ref.	Descripcion	Und.	Medida	Corte
H18011	Junta Neopreno H/Lateral	2	(H-H1)-52mm	90-90
H15003	Felpudo 7x5 Lamina	6*	(H-H1)-52mm	90-90
H15003	Felpudo 7x5 Lamina	8*	L/2-13mm	90-90
H15004	Felpudo 7x6 Sin Lamina	6*	(H-H1)-52mm	90-90
H15004	Felpudo 7x6 Sin Lamina	8*	L/2-13mm	90-90

\* = Artículo Opcional a Determinar por el Cliente

Vidrio	Und.	Longitud	Altura
	2	L/2-88mm	(H-H1) -150mm
	1	L - 103mm	H1-55mm

NOTA: Las medidas de corte indicadas se han calculado utilizando el kit de presillas solapado ref. H19011. Para el corte con presillas guiadas ref. H19003 se debiera descontar a la medida el espesor de las mismas.

E: COTAS EN mm. Todas las medidas de corte se han calculado en base al dimensionado de los perfiles. Se aconseja su verificacion por el fabricante para su validacion.

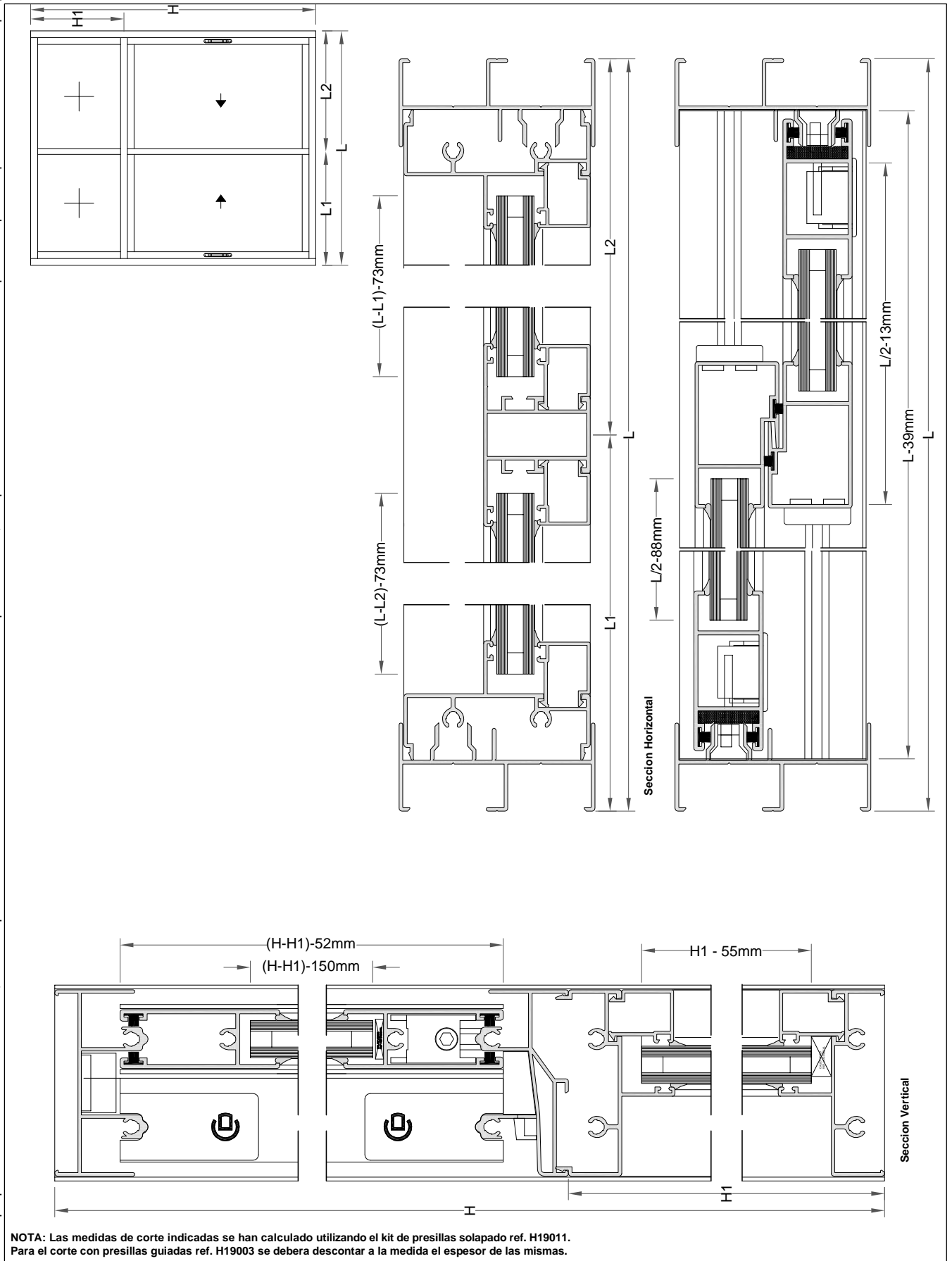
**PLUS70-05-012**

**2015-01**

CODEVAL ALUMINIUM, S.L. se reserva el derecho de modificar o eliminar cualquiera de sus perfiles, accesorios o juntas del sistema sin previo aviso.  
CODEVAL ALUMINIUM, S.L. no se hace responsable de las posibles erratas en la impresion de este catálogo.  
Tolerancias según UNE-EN 755-9 / UNE-EN 12020-2.

CORREDERA 2 HOJAS FIJO SUPERIOR + TRAVESAÑO

Este documento es propiedad de CODEVAL ALUMINIUM, S.L. Están prohibidas las modificaciones unilaterales. El uso parcial o total, la reproducción o la cesión a terceras partes requiere la previa autorización del propietario.



NOTA: Las medidas de corte indicadas se han calculado utilizando el kit de presillas solapado ref. H19011. Para el corte con presillas guiadas ref. H19003 se deberá descontar a la medida el espesor de las mismas.

E: 1/2 COTAS EN mm.

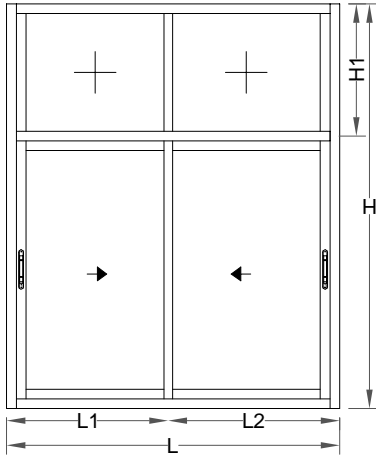
Todas las medidas de corte se han calculado en base al dimensionado de los perfiles. Se aconseja su verificación por el fabricante para su validación.

PLUS70-05-013

2015-01

CODEVAL ALUMINIUM, S.L. se reserva el derecho de modificar o eliminar cualquiera de sus perfiles, accesorios o juntas del sistema sin previo aviso.  
CODEVAL ALUMINIUM, S.L. no se hace responsable de las posibles erratas en la impresión de este catálogo.  
Tolerancias según UNE-EN 755-9 / UNE-EN 12020-2.

**CORREDERA 2 HOJAS FIJO SUPERIOR + TRAVESAÑO**



**PERFILES**

Ref.	Descripcion	Und.	Medida	Corte
7001	Marco superior	1	L-39mm	90-90
7002	Marco inferior	1	L-39mm	90-90
7003	Marco lateral	2	H	90-90
9206	Hoja Lateral	2	(H- H1) -52mm	90-90
7005	Hoja Central	2	(H- H1) -52mm	90-90
9204	Hoja Ruedas	4	L/2-13mm	90-90
7012	Marco Fijo	1	L-39mm	90-90
7011	Marco Fijo Clip	1	L-39mm	90-90
7011	Marco Fijo Clip	2	H1 - 40mm	90-90
4008	Travesaño	1	H1 - 30mm	90-90
----	Junquillo	2	(L - L2) - 58mm	90-90
----	Junquillo	2	(L - L1) - 58mm	90-90
----	Junquillo	4	H1 - 79mm	90-90

**ACCESORIOS**

\* = Artículo Opcional a Determinar por el Cliente

Ref.	Descripcion	Und.	Medida	Corte
H19003	Kit Guiado	1*	-	-
H19011	Kit Superpuesto	1*	-	-
H32007	Rueda Regulabe Zamak	4*	-	-
H32008	Rueda Tandem Regulable Zamak	4*	-	-
H32009	Rueda Fija Nylon	4*	-	-
H09003	Cierre Embutido Muelle	2*	-	-
H09004	Cierre Embutido Condena	2*	-	-
H36002	Tirador Cierre Embutido	2*	-	-
H14003	Deflector Desague	(L/2)/<300mm	-	-
H37003	Union Travesaño	2	-	-
*****	Tornillo 4,8x25	24	-	-

\* = Artículo Opcional a Determinar por el Cliente

**JUNTAS**

Ref.	Descripcion	Und.	Medida	Corte
H18011	Junta Neopreno H/Lateral	2	(H-H1)-52mm	90-90
H15003	Felpudo 7x5 Lamina	6*	(H-H1)-52mm	90-90
H15003	Felpudo 7x5 Lamina	8*	L/2-13mm	90-90
H15004	Felpudo 7x6 Sin Lamina	6*	(H-H1)-52mm	90-90
H15004	Felpudo 7x6 Sin Lamina	8*	L/2-13mm	90-90

\* = Artículo Opcional a Determinar por el Cliente

Vidrio	Und.	Longitud	Altura
	2	L/2-88mm	(H-H1) -150mm
	1	(L-L2)-73mm	H1-55mm
	1	(L-L1)-73mm	H1-55mm

NOTA: Las medidas de corte indicadas se han calculado utilizando el kit de presillas solapado ref. H19011.  
Para el corte con presillas guiadas ref. H19003 se deba descontar a la medida el espesor de las mismas.

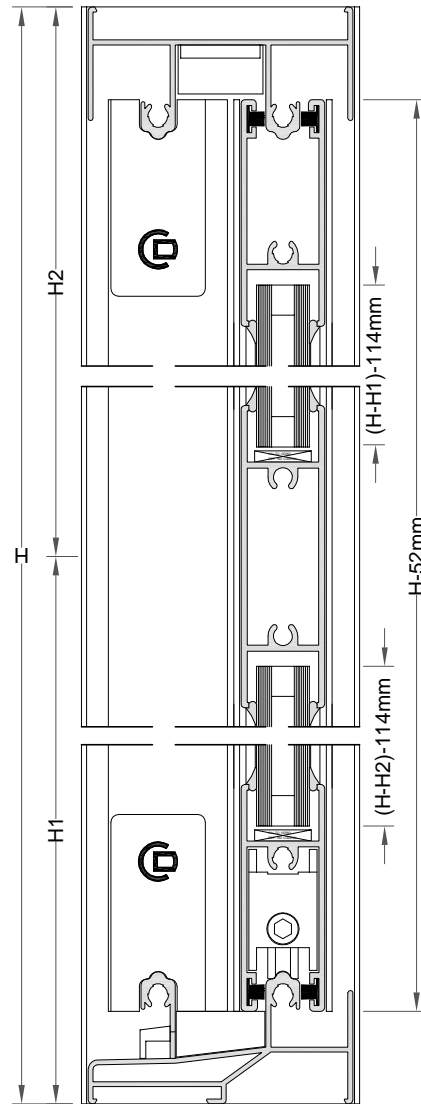
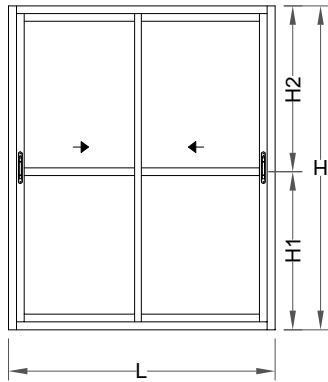
E: COTAS EN mm. Todas las medidas de corte se han calculado en base al dimensionado de los perfiles. Se aconseja su verificacion por el fabricante para su validacion.

PLUS70-05-014

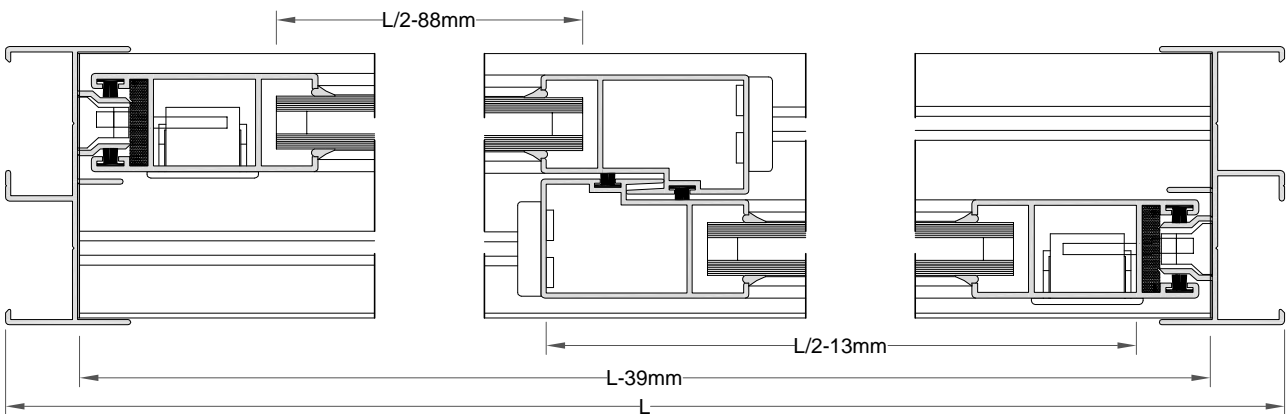
2015-01

CODEVAL ALUMINIUM, S.L. se reserva el derecho de modificar o eliminar cualquiera de sus perfiles, accesorios o juntas del sistema sin previo aviso.  
CODEVAL ALUMINIUM, S.L. no se hace responsable de las posibles erratas en la impresion de este catálogo.  
Tolerancias según UNE-EN 755-9 / UNE-EN 12020-2.

CORREDERA 2 HOJAS CON PARTELUCES



Seccion Vertical



Seccion Horizontal

NOTA: Las medidas de corte indicadas se han calculado utilizando el kit de presillas solapado ref. H19011. Para el corte con presillas guiadas ref. H19003 se debera descontar a la medida el espesor de las mismas.

E: 1/2 COTAS EN mm. Todas las medidas de corte se han calculado en base al dimensionado de los perfiles. Se aconseja su verificacion por el fabricante para su validacion.

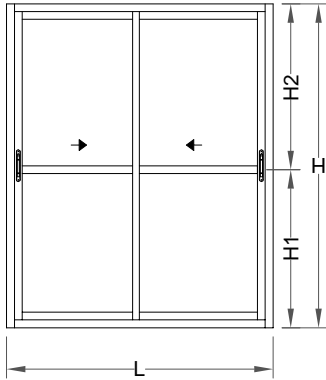
PLUS70-05-015

2015-01

CODEVAL ALUMINIUM, S.L. se reserva el derecho de modificar o eliminar cualquiera de sus perfiles, accesorios o juntas del sistema sin previo aviso. CODEVAL ALUMINIUM, S.L. no se hace responsable de las posibles erratas en la impresion de este catalogo. Tolerancias segun UNE-EN 755-9 / UNE-EN 12020-2.

Este documento es propiedad de CODEVAL ALUMINIUM, S.L. Están prohibidas las modificaciones unilaterales. El uso parcial o total, la reproducción o la cesión a terceras partes requiere la previa autorización del propietario.

**CORREDERA 2 HOJAS CON PARTELUCES**



**PERFILES**

Ref.	Descripcion	Und.	Medida	Corte
7001	Marco superior	1	L-39mm	90-90
7002	Marco inferior	1	L-39mm	90-90
7003	Marco lateral	2	H	90-90
9206	Hoja Lateral	2	H-52mm	90-90
7005	Hoja Central	2	H-52mm	90-90
9204	Hoja Ruedas	4	L/2-13mm	90-90
9218	Parteluces	2	L/2-13mm	90-90

\* = Artículo Opcional a Determinar por el Cliente

**ACCESORIOS**

Ref.	Descripcion	Und.	Medida	Corte
H19003	Kit Guiado	1*	-	-
H19011	Kit Superpuesto	1*	-	-
H32007	Rueda Regulabe Zamak	4*	-	-
H32008	Rueda Tandem Regulable Zamak	4*	-	-
H32009	Rueda Fija Nylon	4*	-	-
H09003	Cierre Embutido Muelle	2*	-	-
H09004	Cierre Embutido Condena	2*	-	-
H36002	Tirador Cierre Embutido	2*	-	-
H14003	Deflector Desague	(L/2)/<300mm	-	-
*****	Tornillo 4,8x25	20	-	-

\* = Artículo Opcional a Determinar por el Cliente

**JUNTAS**

Ref.	Descripcion	Und.	Medida	Corte
H18011	Junta Neopreno H/Lateral	2	H-52mm	90-90
H15003	Felpudo 7x5 Lamina	6*	H-52mm	90-90
H15003	Felpudo 7x5 Lamina	8*	L/2-13mm	90-90
H15004	Felpudo 7x6 Sin Lamina	6*	H-52mm	90-90
H15004	Felpudo 7x6 Sin Lamina	8*	L/2-13mm	90-90

\* = Artículo Opcional a Determinar por el Cliente

Vidrio	Und.	Longitud	Altura
	2	L/2-88mm	(H-H2) -114mm
	2	L/2 -87mm	(H-H1) -114mm

NOTA: Las medidas de corte indicadas se han calculado utilizando el kit de presillas solapado ref. H19011. Para el corte con presillas guiadas ref. H19003 se debiera descontar a la medida el espesor de las mismas.

E: COTAS EN mm. Todas las medidas de corte se han calculado en base al dimensionado de los perfiles. Se aconseja su verificación por el fabricante para su validación.

PLUS70-05-016

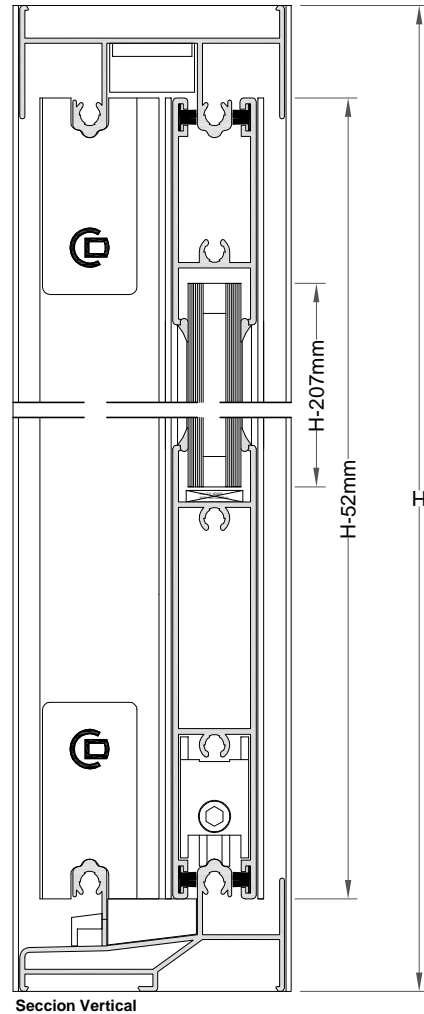
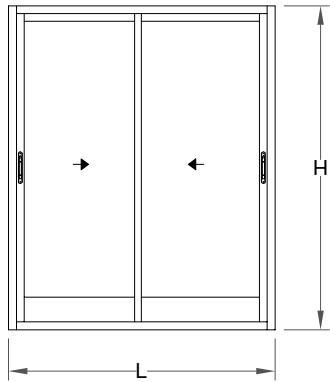
2015-01

CODEVAL ALUMINIUM, S.L. se reserva el derecho de modificar o eliminar cualquiera de sus perfiles, accesorios o juntas del sistema sin previo aviso. CODEVAL ALUMINIUM, S.L. no se hace responsable de las posibles erratas en la impresión de este catálogo. Tolerancias según UNE-EN 755-9 / UNE-EN 12020-2.

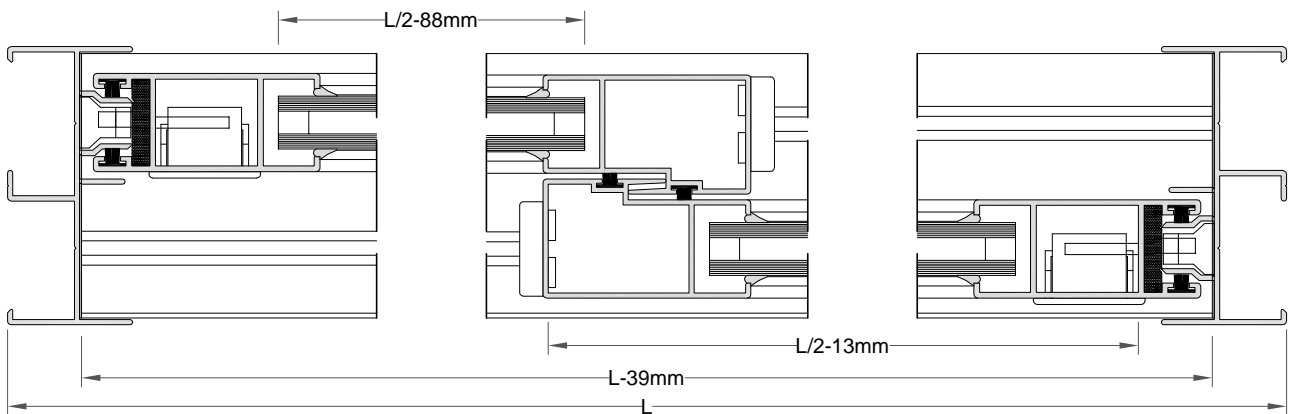
Este documento es propiedad de CODEVAL ALUMINIUM, S.L. Están prohibidas las modificaciones unilaterales. El uso parcial o total, la reproducción o la cesión a terceras partes requiere la previa autorización del propietario.



CORREDERA 2 HOJAS CON ZOCALO



Seccion Vertical



Seccion Horizontal

NOTA: Las medidas de corte indicadas se han calculado utilizando el kit de presillas solapado ref. H19011. Para el corte con presillas guiadas ref. H19003 se debera descontar a la medida el espesor de las mismas.

E: 1/2 COTAS EN mm.

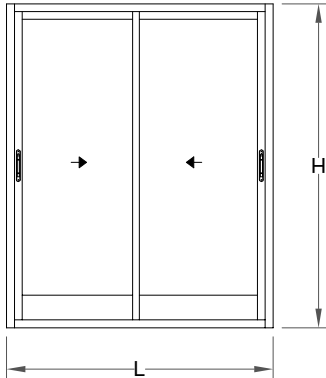
Todas las medidas de corte se han calculado en base al dimensionado de los perfiles. Se aconseja su verificacion por el fabricante para su validacion.

PLUS70-05-017

2015-01

CODEVAL ALUMINIUM, S.L. se reserva el derecho de modificar o eliminar cualquiera de sus perfiles, accesorios o juntas del sistema sin previo aviso. CODEVAL ALUMINIUM, S.L. no se hace responsable de las posibles erratas en la impresion de este catalogo. Tolerancias segun UNE-EN 755-9 / UNE-EN 12020-2.

**CORREDERA 2 HOJAS CON ZOCALO**



**PERFILES**

Ref.	Descripcion	Und.	Medida	Corte
7001	Marco superior	1	L-39mm	90-90
7002	Marco inferior	1	L-39mm	90-90
7003	Marco lateral	2	H	90-90
9206	Hoja Lateral	2	H-52mm	90-90
7005	Hoja Central	2	H-52mm	90-90
9204	Hoja Ruedas	2	L/2-13mm	90-90
9217	Zocalo	2	L/2-13mm	90-90

\* = Artículo Opcional a Determinar por el Cliente

**ACCESORIOS**

Ref.	Descripcion	Und.	Medida	Corte
H19003	Kit Guiado	1*	-	-
H19011	Kit Superpuesto	1*	-	-
H32007	Rueda Regulabe Zamak	4*	-	-
H32008	Rueda Tandem Regulable Zamak	4*	-	-
H32009	Rueda Fija Nylon	4*	-	-
H09003	Cierre Embutido Muelle	2*	-	-
H09004	Cierre Embutido Condena	2*	-	-
H36002	Tirador Cierre Embutido	2*	-	-
H14003	Deflector Desague	(L/2)/<300mm	-	-
*****	Tornillo 4,8x25	20	-	-

\* = Artículo Opcional a Determinar por el Cliente

**JUNTAS**

Ref.	Descripcion	Und.	Medida	Corte
H18011	Junta Neopreno H/Lateral	2	H-52mm	90-90
H15003	Felpudo 7x5 Lamina	6*	H-52mm	90-90
H15003	Felpudo 7x5 Lamina	8*	L/2-13mm	90-90
H15004	Felpudo 7x6 Sin Lamina	6*	H-52mm	90-90
H15004	Felpudo 7x6 Sin Lamina	8*	L/2-13mm	90-90

\* = Artículo Opcional a Determinar por el Cliente

Vidrio	Und.	Longitud	Altura
	2	L/2-88mm	H-207mm

NOTA: Las medidas de corte indicadas se han calculado utilizando el kit de presillas solapado ref. H19011. Para el corte con presillas guiadas ref. H19003 se debiera descontar a la medida el espesor de las mismas.

E: COTAS EN mm. Todas las medidas de corte se han calculado en base al dimensionado de los perfiles. Se aconseja su verificacion por el fabricante para su validacion.

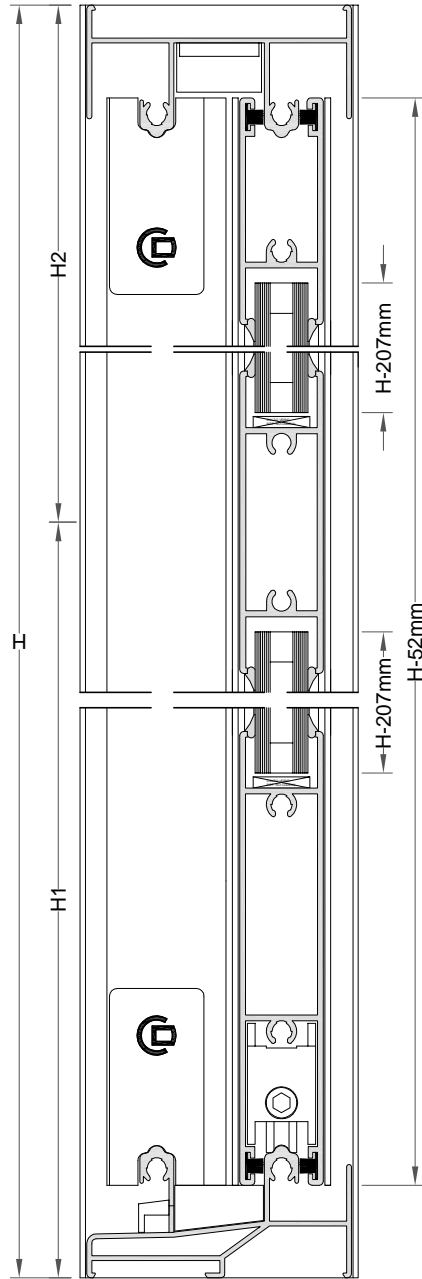
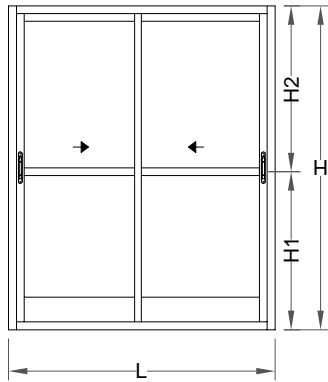
PLUS70-05-018

2015-01

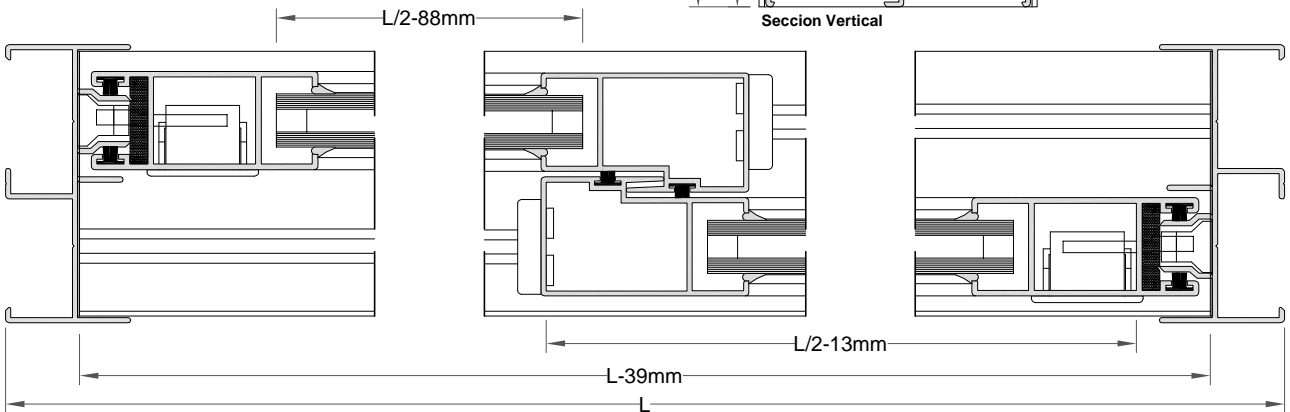
CODEVAL ALUMINIUM, S.L. se reserva el derecho de modificar o eliminar cualquiera de sus perfiles, accesorios o juntas del sistema sin previo aviso. CODEVAL ALUMINIUM, S.L. no se hace responsable de las posibles erratas en la impresion de este catálogo. Tolerancias según UNE-EN 755-9 / UNE-EN 12020-2.

Este documento es propiedad de CODEVAL ALUMINIUM, S.L. Están prohibidas las modificaciones unilaterales. El uso parcial o total, la reproducción o la cesión a terceras partes requiere la previa autorización del propietario.

CORREDERA 2 HOJAS CON ZOCALO + PARTELUCES



Seccion Vertical



Seccion Horizontal

NOTA: Las medidas de corte indicadas se han calculado utilizando el kit de presillas solapado ref. H19011. Para el corte con presillas guiadas ref. H19003 se deberá descontar a la medida el espesor de las mismas.

E: 1/2 COTAS EN mm.

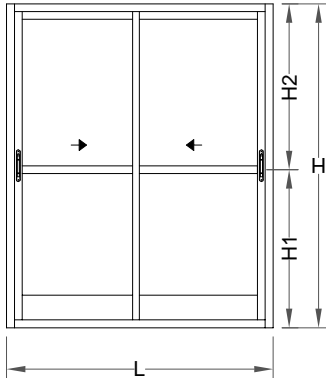
Todas las medidas de corte se han calculado en base al dimensionado de los perfiles. Se aconseja su verificación por el fabricante para su validación.

PLUS70-05-019

2015-01

CODEVAL ALUMINIUM, S.L. se reserva el derecho de modificar o eliminar cualquiera de sus perfiles, accesorios o juntas del sistema sin previo aviso. CODEVAL ALUMINIUM, S.L. no se hace responsable de las posibles erratas en la impresión de este catálogo. Tolerancias según UNE-EN 755-9 / UNE-EN 12020-2.

**CORREDERA 2 HOJAS CON ZOCALO + PARTELUCE**



**PERFILES**

Ref.	Descripcion	Und.	Medida	Corte
7001	Marco superior	1	L-39mm	90-90
7002	Marco inferior	1	L-39mm	90-90
7003	Marco lateral	2	H	90-90
9206	Hoja Lateral	2	H-52mm	90-90
7005	Hoja Central	2	H-52mm	90-90
9204	Hoja Ruedas	2	L/2-13mm	90-90
9218	Parteluces	2	L/2-13mm	90-90
9217	Zocalo	2	L/2-13mm	90-90

\* = Artículo Opcional a Determinar por el Cliente

**ACCESORIOS**

Ref.	Descripcion	Und.	Medida	Corte
H19003	Kit Guiado	1*	-	-
H19011	Kit Superpuesto	1*	-	-
H32007	Rueda Regulabe Zamak	4*	-	-
H32008	Rueda Tandem Regulable Zamak	4*	-	-
H32009	Rueda Fija Nylon	4*	-	-
H09003	Cierre Embutido Muelle	2*	-	-
H09004	Cierre Embutido Condena	2*	-	-
H36002	Tirador Cierre Embutido	2*	-	-
H14003	Deflector Desague	(L/2)/<300mm	-	-
*****	Tornillo 4,8x25	24	-	-

\* = Artículo Opcional a Determinar por el Cliente

**JUNTAS**

Ref.	Descripcion	Und.	Medida	Corte
H18011	Junta Neopreno H/Lateral	2	H-52mm	90-90
H15003	Felpudo 7x5 Lamina	6*	H-52mm	90-90
H15003	Felpudo 7x5 Lamina	8*	L/2-13mm	90-90
H15004	Felpudo 7x6 Sin Lamina	6*	H-52mm	90-90
H15004	Felpudo 7x6 Sin Lamina	8*	L/2-13mm	90-90

\* = Artículo Opcional a Determinar por el Cliente

Vidrio	Und.	Longitud	Altura
	2	L/2-88mm	(H-H2) -163mm
	2	L/2-87mm	(H-H1) -103mm

NOTA: Las medidas de corte indicadas se han calculado utilizando el kit de presillas solapado ref. H19011. Para el corte con presillas guiadas ref. H19003 se debiera descontar a la medida el espesor de las mismas.

E: COTAS EN mm. Todas las medidas de corte se han calculado en base al dimensionado de los perfiles. Se aconseja su verificacion por el fabricante para su validacion.

PLUS70-05-020

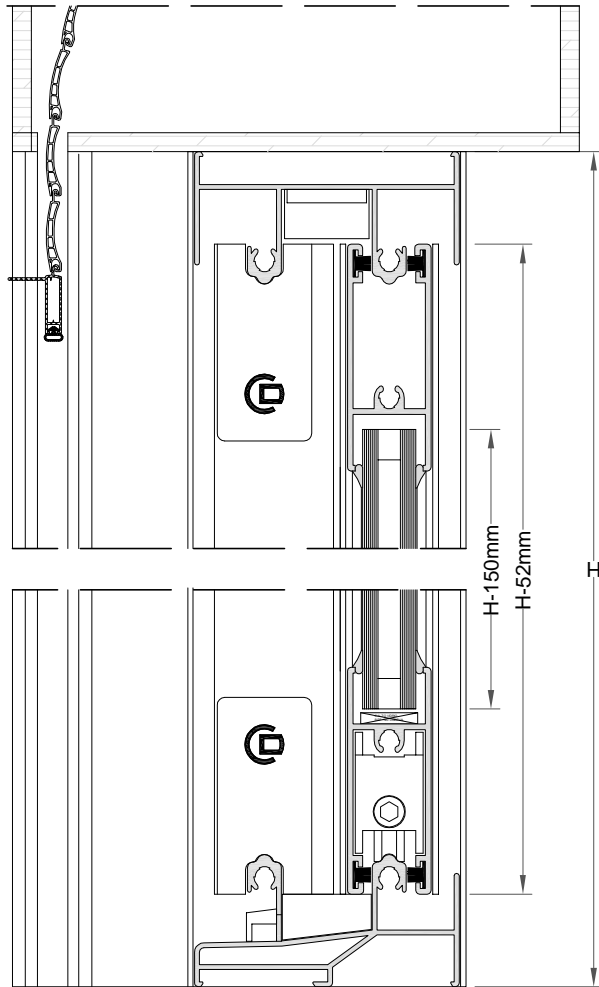
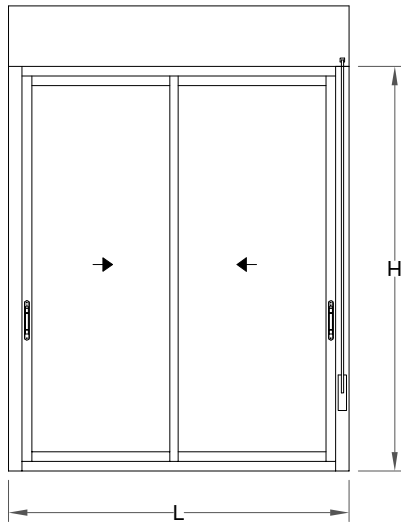
2015-01

CODEVAL ALUMINIUM, S.L. se reserva el derecho de modificar o eliminar cualquiera de sus perfiles, accesorios o juntas del sistema sin previo aviso. CODEVAL ALUMINIUM, S.L. no se hace responsable de las posibles erratas en la impresion de este catálogo. Tolerancias según UNE-EN 755-9 / UNE-EN 12020-2.

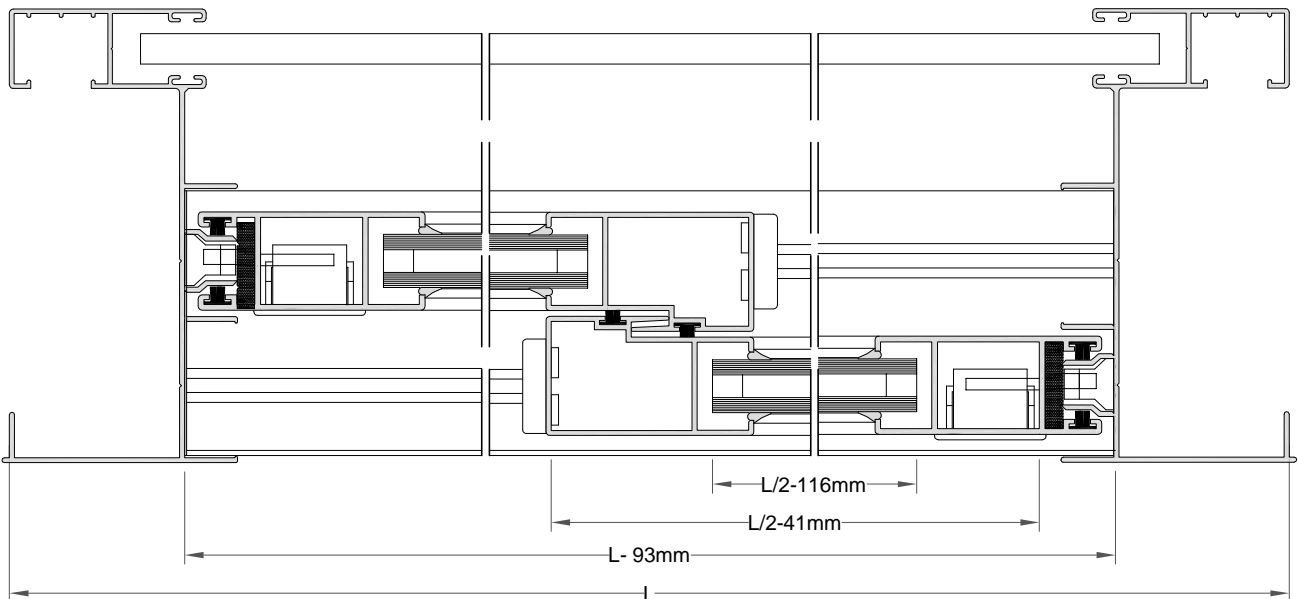
Este documento es propiedad de CODEVAL ALUMINIUM, S.L. Están prohibidas las modificaciones unilaterales. El uso parcial o total, la reproducción o la cesión a terceras partes requiere la previa autorización del propietario.

CORREDERA 2 HOJAS CON MARCO LATERAL C/GUIA120

Este documento es propiedad de CODEVAL ALUMINIUM, S.L. Están prohibidas las modificaciones unilaterales. El uso parcial o total, la reproducción o la cesión a terceras partes requiere la previa autorización del propietario.



Seccion Vertical



Seccion Horizontal

**NOTA:** Las medidas de corte indicadas se han calculado utilizando el kit de presillas solapado ref. H19011.  
Para el corte con presillas guiadas ref. H19003 se deberá descontar a la medida el espesor de las mismas.

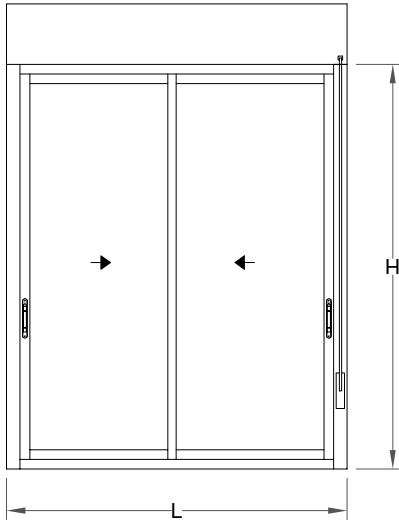
E: 1/2 COTAS EN mm. Todas las medidas de corte se han calculado en base al dimensionado de los perfiles. Se aconseja su verificación por el fabricante para su validación.

PLUS70-05-021

2015-01

CODEVAL ALUMINIUM, S.L. se reserva el derecho de modificar o eliminar cualquiera de sus perfiles, accesorios o juntas del sistema sin previo aviso.  
CODEVAL ALUMINIUM, S.L. no se hace responsable de las posibles erratas en la impresión de este catálogo.  
Tolerancias según UNE-EN 755-9 / UNE-EN 12020-2.

**CORREDERA 2 HOJAS CON MARCO LATERAL C/GUIA120**



**PERFILES**

Ref.	Descripcion	Und.	Medida	Corte
7001	Marco superior	1	L-93mm	90-90
7002	Marco inferior	1	L-93mm	90-90
7043	Marco lateral DX	1	H	90-90
7053	Marco lateral SX	1	H	90-90
9206	Hoja Lateral	2	H-52mm	90-90
7005	Hoja Central	2	H-52mm	90-90
9204	Hoja Ruedas	2	L/2-41mm	90-90

\* = Artículo Opcional a Determinar por el Cliente

**ACCESORIOS**

Ref.	Descripcion	Und.	Medida	Corte
H19003	Kit Guiado	1*	-	-
H19011	Kit Superpuesto	1*	-	-
H32007	Rueda Regulabe Zamak	4*	-	-
H32008	Rueda Tandem Regulable Zamak	4*	-	-
H32009	Rueda Fija Nylon	4*	-	-
H09003	Cierre Embutido Muelle	2*	-	-
H09004	Cierre Embutido Condena	2*	-	-
H36002	Tirador Cierre Embutido	2*	-	-
H14003	Deflector Desague	(L/2)/<300mm	-	-
*****	Tornillo 4,8x25	16	-	-

\* = Artículo Opcional a Determinar por el Cliente

**JUNTAS**

Ref.	Descripcion	Und.	Medida	Corte
H18011	Junta Neopreno H/Lateral	2	H-52mm	90-90
H15003	Felpudo 7x5 Lamina	6*	H-52mm	90-90
H15003	Felpudo 7x5 Lamina	8*	L/2-13mm	90-90
H15004	Felpudo 7x6 Sin Lamina	6*	H-52mm	90-90
H15004	Felpudo 7x6 Sin Lamina	8*	L/2-13mm	90-90

\* = Artículo Opcional a Determinar por el Cliente

Vidrio	Und.	Longitud	Altura
	2	L/2-116mm	H - 150mm

NOTA: Las medidas de corte indicadas se han calculado utilizando el kit de presillas solapado ref. H19011.  
Para el corte con presillas guiadas ref. H19003 se debiera descontar a la medida el espesor de las mismas.

E: COTAS EN mm. Todas las medidas de corte se han calculado en base al dimensionado de los perfiles. Se aconseja su verificación por el fabricante para su validación.

PLUS70-05-022

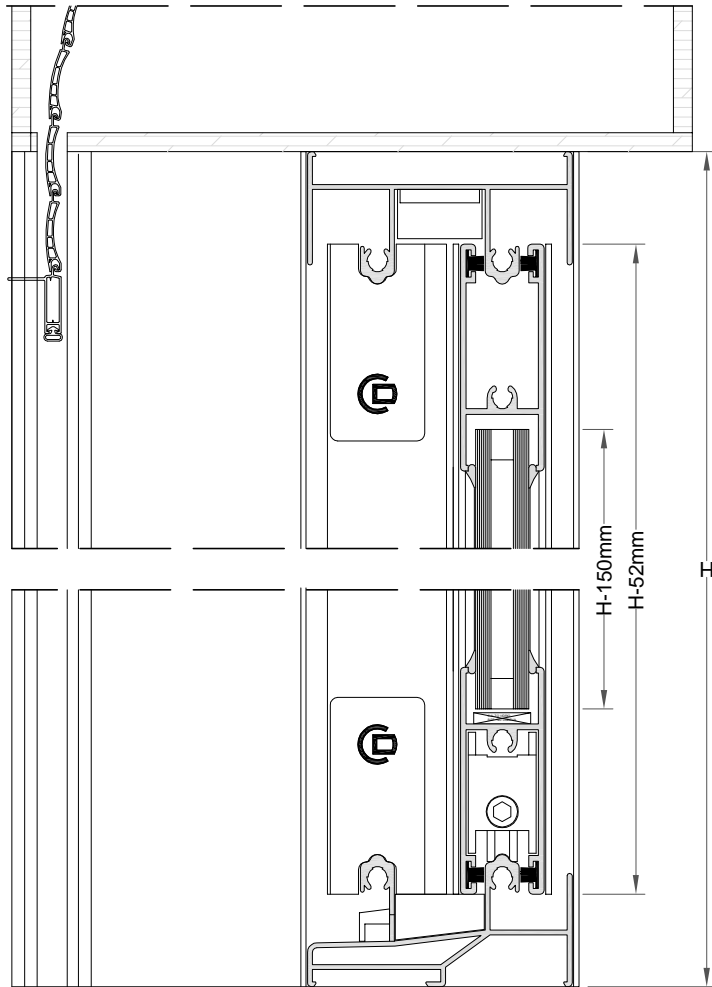
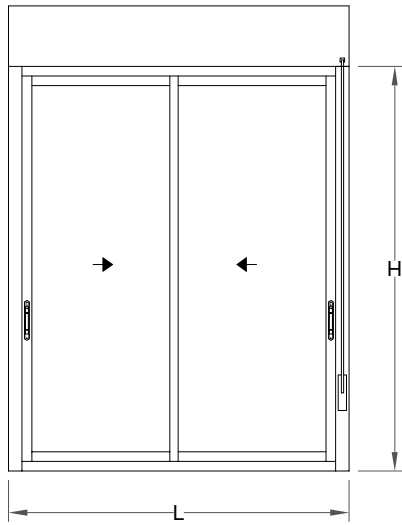
2015-01

CODEVAL ALUMINIUM, S.L. se reserva el derecho de modificar o eliminar cualquiera de sus perfiles, accesorios o juntas del sistema sin previo aviso.  
CODEVAL ALUMINIUM, S.L. no se hace responsable de las posibles erratas en la impresión de este catálogo.  
Tolerancias según UNE-EN 755-9 / UNE-EN 12020-2.

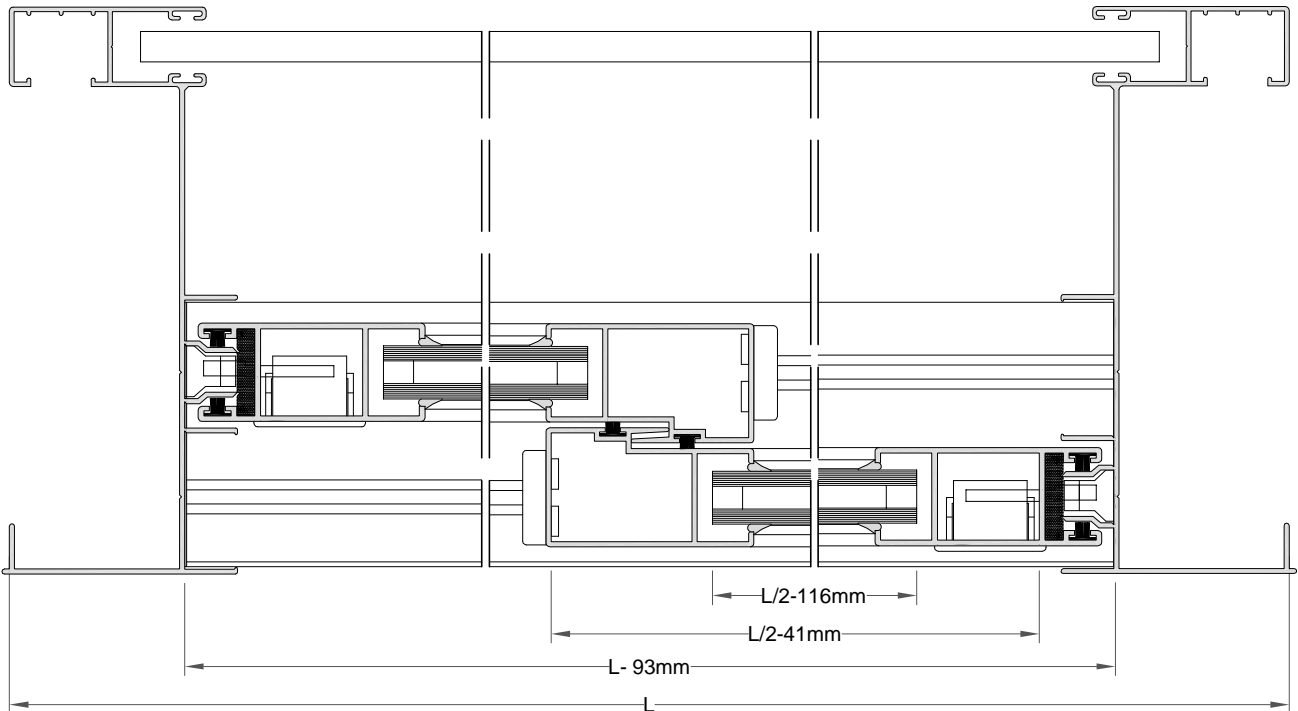
Este documento es propiedad de CODEVAL ALUMINIUM, S.L. Están prohibidas las modificaciones unilaterales. El uso parcial o total, la reproducción o la cesión a terceras partes requiere la previa autorización del propietario.

CORREDERA 2 HOJAS CON MARCO LATERAL C/GUIA 150

Este documento es propiedad de CODEVAL ALUMINIUM, S.L. Están prohibidas las modificaciones unilaterales. El uso parcial o total, la reproducción o la cesión a terceras partes requiere la previa autorización del propietario.



Seccion Vertical



Seccion Horizontal

NOTA: Las medidas de corte indicadas se han calculado utilizando el kit de presillas solapado ref. H19011. Para el corte con presillas guiadas ref. H19003 se deberá descontar a la medida el espesor de las mismas.

E: 1/2 COTAS EN mm.

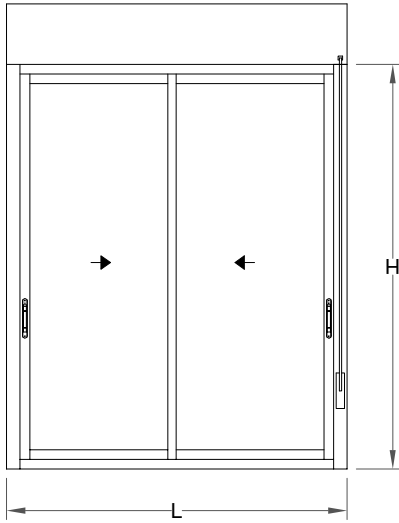
Todas las medidas de corte se han calculado en base al dimensionado de los perfiles. Se aconseja su verificación por el fabricante para su validación.

PLUS70-05-023

2015-01

CODEVAL ALUMINIUM, S.L. se reserva el derecho de modificar o eliminar cualquiera de sus perfiles, accesorios o juntas del sistema sin previo aviso.  
CODEVAL ALUMINIUM, S.L. no se hace responsable de las posibles erratas en la impresión de este catálogo.  
Tolerancias según UNE-EN 755-9 / UNE-EN 12020-2.

**CORREDERA 2 HOJAS CON MARCO LATERAL C/GUIA 150**



**PERFILES**

Ref.	Descripcion	Und.	Medida	Corte
7001	Marco superior	1	L-93mm	90-90
7002	Marco inferior	1	L-93mm	90-90
7044	Marco lateral DX	1	H	90-90
7054	Marco lateral SX	1	H	90-90
9206	Hoja Lateral	2	H-52mm	90-90
7005	Hoja Central	2	H-52mm	90-90
9204	Hoja Ruedas	2	L/2-41mm	90-90

\* = Artículo Opcional a Determinar por el Cliente

**ACCESORIOS**

Ref.	Descripcion	Und.	Medida	Corte
H19003	Kit Guiado	1*	-	-
H19011	Kit Superpuesto	1*	-	-
H32007	Rueda Regulabe Zamak	4*	-	-
H32008	Rueda Tandem Regulable Zamak	4*	-	-
H32009	Rueda Fija Nylon	4*	-	-
H09003	Cierre Embutido Muelle	2*	-	-
H09004	Cierre Embutido Condena	2*	-	-
H36002	Tirador Cierre Embutido	2*	-	-
H14003	Deflector Desague	(L/2)/<300mm	-	-
*****	Tornillo 4,8x25	16	-	-

\* = Artículo Opcional a Determinar por el Cliente

**JUNTAS**

Ref.	Descripcion	Und.	Medida	Corte
H18011	Junta Neopreno H/Lateral	2	H-52mm	90-90
H15003	Felpudo 7x5 Lamina	6*	H-52mm	90-90
H15003	Felpudo 7x5 Lamina	8*	L/2-13mm	90-90
H15004	Felpudo 7x6 Sin Lamina	6*	H-52mm	90-90
H15004	Felpudo 7x6 Sin Lamina	8*	L/2-13mm	90-90

\* = Artículo Opcional a Determinar por el Cliente

Vidrio	Und.	Longitud	Altura
	2	L/2-116mm	H - 150mm

NOTA: Las medidas de corte indicadas se han calculado utilizando el kit de presillas solapado ref. H19011. Para el corte con presillas guiadas ref. H19003 se debiera descontar a la medida el espesor de las mismas.

E: COTAS EN mm. Todas las medidas de corte se han calculado en base al dimensionado de los perfiles. Se aconseja su verificacion por el fabricante para su validacion.

PLUS70-05-024

2015-01

CODEVAL ALUMINIUM, S.L. se reserva el derecho de modificar o eliminar cualquiera de sus perfiles, accesorios o juntas del sistema sin previo aviso. CODEVAL ALUMINIUM, S.L. no se hace responsable de las posibles erratas en la impresion de este catálogo. Tolerancias según UNE-EN 755-9 / UNE-EN 12020-2.

Este documento es propiedad de CODEVAL ALUMINIUM, S.L. Están prohibidas las modificaciones unilaterales. El uso parcial o total, la reproducción o la cesión a terceras partes requiere la previa autorización del propietario.