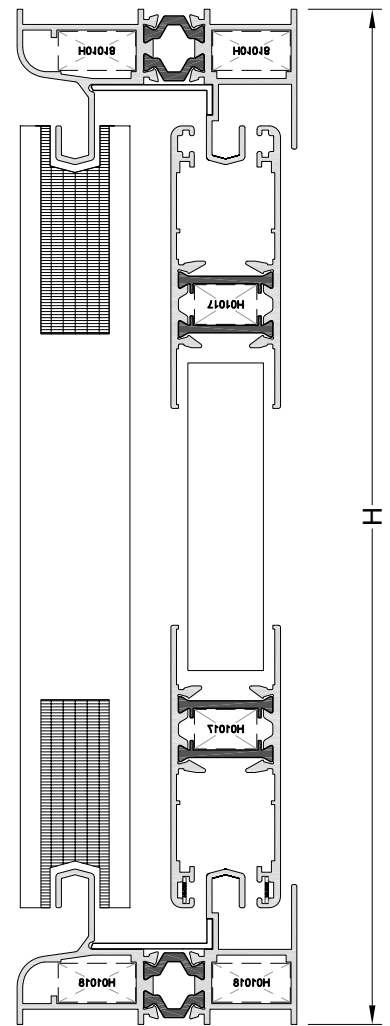
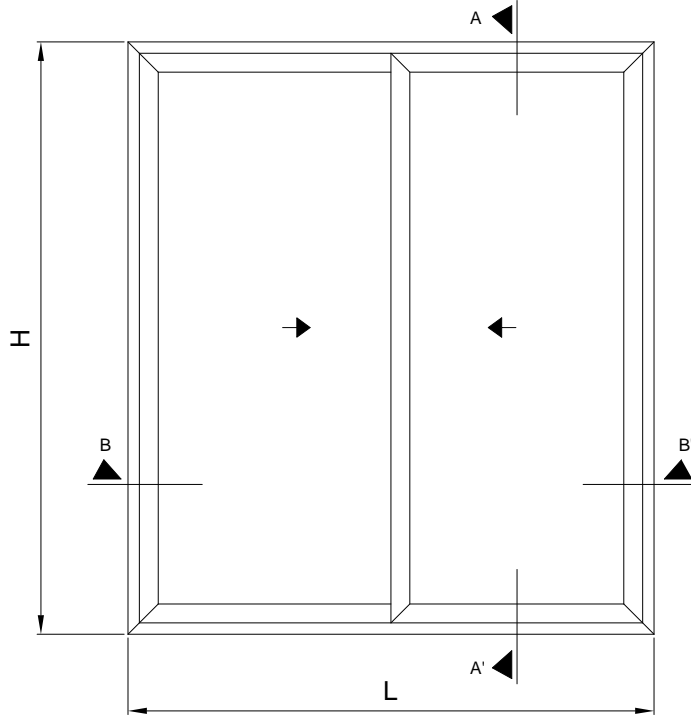
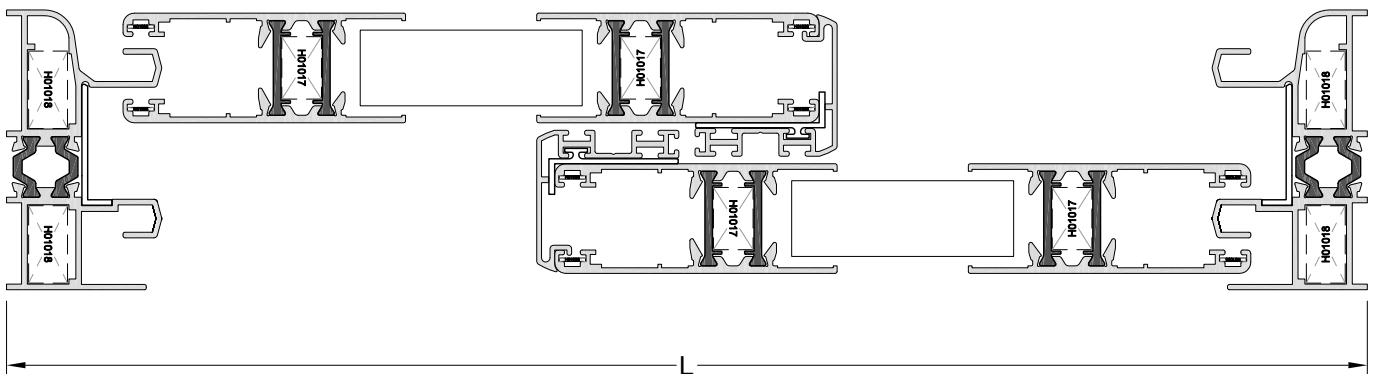


CORREDERA DE DOS HOJAS









SECCION B-B'

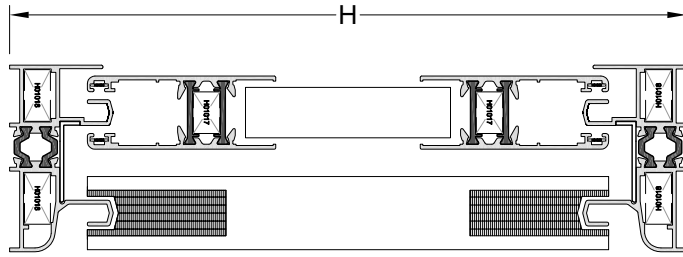
SECCION A-A'



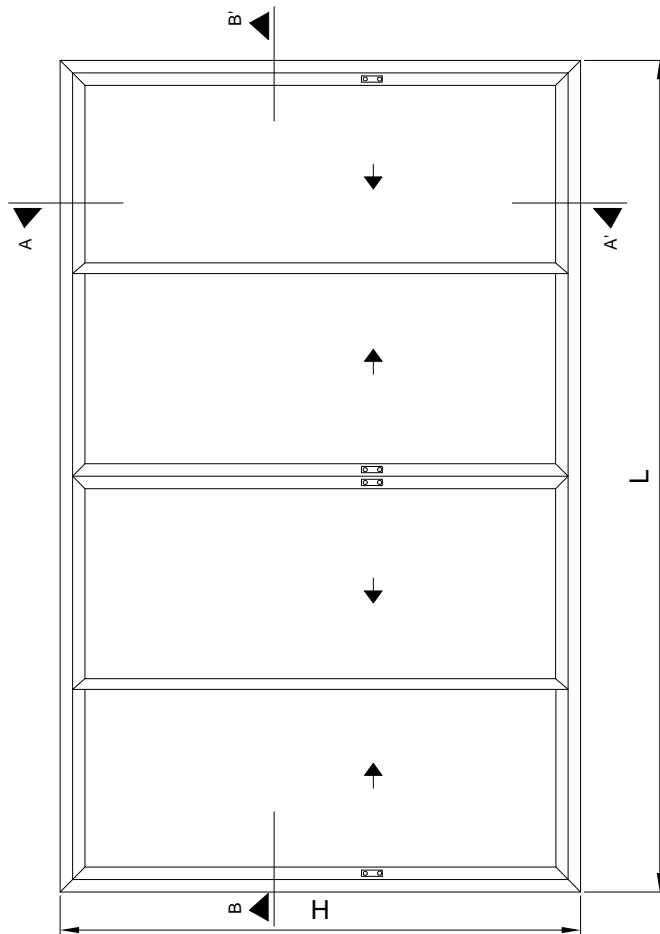
Medidas de corte ( mm )

- |   |  |
|---|--|
|  Marco superior: L |  Hoja lateral-central: H-63 |
|  Marcos lateral: H |  Hoja ruedas: (L/2)+4       |
|  Marco inferior: L |  Clip central: H-63         |

**CORREDERA CUATRO HOJAS**

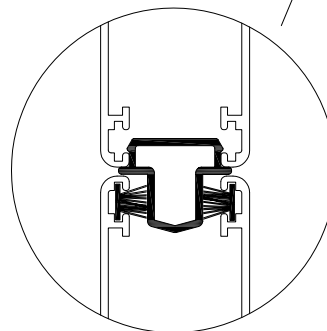


SECCION A-A'

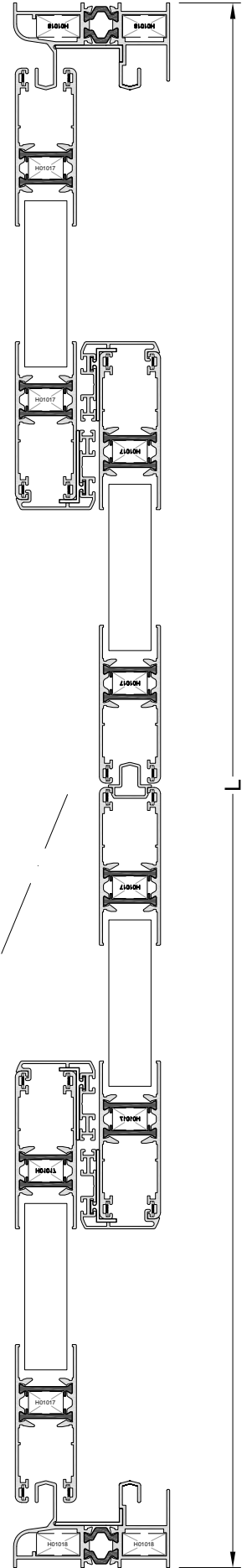


Medidas de corte ( mm )

- ▀ Marco superior: L
- ▀ Marco lateral: H
- ▀ Marco inferior: L
- ▀ Hoja lateral-central: H-63
- ▀ Hoja ruedas: (L/4)+19
- ▀ Clip central: H-63
- ▀ Union cuatro hojas: H-97



DETALLE A



SECCION B-B'