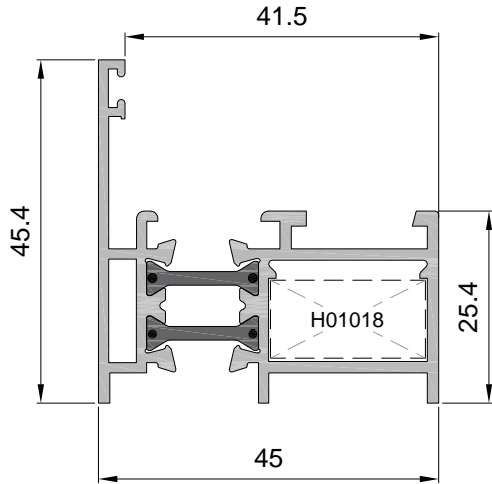
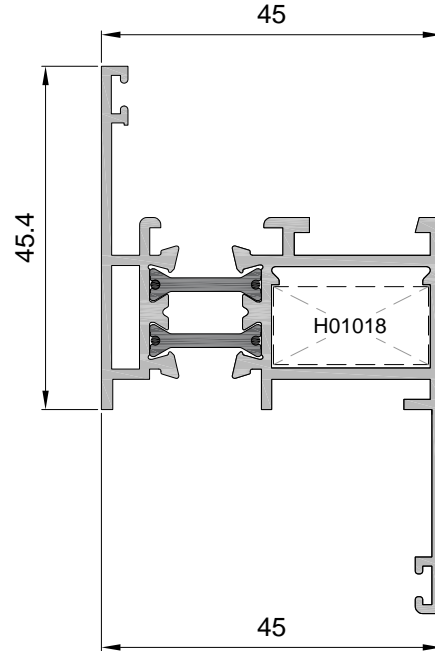


Este documento es propiedad de CODEVAL ALUMINIUM, S.L. Están prohibidas las modificaciones unilaterales. El uso parcial o total, la reproducción o la cesión a terceras partes requiere la previa autorización del propietario.

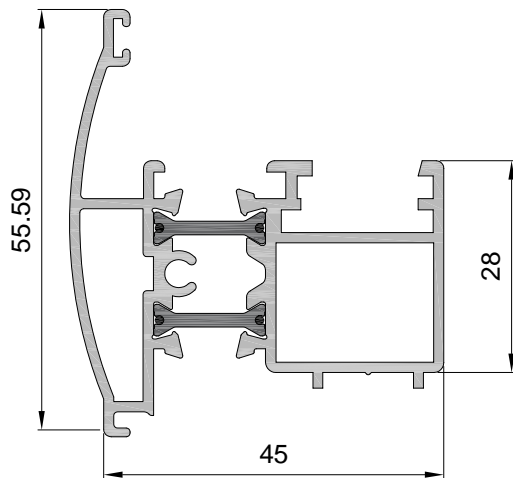
Marco ventana
Ref: 4801N



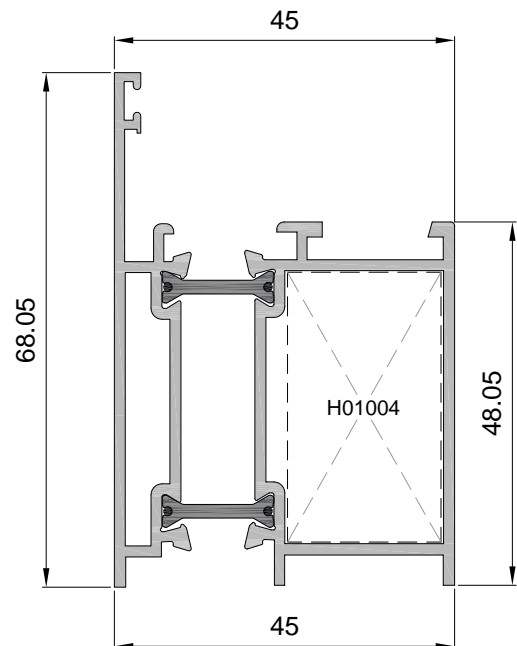
Marco ventana con solape
Ref: 4831N



Inversor
Ref: 4806



Marco puerta
Ref: 4802N



E: 1/1 COTAS EN mm.

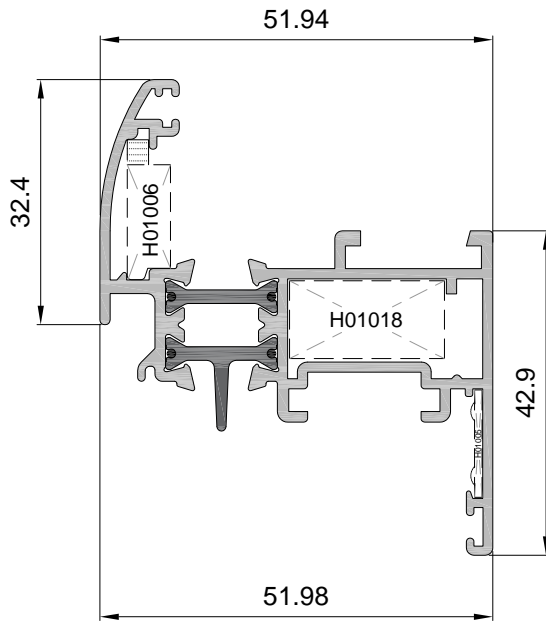
STYL45

2017-09

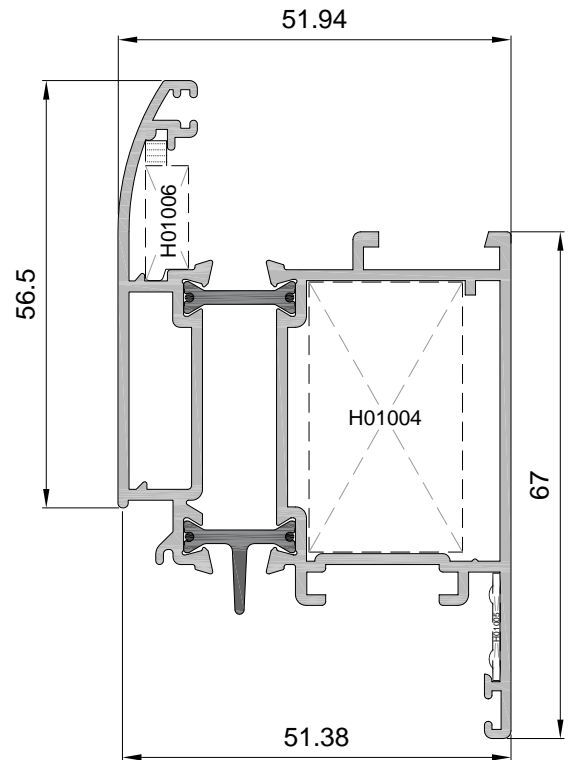
CODEVAL ALUMINIUM, S.L. se reserva el derecho de modificar o eliminar cualquiera de sus perfiles, accesorios o juntas del sistema sin previo aviso.
CODEVAL ALUMINIUM, S.L. no se hace responsable de las posibles erratas en la impresión de este catálogo.
Tolerancias según UNE-EN 755-9 / UNE-EN 12020-2.

Este documento es propiedad de CODEVAL ALUMINIUM, S.L. Están prohibidas las modificaciones unilaterales. El uso parcial o total, la reproducción o la cesión a terceras partes requiere la previa autorización del propietario.

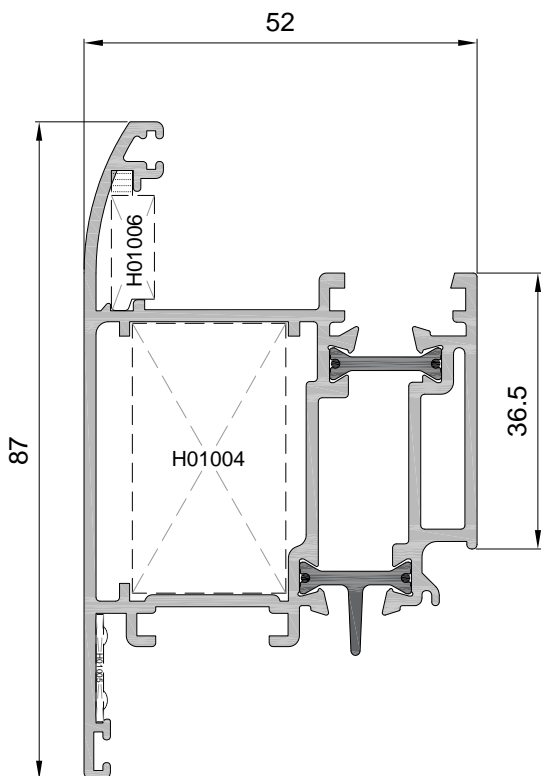
Hoja Ventana
Ref: 4804



Hoja Puerta Ap. Interior
Ref: 4805



Hoja Puerta Ap. Exterior
Ref: 4825



E: 1/1 COTAS EN mm.

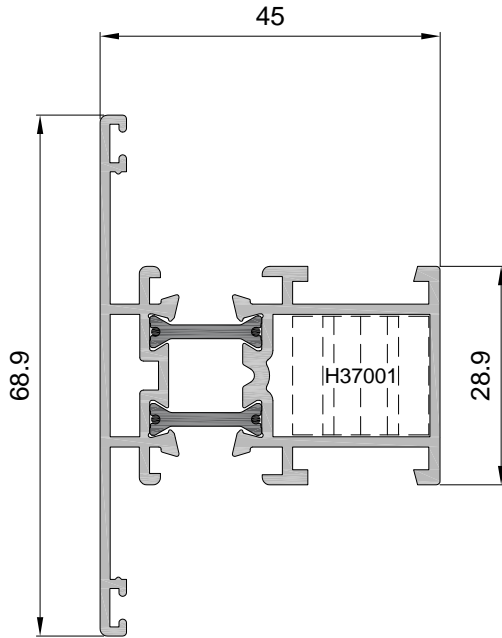
STYL45

2017-09

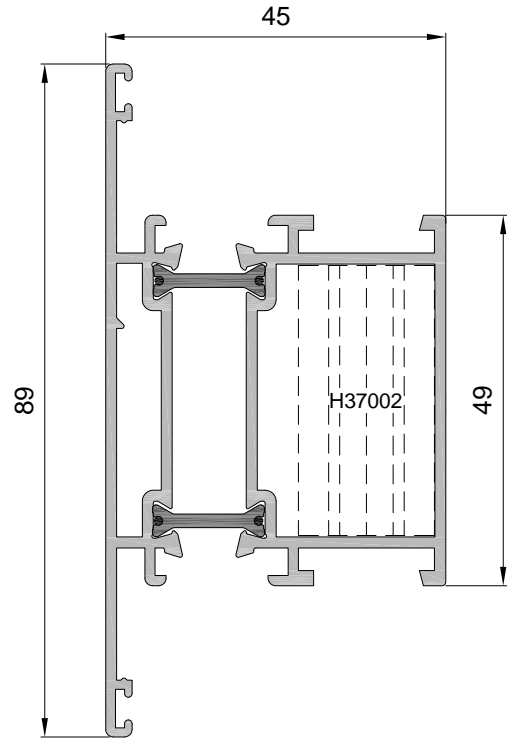
CODEVAL ALUMINIUM, S.L. se reserva el derecho de modificar o eliminar cualquiera de sus perfiles, accesorios o juntas del sistema sin previo aviso.
CODEVAL ALUMINIUM, S.L. no se hace responsable de las posibles erratas en la impresión de este catálogo.
Tolerancias según UNE-EN 755-9 / UNE-EN 12020-2.

Este documento es propiedad de CODEVAL ALUMINIUM, S.L. Están prohibidas las modificaciones unilaterales. El uso parcial o total, la reproducción o la cesión a terceras partes requiere la previa autorización del propietario.

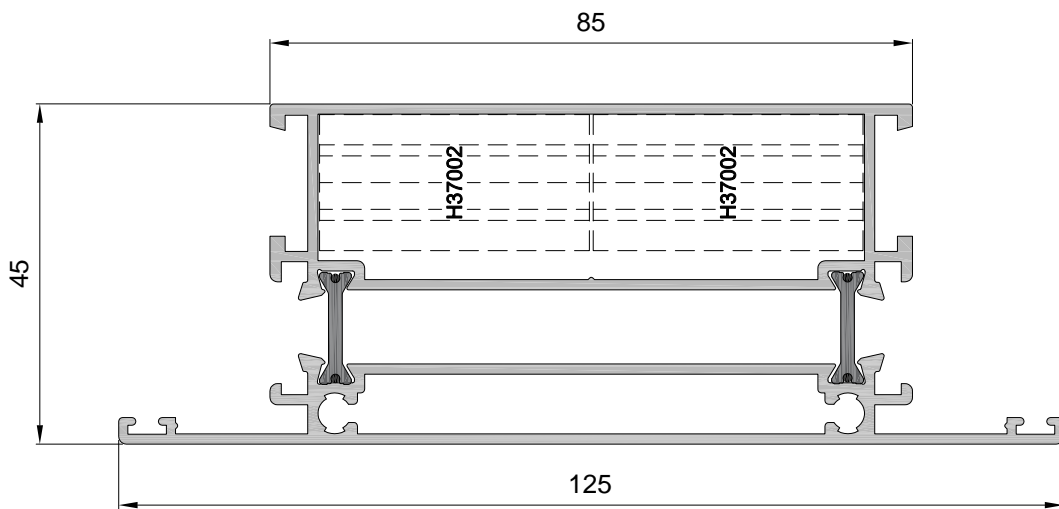
Travesaño ventana
Ref: 4808



Travesaño puerta
Ref: 4828



Travesaño zocalo
Ref: 4818



E: 1/1 COTAS EN mm.

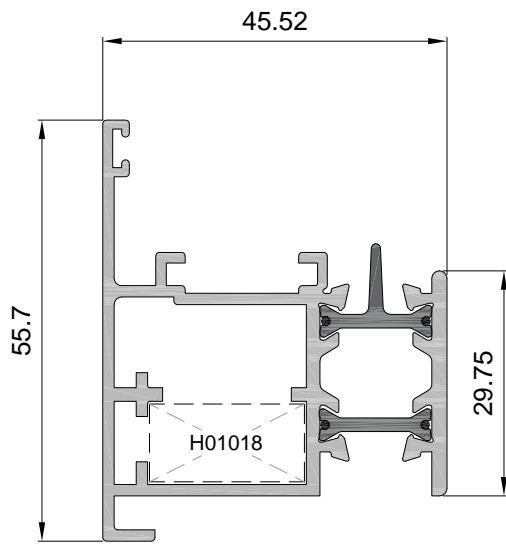
STYL45

2017-09

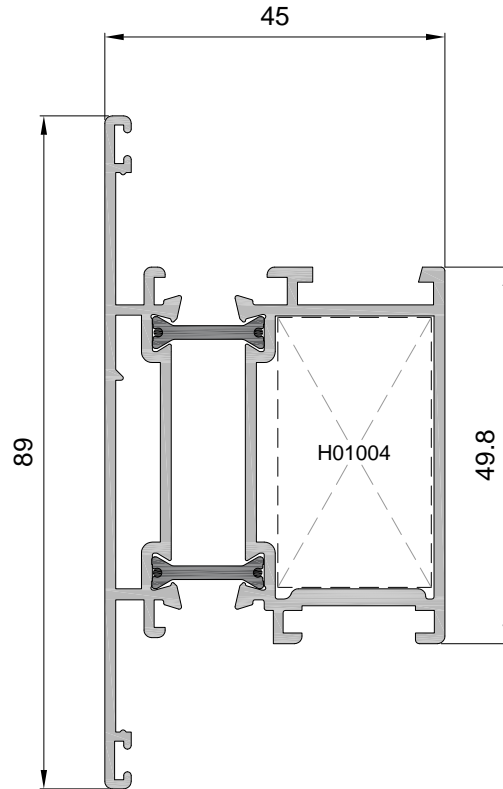
CODEVAL ALUMINIUM, S.L. se reserva el derecho de modificar o eliminar cualquiera de sus perfiles, accesorios o juntas del sistema sin previo aviso.
CODEVAL ALUMINIUM, S.L. no se hace responsable de las posibles erratas en la impresión de este catálogo.
Tolerancias según UNE-EN 755-9 / UNE-EN 12020-2.

Este documento es propiedad de CODEVAL ALUMINIUM, S.L. Están prohibidas las modificaciones unilaterales. El uso parcial o total, la reproducción o la cesión a terceras partes requiere la previa autorización del propietario.

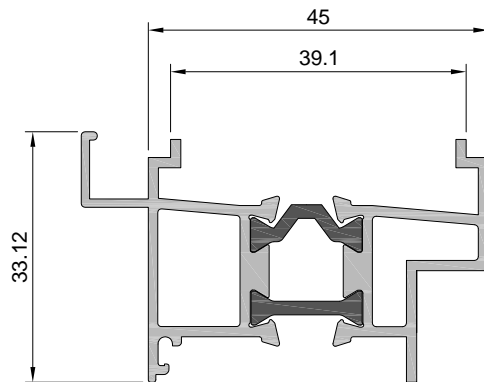
Inversora pivotante
Ref: 4830



Hoja pivotante
Ref: 4834



Perfil de condensación
Ref: 4809



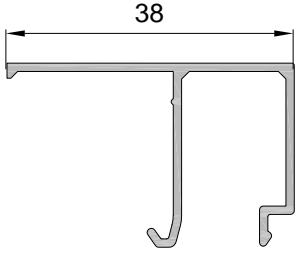
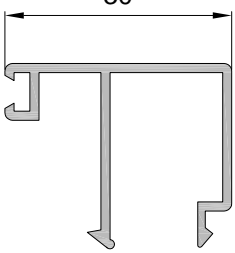
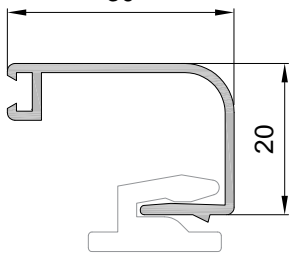
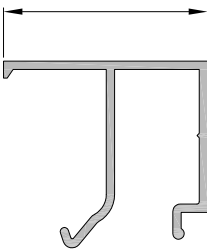
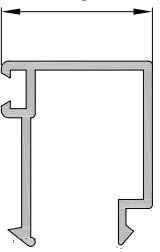
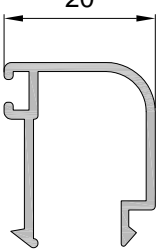
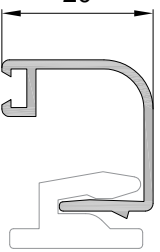
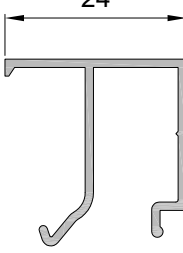
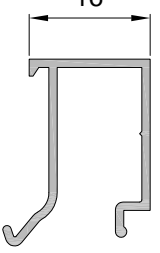
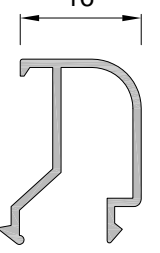
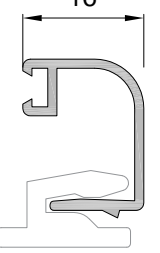
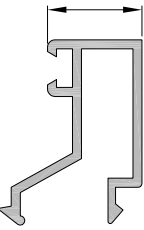
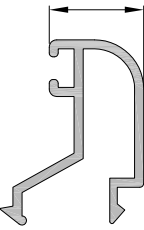
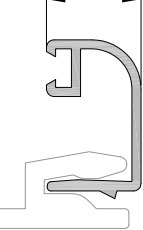
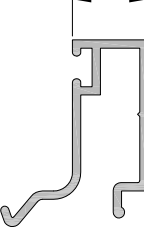
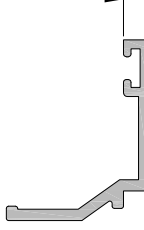
E: 1/1 COTAS EN mm.

STYL45

2017-09

CODEVAL ALUMINIUM, S.L. se reserva el derecho de modificar o eliminar cualquiera de sus perfiles, accesorios o juntas del sistema sin previo aviso.
CODEVAL ALUMINIUM, S.L. no se hace responsable de las posibles erratas en la impresión de este catálogo.
Tolerancias según UNE-EN 755-9 / UNE-EN 12020-2.

Este documento es propiedad de CODEVAL ALUMINIUM, S.L. Están prohibidas las modificaciones unilaterales. El uso parcial o total, la reproducción o la cesión a terceras partes requiere la previa autorización del propietario.

 <p>Junquillo recto Ref: 4145</p>	 <p>Junquillo recto Ref: 4108</p>	 <p>Junquillo curvo c.grapa Ref: 4118</p>		
 <p>Junquillo recto Ref: 4141</p>	 <p>Junquillo recto Ref: 4103</p>	 <p>Junquillo curvo Ref: 4123</p>	 <p>Junquillo curvo c.grapa Ref: 4113</p>	
 <p>Junquillo recto Ref: 4142</p>	 <p>Junquillo recto Ref: 4144</p>	 <p>Junquillo curvo Ref: 4124</p>	 <p>Junquillo curvo c.grapa Ref: 4114</p>	
 <p>Junquillo recto Ref: 4105</p>	 <p>Junquillo curvo Ref: 4125</p>	 <p>J. curvo c.grapa Ref: 4115</p>	 <p>Junquillo recto Ref: 4109</p>	 <p>Junquillo recto Ref: 4143</p>

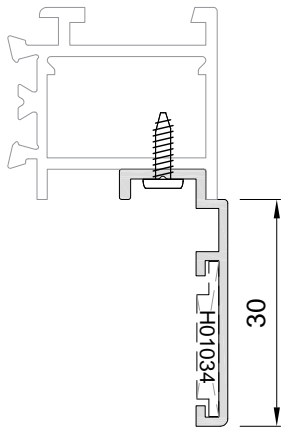
E: 1/1 COTAS EN mm.

STYL45

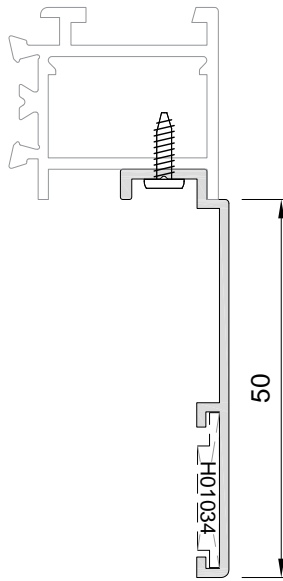
2017-02

CODEVAL ALUMINIUM, S.L. se reserva el derecho de modificar o eliminar cualquiera de sus perfiles, accesorios o juntas del sistema sin previo aviso.
CODEVAL ALUMINIUM, S.L. no se hace responsable de las posibles erratas en la impresión de este catálogo.
Tolerancias según UNE-EN 755-9 / UNE-EN 12020-2.

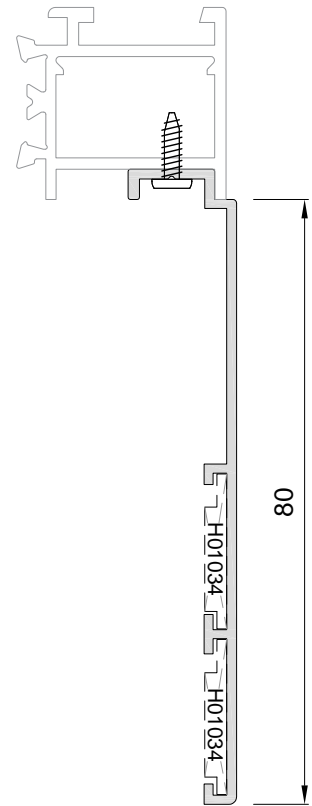
Este documento es propiedad de CODEVAL ALUMINIUM, S.L. Están prohibidas las modificaciones unilaterales. El uso parcial o total, la reproducción o la cesión a terceras partes requiere la previa autorización del propietario.



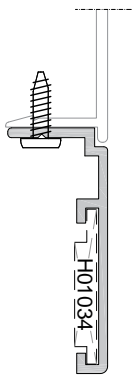
Ref: 9430



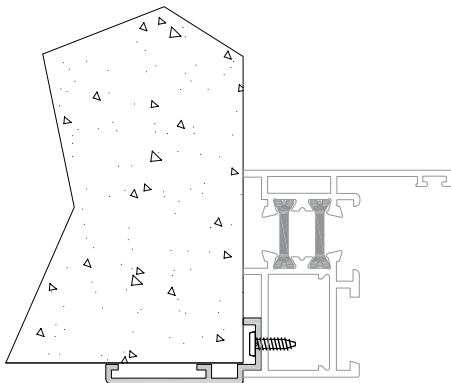
Ref: 9450



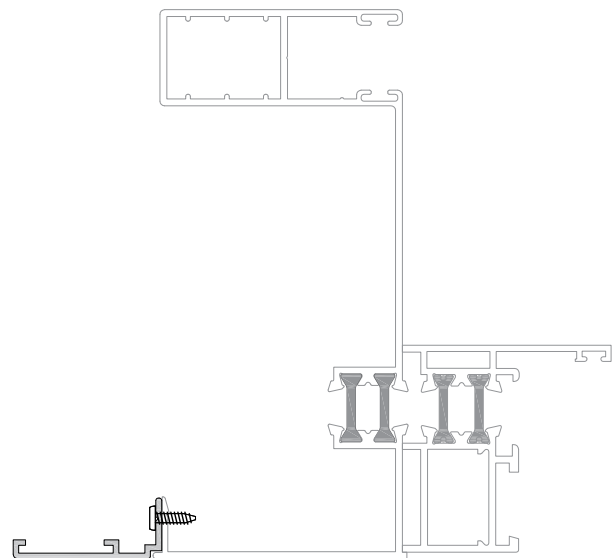
Ref: 9480



Ref: 7130



Ref: 9430



Ref: 7130

E: 1/1 COTAS EN mm.

SOLAPES

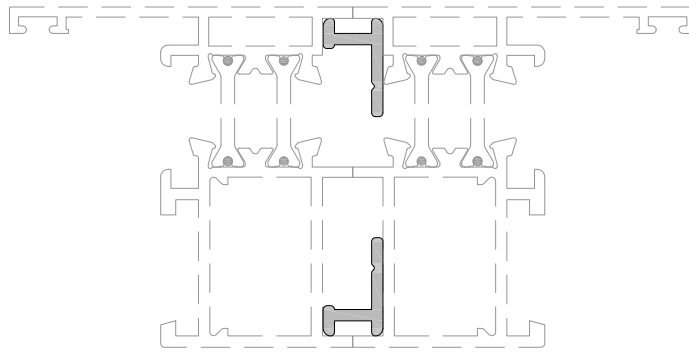
2017-02

CODEVAL ALUMINIUM, S.L. se reserva el derecho de modificar o eliminar cualquiera de sus perfiles, accesorios o juntas del sistema sin previo aviso.
CODEVAL ALUMINIUM, S.L. no se hace responsable de las posibles erratas en la impresión de este catálogo.
Tolerancias según UNE-EN 755-9 / UNE-EN 12020-2.

Este documento es propiedad de CODEVAL ALUMINIUM, S.L. Están prohibidas las modificaciones unilaterales. El uso parcial o total, la reproducción o la cesión a terceras partes requiere la previa autorización del propietario.

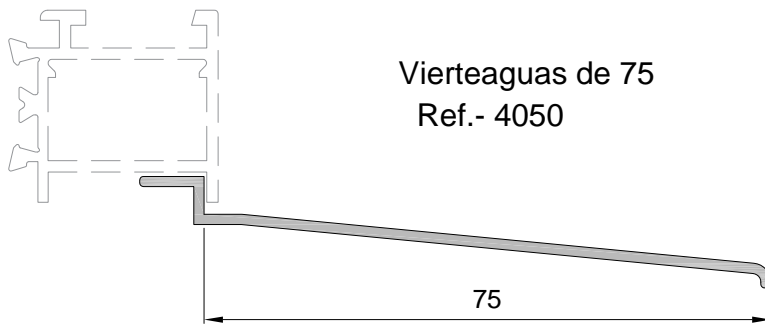
Unión de marcos

Ref: 8112



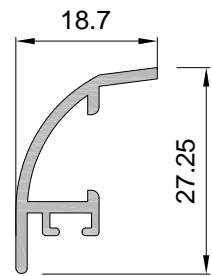
Vierteaguas de 75

Ref.- 4050



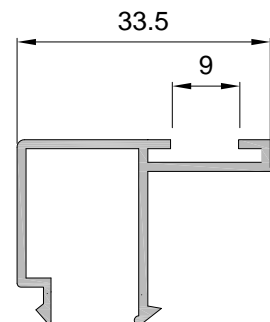
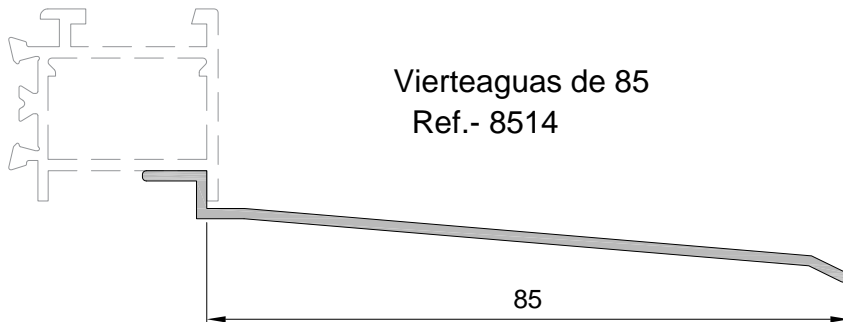
Vierteaguas

Ref: 4350



Vierteaguas de 85

Ref.- 8514



Junquillo zócalo

Ref: 4107

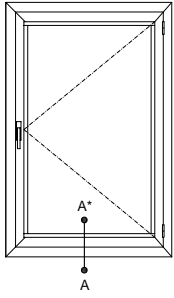
E: 1/1 COTAS EN mm.

VARIOS

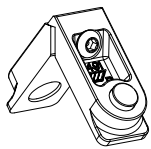
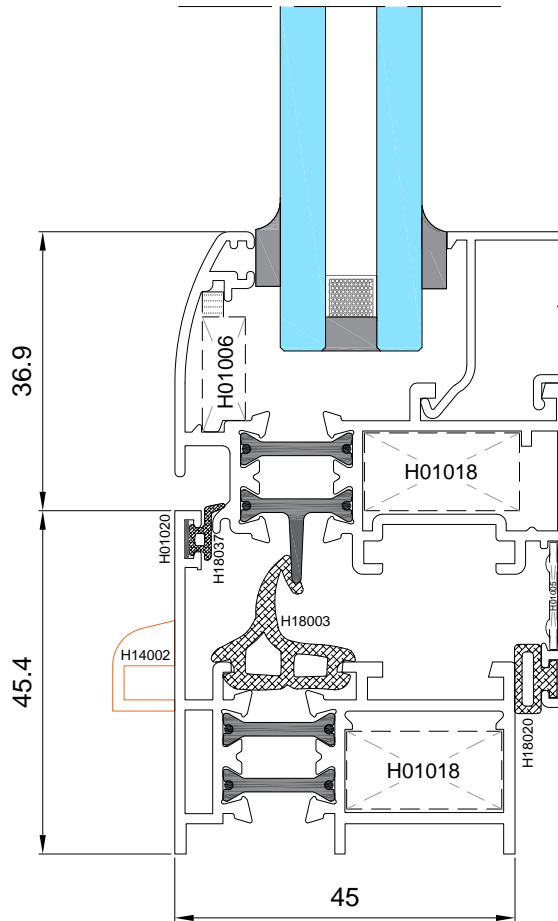
2017-02

CODEVAL ALUMINIUM, S.L. se reserva el derecho de modificar o eliminar cualquiera de sus perfiles, accesorios o juntas del sistema sin previo aviso.
CODEVAL ALUMINIUM, S.L. no se hace responsable de las posibles erratas en la impresión de este catálogo.
Tolerancias según UNE-EN 755-9 / UNE-EN 12020-2.

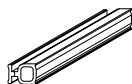
Este documento es propiedad de CODEVAL ALUMINIUM, S.L. Están prohibidas las modificaciones unilaterales. El uso parcial o total, la reproducción o la cesión a terceras partes requiere la previa autorización del propietario.



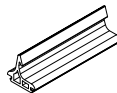
SECCION VERTICAL (A-A*)



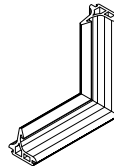
H01018



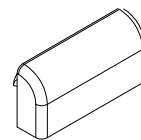
H18020



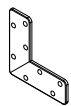
H18003



H18004



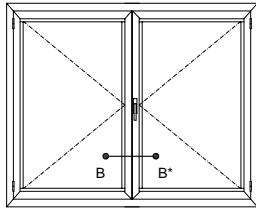
H14002



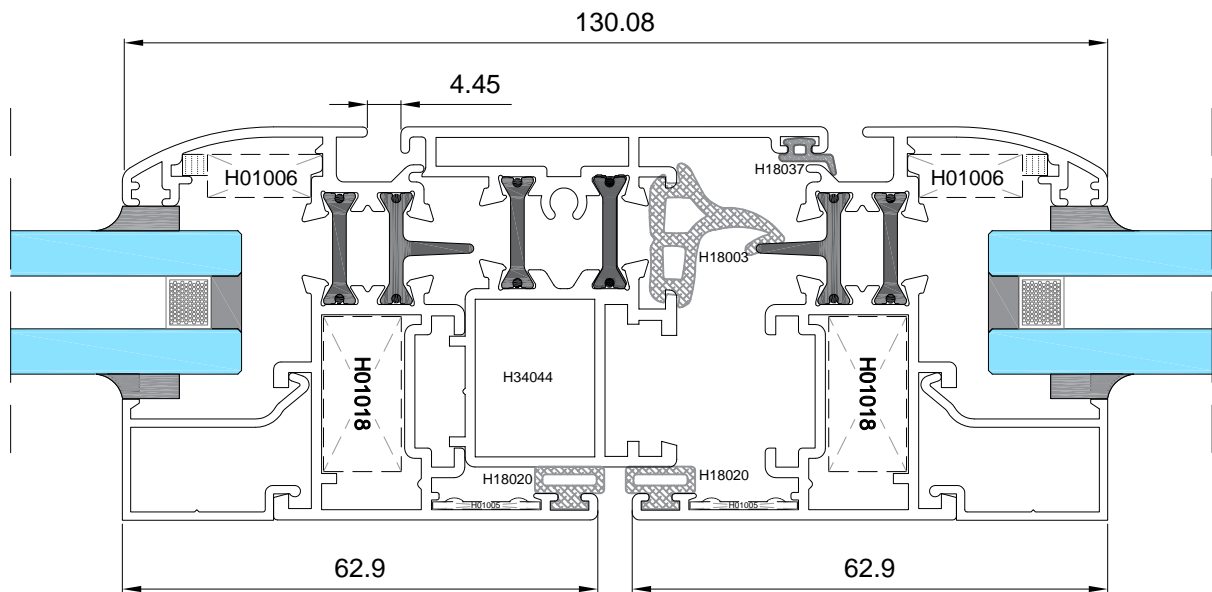
H01005

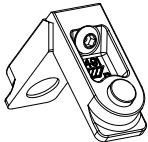
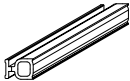
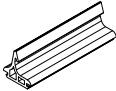
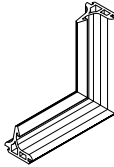
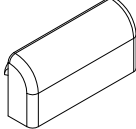
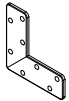
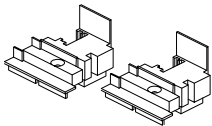
E: 1/1 COTAS EN mm.

Este documento es propiedad de CODEVAL ALUMINIUM, S.L. Están prohibidas las modificaciones unilaterales. El uso parcial o total, la reproducción o la cesión a terceras partes requiere la previa autorización del propietario.



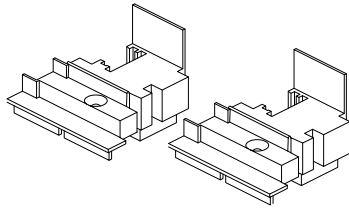
SECCION HORIZONTAL (B-B*)



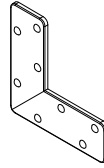
 H01018	 H18020	 H18003	 H18004	 H14002	 H01005
		 H34002			

E: 1/1 COTAS EN mm.

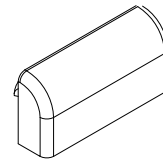
Este documento es propiedad de CODEVAL ALUMINIUM, S.L. Están prohibidas las modificaciones unilaterales. El uso parcial o total, la reproducción o la cesión a terceras partes requiere la previa autorización del propietario.



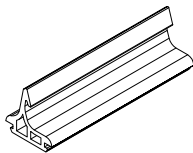
Juego Tapon Inversor Styl-45
H34002



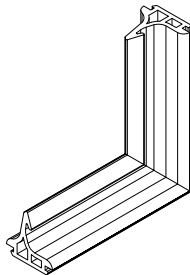
Escuadra Alineación
H01005



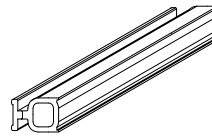
Deflector 30 x 7
H14002



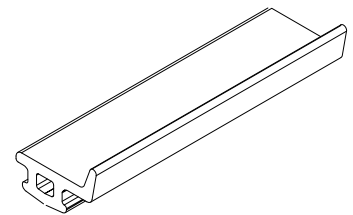
Junta Central
H18003



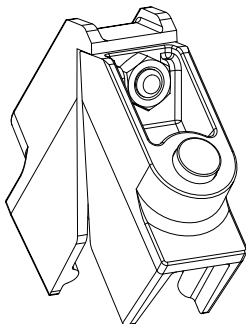
Corner Junta Central
H18004



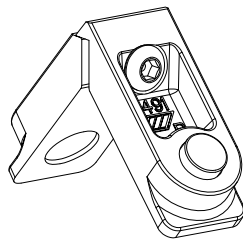
Junta Burbuja Hoja
H18020



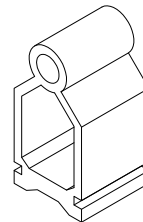
Junta Exterior Marco
H18037



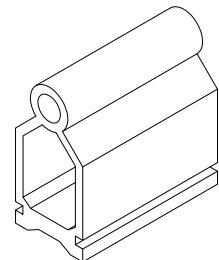
Escuadra de Puerta
H01004



Escuadra Ventana
H01018



Tocho union ventana
H37001

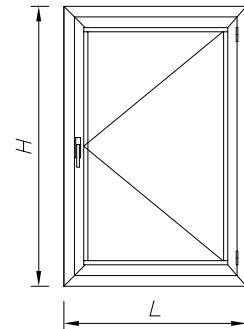


Tocho union puerta
H37002

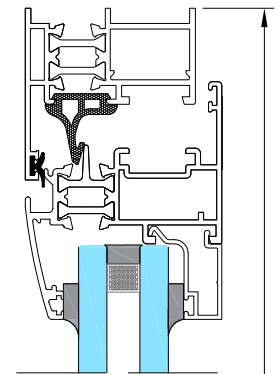
E: 1/1 COTAS EN mm.

ABATIBLE UNA HOJA

PERFILES					
Ref.	CORTE HORIZONTAL	CORTE VERTICAL	UDS	CORTE	OBSERV.
4801N	L	H	2+2		
4804	L-38.8	H-38.8	2+2		
Junquillo	L-124.6	H-163.6	2+2		El tipo de junquillo función del espesor del vidrio

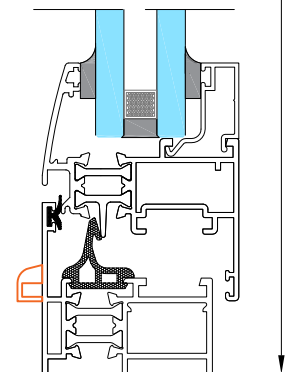


JUNTAS		
Ref.	DESCRIPCION	CANTIDAD
H18003	Junta central	2L+2H
H18006	Junta exterior marco	2L+2H
H18020	Junta interior hoja	2L+2H
H18004	Corner junta central	4

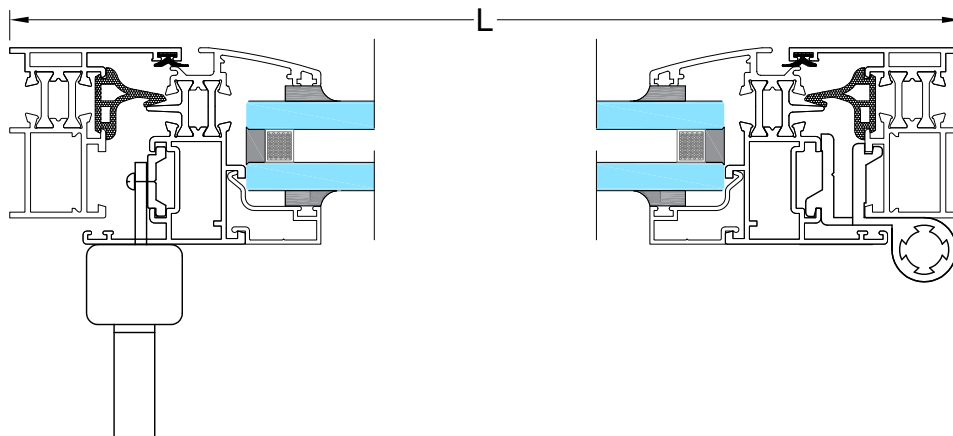


ACCESORIOS		
Ref.	DESCRIPCION	CANTIDAD
H01018	Escuadra interior	8
H01005	Escuadra alineación hoja	4
		8
H14001	Deflector desague L<300 (*)	2
H02001	Bisagra (*)	2
H13003	Cremona 1 Pala	1
H21004	Kit metálico 1 hoja	1

(*) Opcional la cantidad en función de medida



Medidas de corte obtenidas mediante CAD. Comprobar antes de cortar



E: 1/1 COTAS EN mm.

STYL45-07-001

2017-02

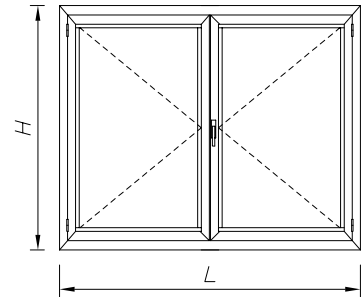
CODEVAL ALUMINIUM, S.L. se reserva el derecho de modificar o eliminar cualquiera de sus perfiles, accesorios o juntas del sistema sin previo aviso.
CODEVAL ALUMINIUM, S.L. no se hace responsable de las posibles erratas en la impresión de este catálogo.
Tolerancias según UNE-EN 755-9 / UNE-EN 12020-2.

Este documento es propiedad de CODEVAL ALUMINIUM, S.L. Están prohibidas las modificaciones unilaterales. El uso parcial o total, la reproducción o la cesión a terceras partes requiere la previa autorización del propietario.

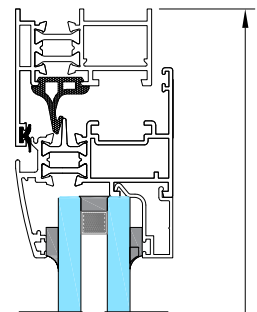
Este documento es propiedad de CODEVAL ALUMINIUM, S.L. Están prohibidas las modificaciones unilaterales. El uso parcial o total, la reproducción o la cesión a terceras partes requiere la previa autorización del propietario.

ABATIBLE DOS HOJAS

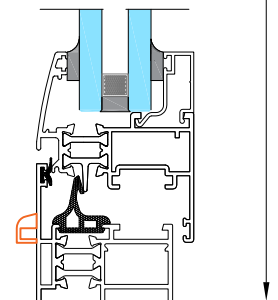
PERFILES					
Ref.	CORTE HORIZONTAL	CORTE VERTICAL	UDS	CORTE	OBSERV.
4801N	L	H	2+2		
4804	(L-43.2)/2	H-38.8	4+4		
4806		H-102	1		
Junquillo	(L-214.8)/2	H-163.6	4+4		El tipo de junquillo función del espesor del vidrio



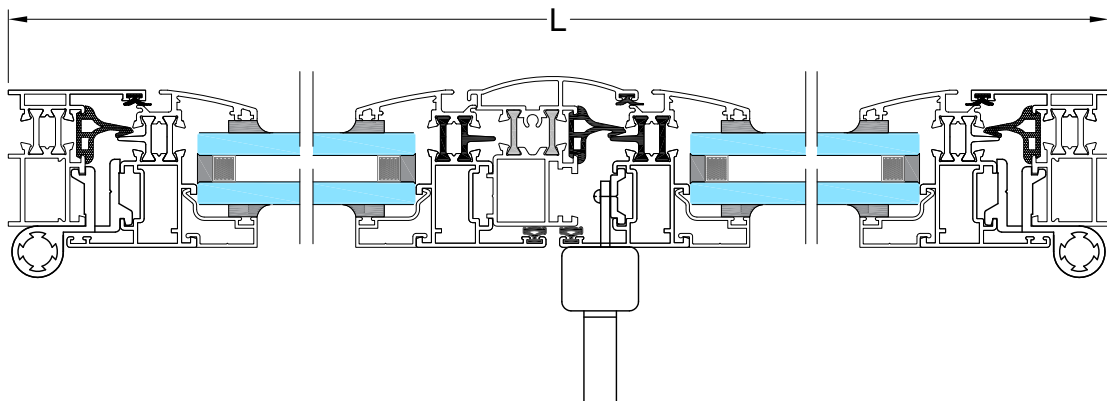
JUNTAS		
Ref.	DESCRIPCION	CANTIDAD
H18003	Junta central	2L+3H
H18006	Junta exterior marco	2L+3H
H18020	Junta interior hoja	2L+4H
H18004	Corner junta central	4



ACCESORIOS		
Ref.	DESCRIPCION	CANTIDAD
H01018	Escuadra interior	12
H01005	Escuadra alineación hoja	8
		12
H14001	Deflector desagüe L<300 (*)	4
H02001	Bisagra (*)	4
H13003	Cremona 1 Pala	1
H34002	Juego tapon inversor	1
H21005	Kit metálico 2 hojas abatib.	1



(*) Opcional la cantidad en función de medida



E: 1/1 COTAS EN mm.

STYL45-07-001

2017-02

CODEVAL ALUMINIUM, S.L. se reserva el derecho de modificar o eliminar cualquiera de sus perfiles, accesorios o juntas del sistema sin previo aviso.
CODEVAL ALUMINIUM, S.L. no se hace responsable de las posibles erratas en la impresión de este catálogo.
Tolerancias según UNE-EN 755-9 / UNE-EN 12020-2.