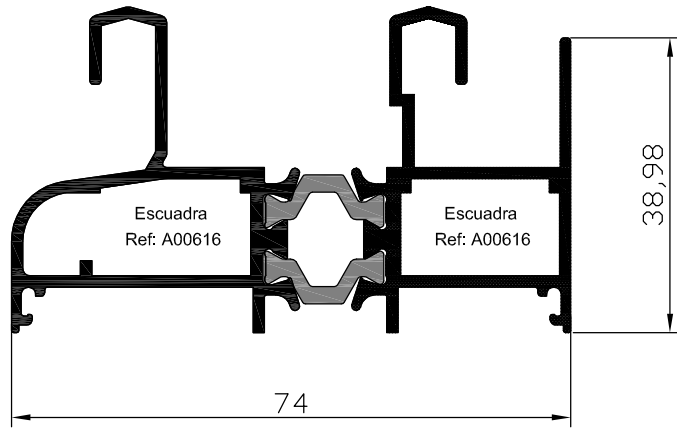
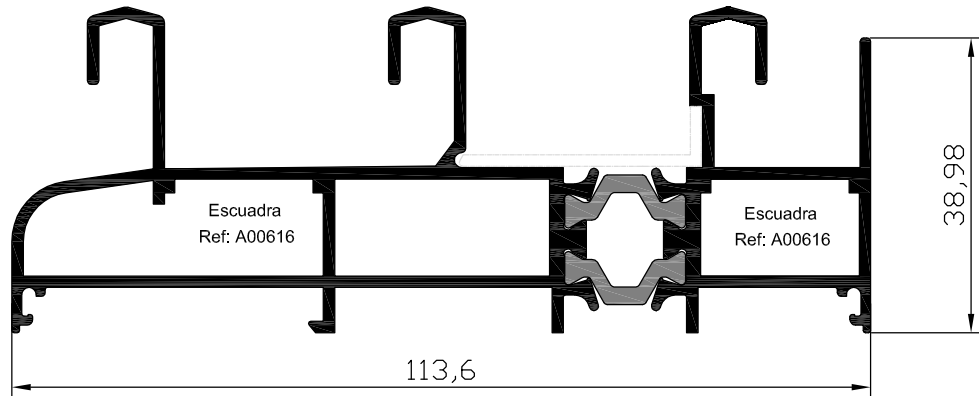


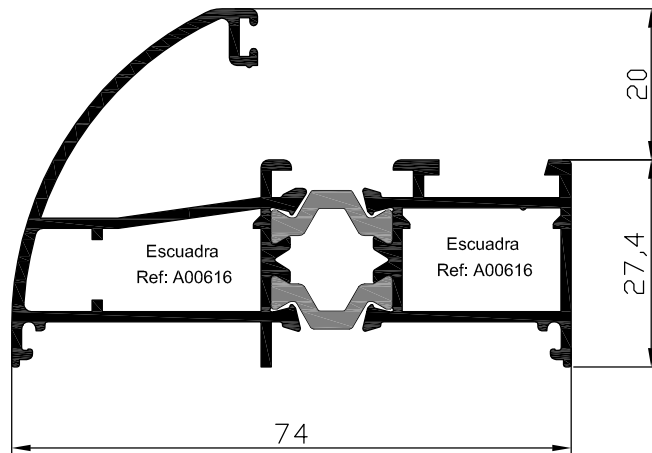
Marco perimetral
Ref: 7401



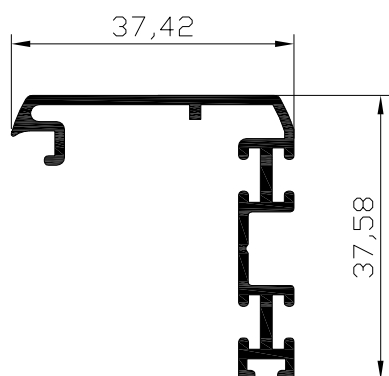
Marco tres carriles
Ref: 7431



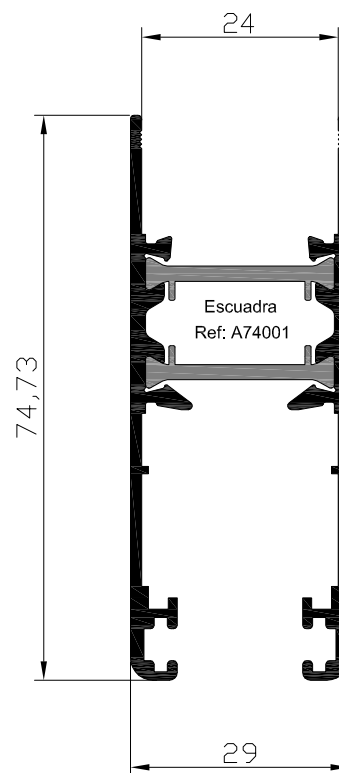
Marco fijo perimetral
Ref: 7411



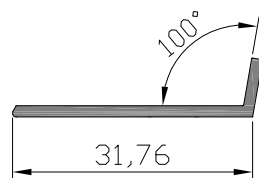
Clip hoja central
Ref: 7405



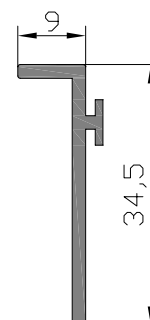
Hoja perimetral
Ref: 7414

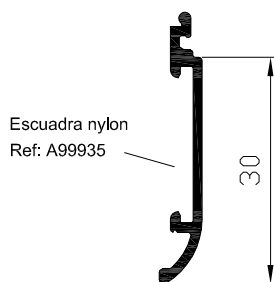


Tapeta marco
Ref: A74009

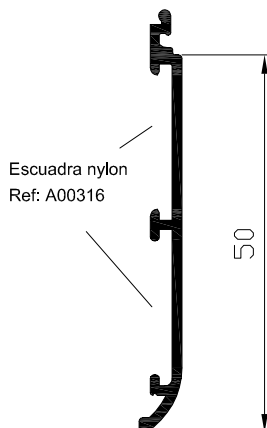


Gatillo hoja central
Ref: A74008

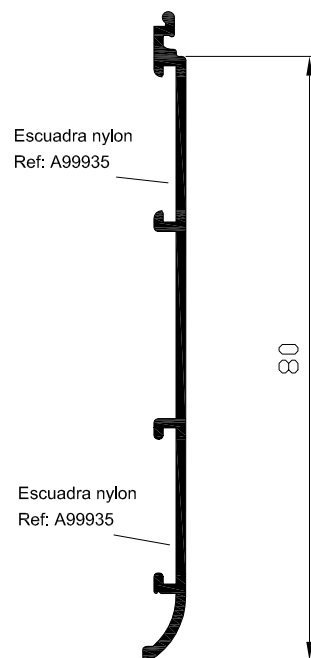




Solape 30 mm
Ref: 4130

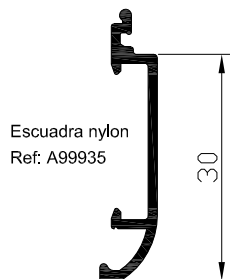


Solape 50 mm
Ref: 4150

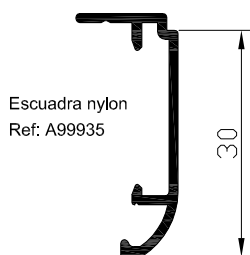


Solape 80 mm
Ref: 4180

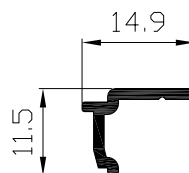
Solape resalte
Ref: 4132



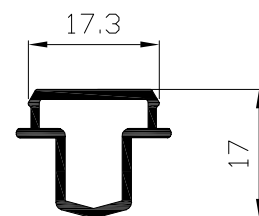
Solape compacto
Ref: 4133



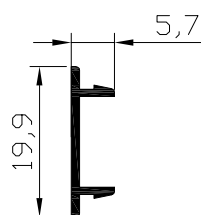
Unión de marcos
Ref: 8111



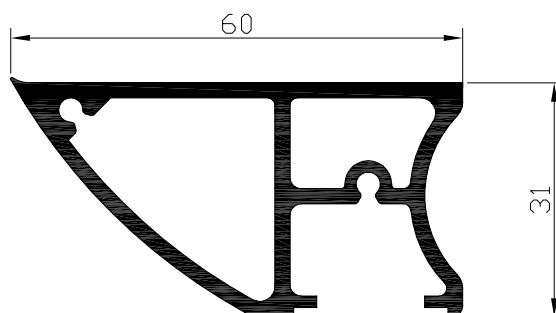
Union cuatro hojas
Ref: 7210



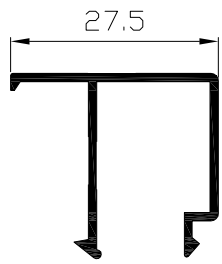
Tapeta refuerzo
Ref: 9112



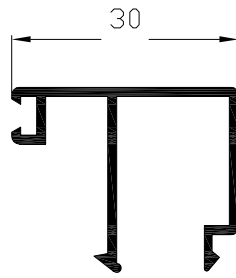
Refuerzo-tirador hoja
Ref: 9113



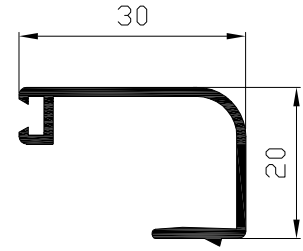
HUECO 14 mm



Junquillo recto
Ref: 4101

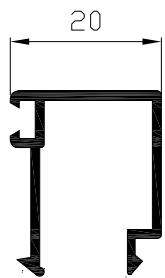


Junquillo recto
Ref: 4108

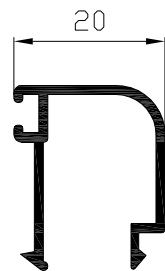


Junquillo curvo c.grapa
Ref: 4118

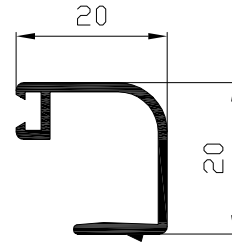
HUECO 11.5 mm



Junquillo recto
Ref: 4103

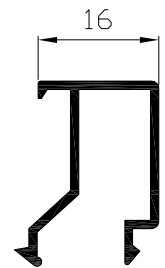


Junquillo curvo
Ref: 4123

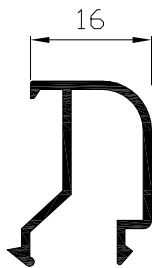


Junquillo curvo c.grapa
Ref: 4113

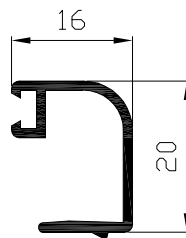
HUECO 21.5 mm



Junquillo recto
Ref: 4104

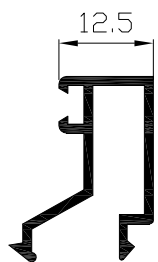


Junquillo curvo
Ref: 4124

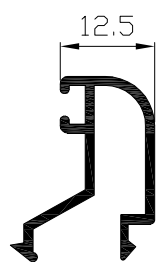


Junquillo curvo c.grapa
Ref: 4114

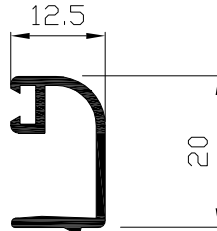
HUECO 25.5 mm



Junquillo recto
Ref: 4105



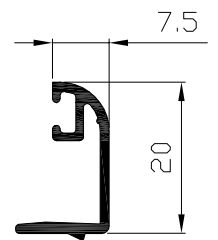
Junquillo curvo
Ref: 4125



Junquillo curvo c.grapa
Ref: 4115

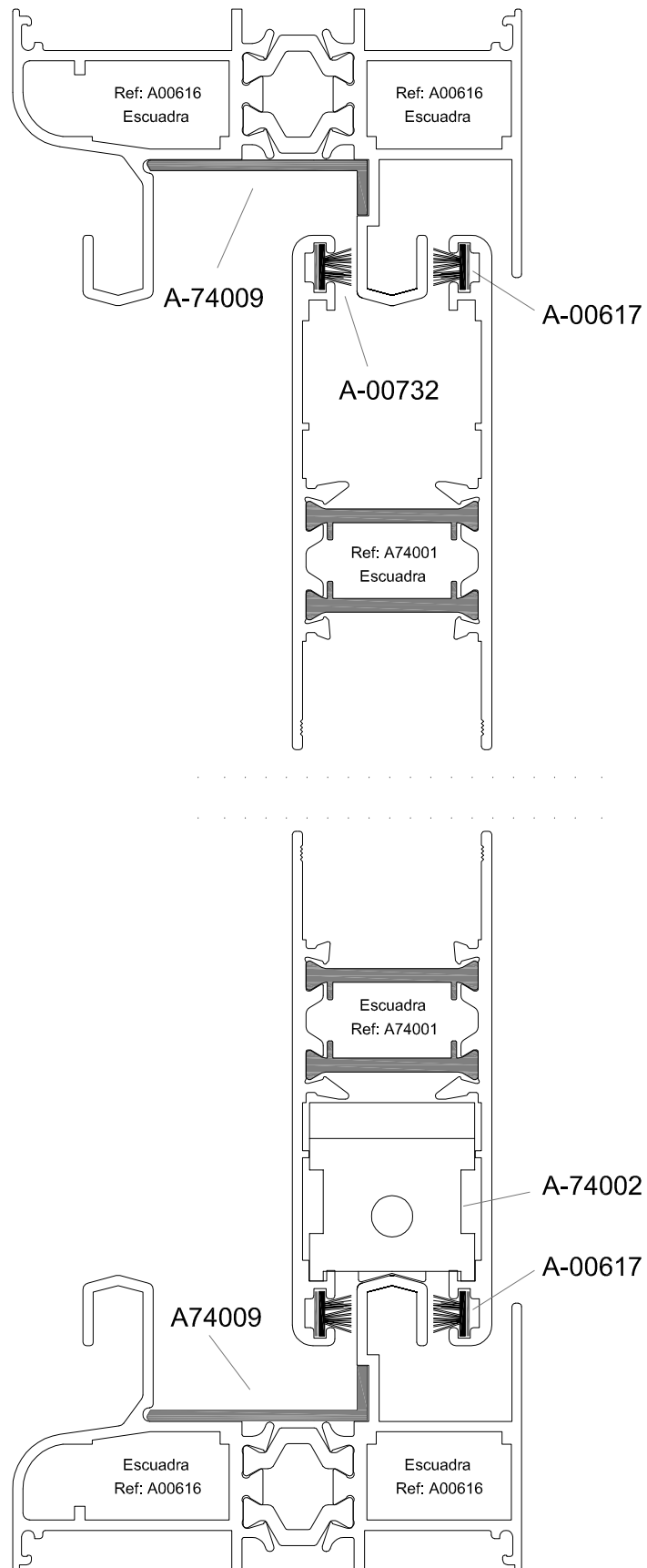
HUECO 29 mm

HUECO 34 mm



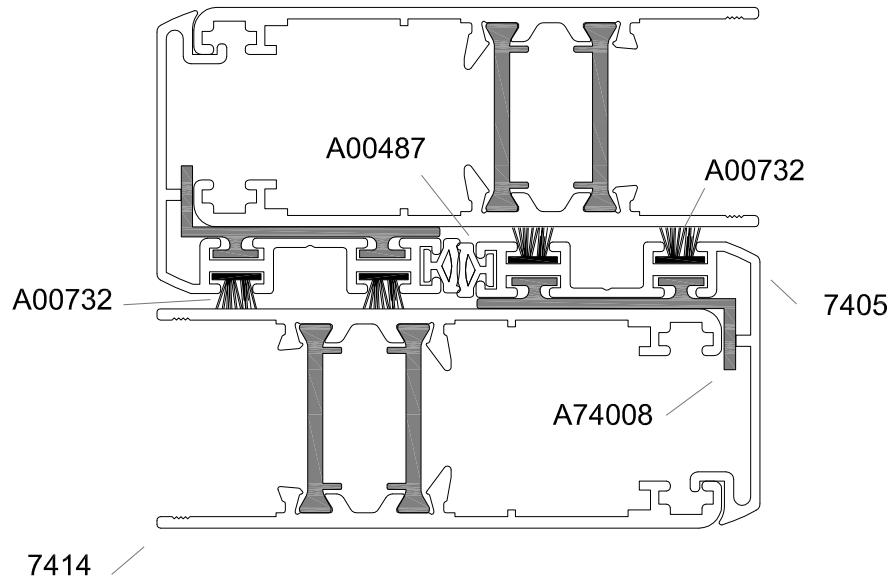
Junquillo curvo c.grapa
Ref: 4116

SECCION VERTICAL

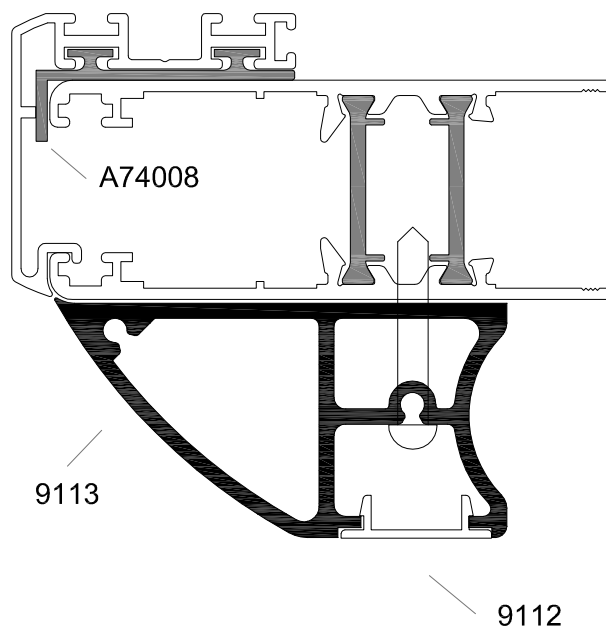


ESCALA 1:1

SECCION HORIZONTAL DETALLE HOJA CENTRO

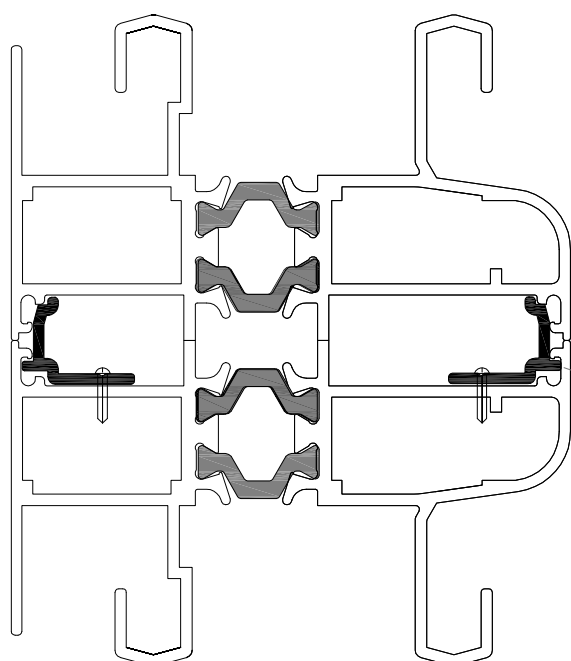
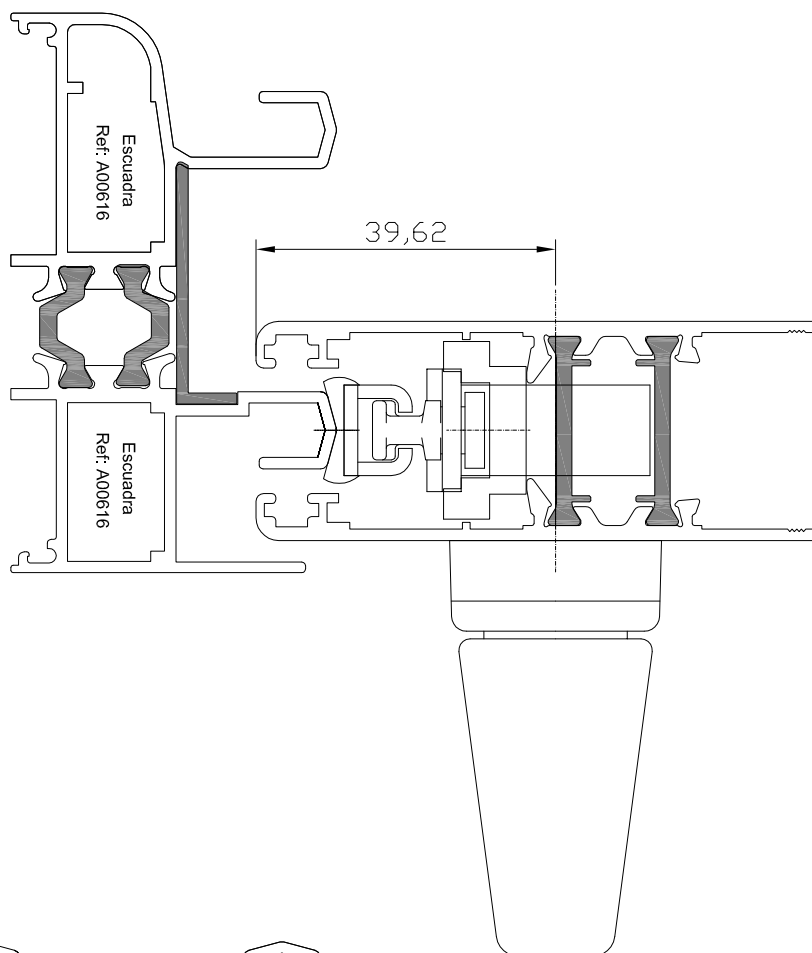


DETALLE REFUERZO HOJA CENTRO



ESCALA 1:1

SECCION HORIZONTAL DETALLE MARCO LATERAL



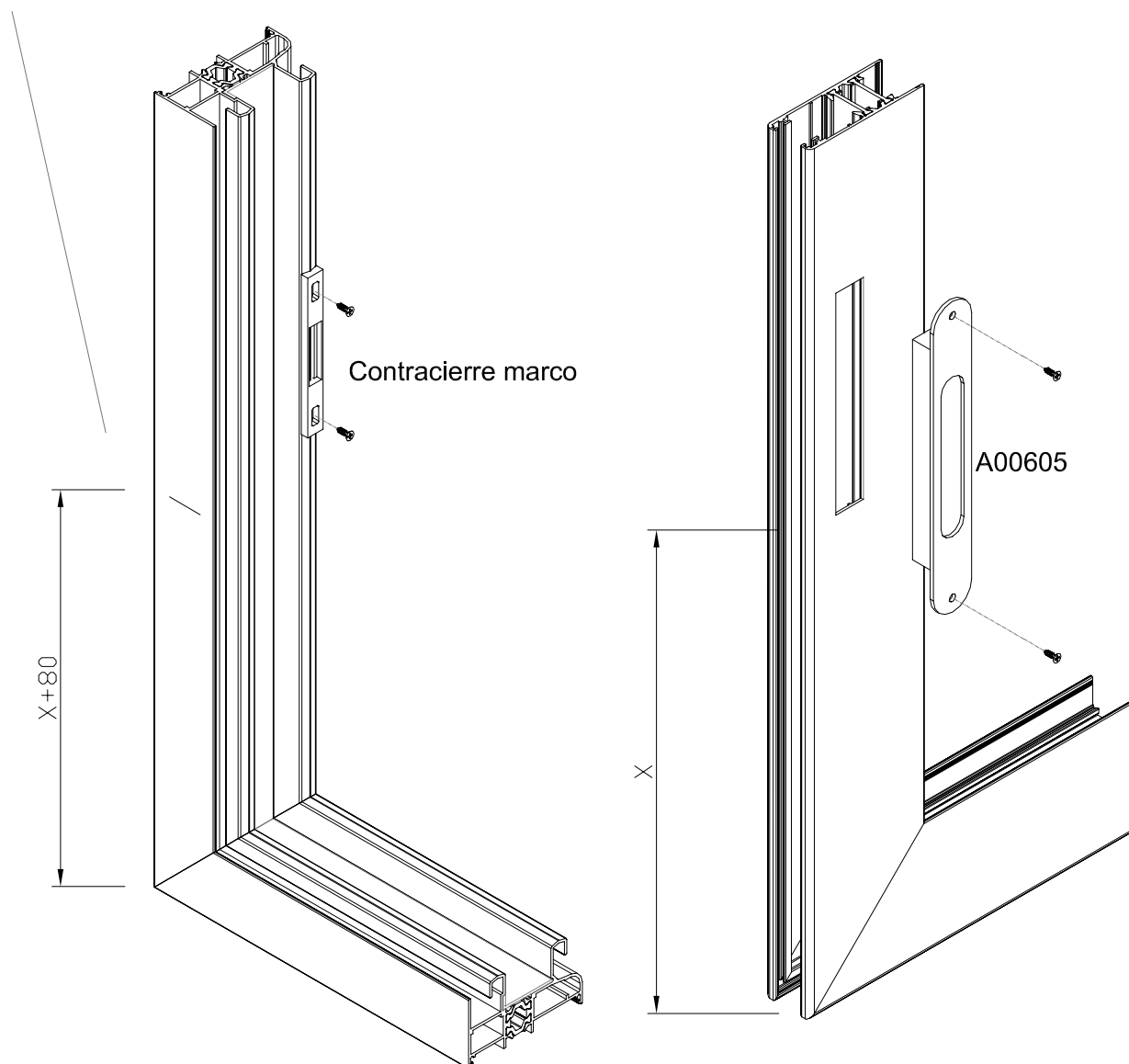
DETALLE UNION DE MARCOS

8111

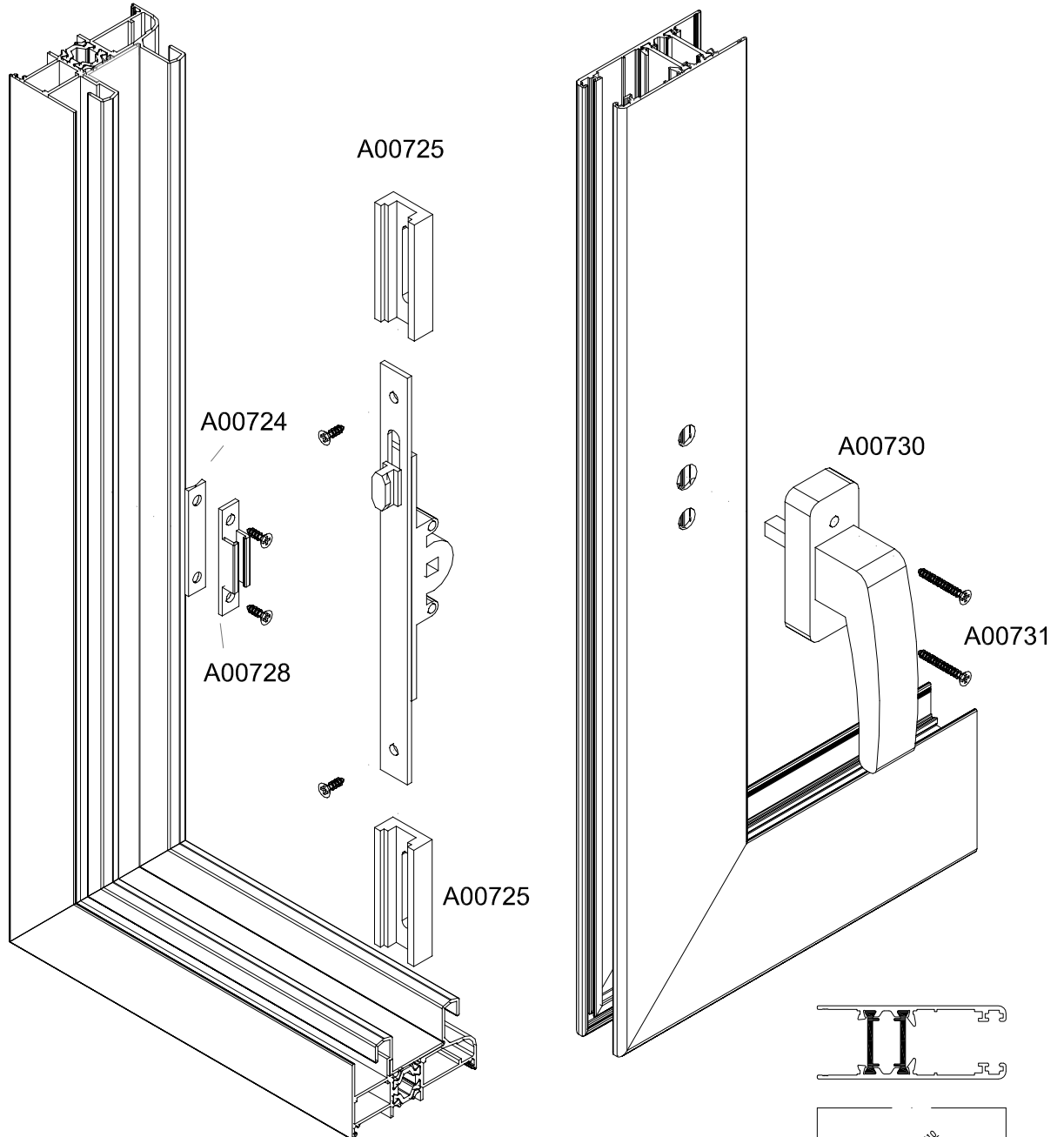
ESCALA 1:1

DETALLE MECANIZADO CIERRE EMBUTIDO

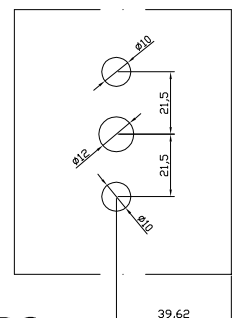
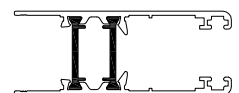
Linea referencia para troquelado



DETALLE CREMONA MULTIPUNTO

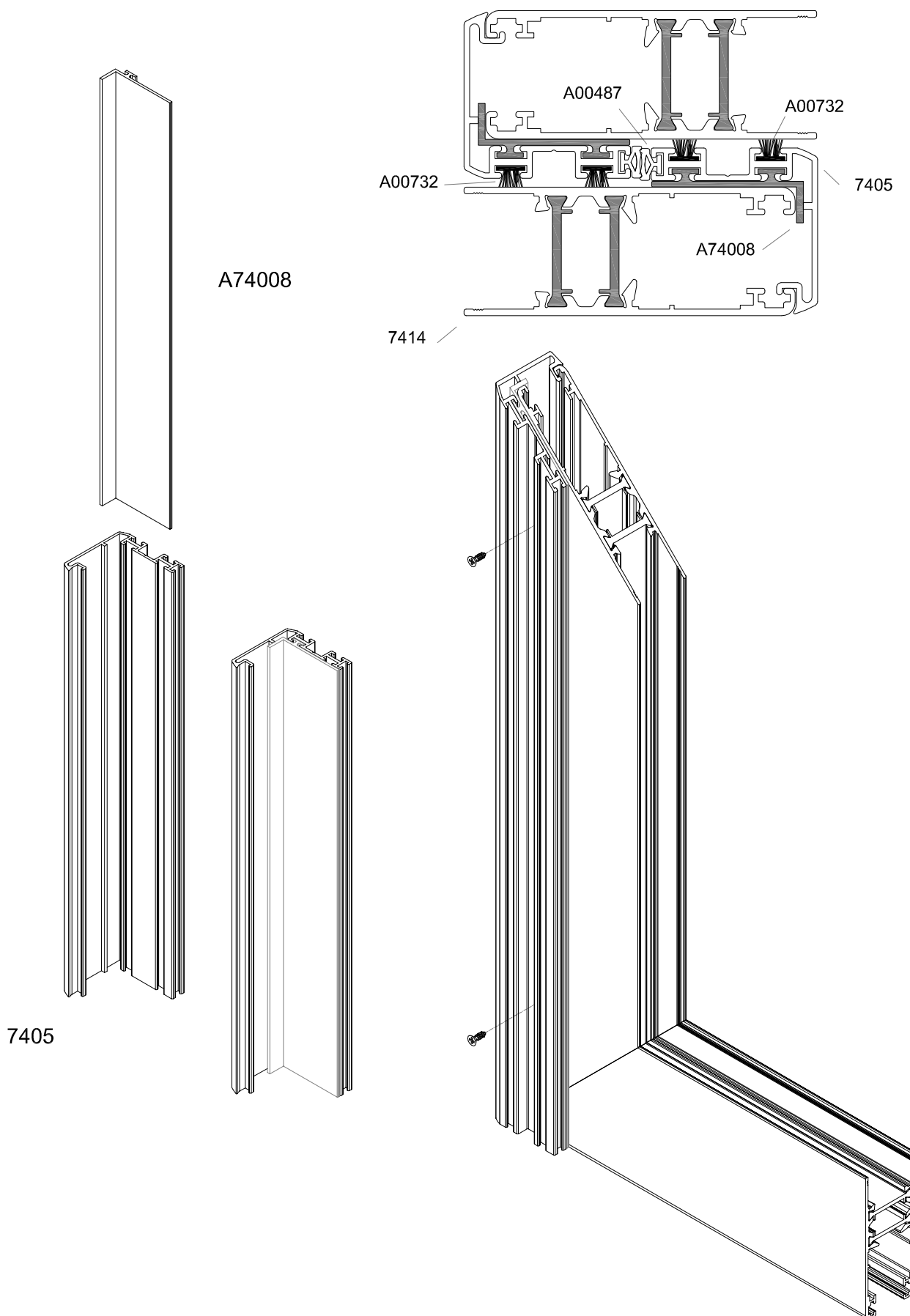


Mecanismo 1 punto: 2 Calzos
 Mecanismo 2 puntos: 3 Calzos
 Mecanismo 3 puntos: 5 Calzos



DETALLE MECANIZADO

DETALLE COLOCACION GATILLO HOJA CENTRAL



DETALLE SOLAPE MULTIPLE

